

Sensore di posizionamento • pneumatici

EH 22800.



Descrizione prodotto

Il sensore è usato per il controllo del corretto posizionamento di pezzi lavorati sull'attrezzatura. Il sensore segnala scostamenti dall'appoggio tra 0,015 e 0,075 mm a seconda della qualità della superficie del pezzo.

Il controllo avviene tramite la contropressione rilevata dall'apparecchiatura di controllo (Cod. 22800.0612).

Materiale

Appoggi

- Acciaio da utensili, temperato, rettificato

Guarnizione

- PVC

Vite

- Acciaio, zincato, classe 4.8 (ISO 1207)

Raccordo

- Ottone

Maggiori informazioni

Note

Ulteriori informazioni su richiesta.

Altri prodotti

- Unità di controllo , per sensori di posizionamento, pneumatici

Disegno

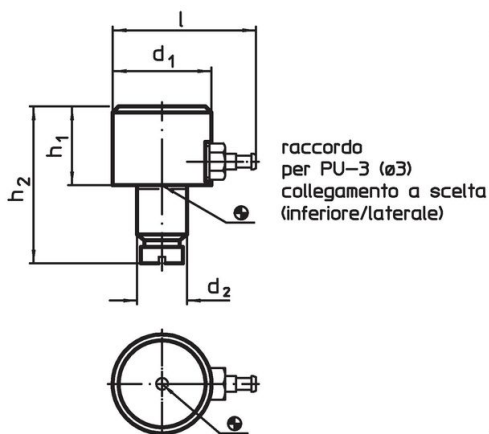


fig. 1

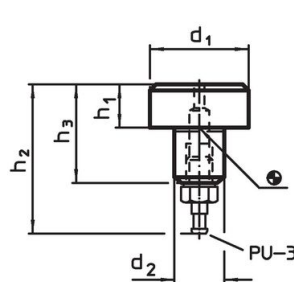
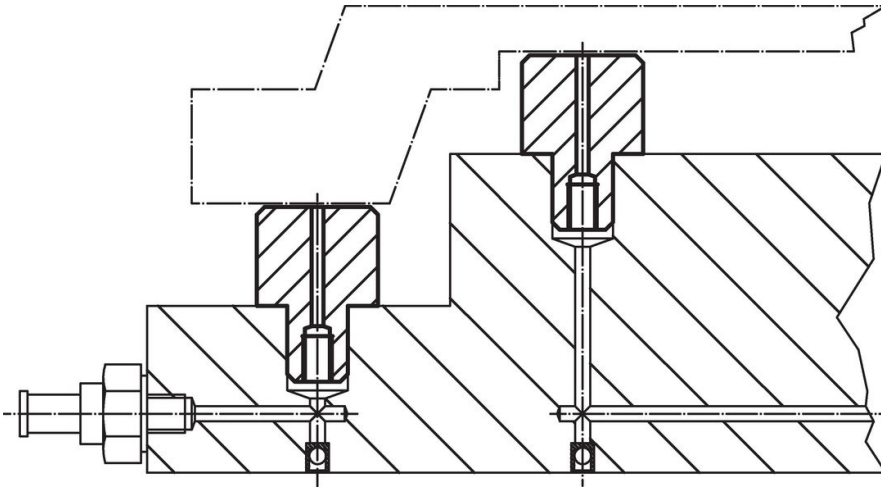


fig. 2

Caratteristiche

| d ₁ | h ₁ h ₉ | d ₂ n ₆ | Dimensioni | | | I | [g] | Codice |
|--|----------------------------------|----------------------------------|----------------|----------------|------|----|------------|--------|
| | | | h ₂ | h ₃ | [mm] | | | |
| Attacco radiale e laterale – Fig. 1 | | | | | | | | |
| 16 | 13 | 8 | 27,0 | – | 28,0 | 24 | 22800.0010 | |
| 25 | 20 | 12 | 39,0 | – | 36,5 | 93 | 22800.0020 | |
| Attacco radiale – Fig. 2 | | | | | | | | |
| 16 | 5 | 8 | 28,5 | 15 | – | 12 | 22800.0100 | |

Esempio di applicazione



Conformità

Per informazioni dettagliate sulla conformità selezionare il numero di articolo desiderato.