

Grani di bloccaggio • con puntale in ottone

EH 22760.



Descrizione prodotto

Per fissare o bloccare assi filettati, alberi oppure pezzi dalla superficie deteriorabile.

Materiale

Piattello

- Ottone

Vite

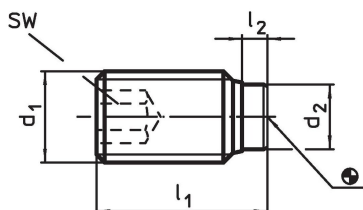
- Acciaio bonificato, 1200 ±100 N/mm²
- Acciaio inox 1.4305

Maggiori informazioni

Altri prodotti

- Grani di bloccaggio, con puntale in plastica

Disegno

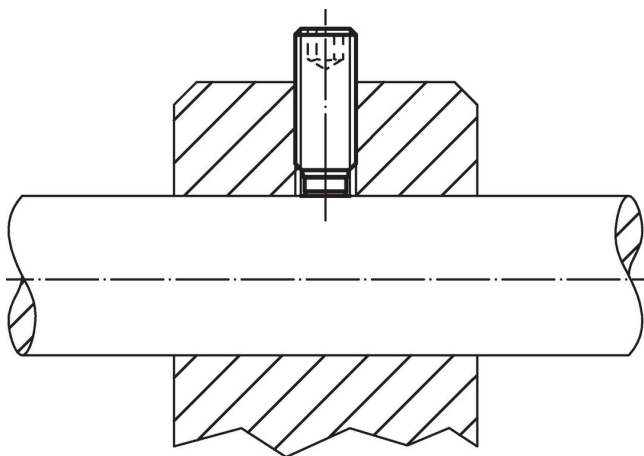


Caratteristiche

d ₁	Dimensioni			SW	max. [°C]	[g]	Codice
	l ₁	l ₂	d ₂				
[mm]							
Acciaio							
M 3	5,0	1,0	1,5	1,5	250	0,1	22760.0032
M 3	7,5	1,0	1,5	1,5	250	0,2	22760.0034
M 3	10,0	1,0	1,5	1,5	250	0,3	22760.0036
M 4	5,0	1,0	2,5	2,0	250	0,3	22760.0040
M 4	6,5	1,2	2,5	2,0	250	0,3	22760.0042
M 4	10,5	1,2	2,5	2,0	250	0,6	22760.0044
M 4	16,5	1,2	2,5	2,0	250	1,0	22760.0046
M 5	6,0	1,0	3,0	2,5	250	0,5	22760.0050
M 5	8,5	1,3	3,0	2,5	250	0,7	22760.0052
M 5	12,5	1,3	3,0	2,5	250	1,2	22760.0054
M 5	20,5	1,3	3,0	2,5	250	2,1	22760.0056
M 6	6,0	1,0	4,0	3,0	250	0,7	22760.0060
M 6	11,5	1,9	4,0	3,0	250	1,5	22760.0062
M 6	17,5	1,9	4,0	3,0	250	2,5	22760.0064
M 6	26,5	1,9	4,0	3,0	250	4,0	22760.0066
M 8	8,0	1,4	5,5	4,0	250	1,7	22760.0080
M 8	12,0	2,5	5,5	4,0	250	2,9	22760.0082
M 8	22,0	2,5	5,5	4,0	250	5,7	22760.0086
M 8	32,0	2,5	5,5	4,0	250	8,7	22760.0088
M10	10,0	1,5	7,0	5,0	250	3,4	22760.0100
M10	14,0	2,7	7,0	5,0	250	5,4	22760.0102
M10	18,0	2,7	7,0	5,0	250	6,7	22760.0104
M10	27,0	2,7	7,0	5,0	250	11,0	22760.0106
M10	37,0	2,7	7,0	5,0	250	16,0	22760.0108
M12	12,0	1,5	8,5	6,0	250	6,4	22760.0120

d ₁	Dimensioni			SW [mm]	max. [°C]	[g]	Codice
	l ₁ [mm]	l ₂ [mm]	d ₂ [mm]				
M12	18,5	3,4	8,5	6,0	250	10,0	22760.0122
M12	22,5	3,4	8,5	6,0	250	12,0	22760.0124
M12	32,5	3,4	8,5	6,0	250	19,0	22760.0126
M12	42,5	3,4	8,5	6,0	250	26,0	22760.0128
acciaio inox							
M 3	5,0	1,0	1,5	1,5	250	0,1	22760.0432
M 3	7,5	1,0	1,5	1,5	250	0,2	22760.0434
M 3	10,0	1,0	1,5	1,5	250	0,3	22760.0436
M 4	6,5	1,2	2,5	2,0	250	0,3	22760.0442
M 4	10,5	1,2	2,5	2,0	250	0,6	22760.0444
M 4	16,5	1,2	2,5	2,0	250	1,0	22760.0446
M 5	8,5	1,3	3,0	2,5	250	0,7	22760.0452
M 5	12,5	1,3	3,0	2,5	250	1,2	22760.0454
M 5	20,5	1,3	3,0	2,5	250	2,1	22760.0456
M 6	11,5	1,9	4,0	3,0	250	1,5	22760.0462
M 6	17,5	1,9	4,0	3,0	250	2,5	22760.0464
M 6	26,5	1,9	4,0	3,0	250	4,0	22760.0466
M 8	12,0	2,5	5,5	4,0	250	2,9	22760.0482
M 8	22,0	2,5	5,5	4,0	250	5,7	22760.0486
M 8	32,0	2,5	5,5	4,0	250	8,7	22760.0488
M10	14,0	2,7	7,0	5,0	250	5,4	22760.0502
M10	18,0	2,7	7,0	5,0	250	6,7	22760.0504
M10	27,0	2,7	7,0	5,0	250	11,0	22760.0506
M10	37,0	2,7	7,0	5,0	250	16,0	22760.0508
M12	18,5	3,4	8,5	6,0	250	10,0	22760.0522
M12	22,5	3,4	8,5	6,0	250	12,0	22760.0524
M12	32,5	3,4	8,5	6,0	250	19,0	22760.0526
M12	42,5	3,4	8,5	6,0	250	26,0	22760.0528

Esempio di applicazione



Conformità

Conforme alla normativa RoHS

Contiene piombo - conforme alle eccezioni 6a / 6b / 6c.

Contiene sostanze SVHC >0,1% p/p

Contiene piombo - elenco SVHC [REACH] aggiornato al 27.06.2024.

Contiene sostanze della Proposition 65



L'esposizione al piombo può causare cancro e danni riproduttivi
<https://www.P65Warnings.ca.gov/>

Privo di minerali di conflitto

Questo prodotto non contiene sostanze designate come "minerali da conflitto" come tantalio, stagno, oro o tungsteno della Repubblica Democratica del Congo o dei paesi limitrofi.