

Sfere portanti • con cuscinetto in gomma

EH 22753.



Descrizione prodotto

Le sfere portanti sono gli elementi ideali per la movimentazione, nelle lavorazioni e nelle linee di confezionamento.

I particolari possono essere facilmente spostati, ruotati e controllati.

Le sfere sono esenti da manutenzione.

A temperature > 20°C, la figura portante diminuisce linearmente. (Esempio: a 90°C la capacità di carico è del 60% massimo)

Materiale

Sede

- acciaio inox

Cuscinetto

- Plastica

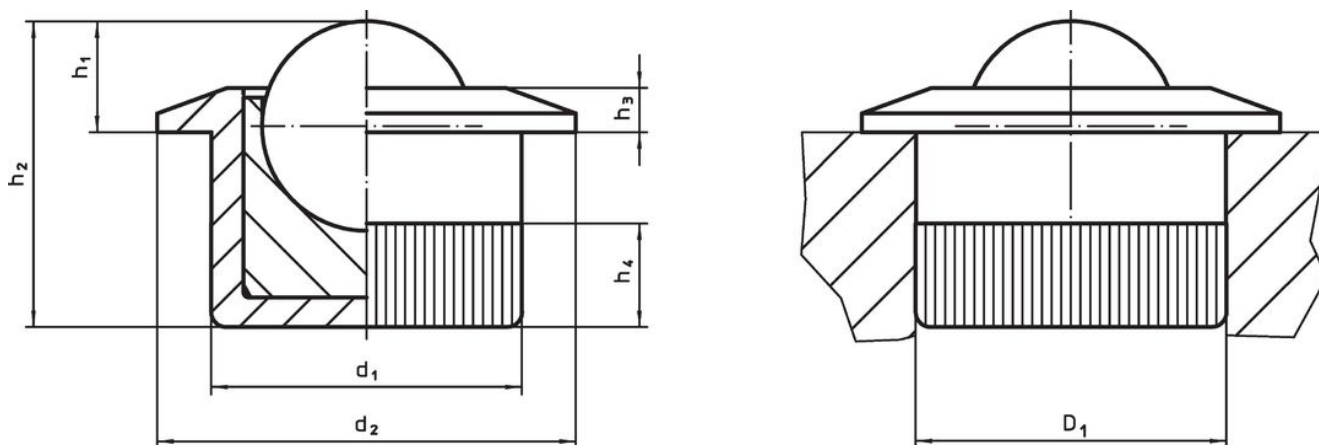
Sfera

- Acciaio inox, temperato

Assemblaggio

Il bloccaggio in posizione si ottiene premendo la sfera portante. La sfera può essere montata dal lato funzionale, utilizzando lo strumento di assemblaggio. La zigrinatura sul bordo esterno consente l'installazione nei fori senza ulteriori passaggi preparatori.

Disegno



Caratteristiche

d ₁	Diametro sfera	Dimensioni					Foro di ricezione D ₁ H7 [mm]	Figura portante statica C ₀ [N]	Temperatura		Peso [g]	Codice
		d ₂	h ₁	h ₂	h ₃	h ₄			min.	max.		
[mm]												
10,0	6,5	13	3,2	11,2	1,2	4,2	10,0	1161	-50	90	4,1	22753.0065
12,6	8,5	17	4,5	12,4	1,8	4,2	12,6	1986	-50	90	8,1	22753.0085

Accessori

Attrezzo di montaggio	Sfera portante	Peso	Codice
	[mm]	[g]	
	10,0	118	22753.9965
	12,6	125	22753.9985

Conformità

Per informazioni dettagliate sulla conformità selezionare il numero di articolo desiderato.