

Sfere portanti • Plastica

EH 22751.



Descrizione prodotto

Le sfere portanti sono gli elementi ideali per la movimentazione, nelle lavorazioni e nelle linee di confezionamento.

I particolari possono essere facilmente spostati, ruotati e controllati.

Grazie alle caratteristiche tecniche della plastica queste sfere portanti non richiedono manutenzione né lubrificazione e sono anche resistenti all'abrasione. A differenza delle versioni in acciaio, la costruzione in plastica offre ulteriori vantaggi quali l'isolamento elettrico e caratteristiche amagnetiche grazie alle proprietà intrinseche del materiale.

Materiale

Coperchio

- Plastica, bianca

Sede

- Plastica, bianca

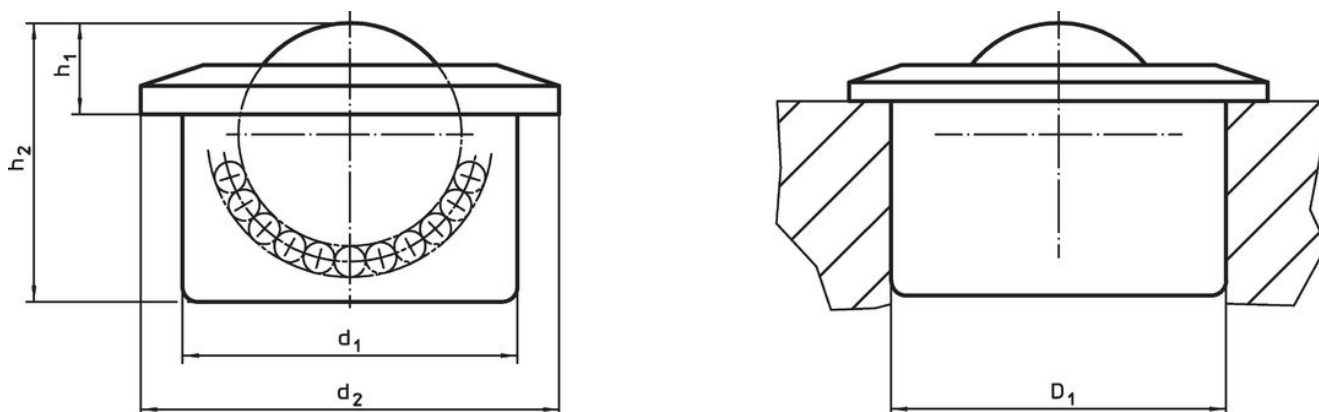
Sfera

- Termoplastica POM, bianca

Cuscinetto a sfera

- Plastica
- acciaio inox

Disegno



Caratteristiche

Dimensioni					Foro di ricezione D ₁ H7 [mm]	Figura portante dinamina C [N]	Temperatura		Peso [g]	Codice
d ₁	Diametro sfera	d ₂	h ₁	h ₂			min.	max.		
[mm]					[°C]					
Cuscinetto a sfera: Plastica										
24	16	31	9,8	21	23,95	80	-40	80	11	22751.0015
36	24	45	9,8	30	35,95	110	-40	80	30	22751.0022
Cuscinetto a sfera: acciaio inox										
24	16	31	9,8	21	23,95	300	-40	80	11	22751.0115
36	24	45	9,8	30	35,95	500	-40	80	30	22751.0122

Conformità

Conforme alla normativa RoHS

Conforme alla Direttiva 2011/65/UE e alla Direttiva 2015/863.

Non contiene sostanze SVHC

Nessuna sostanza SVHC con più dello 0,1% p/p contenuto - elenco SVHC [REACH] aggiornato al 27.06.2024.

Non contiene sostanze della Proposition 65

Nessuna sostanza contemplata nella Proposition 65

<https://www.P65Warnings.ca.gov/>

Privo di minerali di conflitto

Questo prodotto non contiene sostanze designate come "minerali da conflitto" come tantalio, stagno, oro o tungsteno della Repubblica Democratica del Congo o dei paesi limitrofi.