

Supporti basculanti • regolabili, con azzeramento automatico

EH 22741.



Descrizione prodotto

I supporti basculanti sono usati come supporti, piedini, riferimenti o elementi di bloccaggio nelle attrezzature.

Il sistema di azzeramento della posizione (con una posizione iniziale definita), evita il bloccaggio del supporto in una posizione obliqua ad ogni inserimento del pezzo.

Materiale

Elemento a molla

- Plastica PUR

Sfera

- Acciaio da cuscinetti temperato, lucida
- Acciaio inox 1.3541, nichelato

Corpo

- Acciaio bonificato, fosfatato
- Acciaio inox 1.4057, bonificato

Dado

- Acciaio brunito (ISO 4035)
- acciaio inox

Maggiori informazioni

Note

Sfera con dispositivo antirovesciamento.
I valori di carico sono validi anche per le versioni in acciaio inox.
Esecuzioni speciali a richiesta.

Disegno

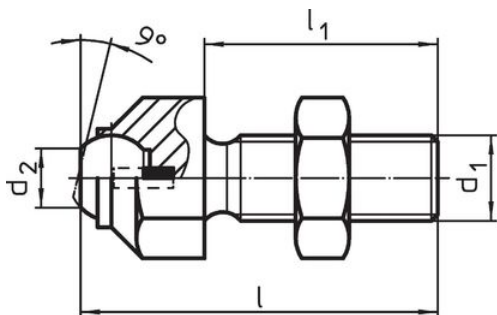


fig. 1

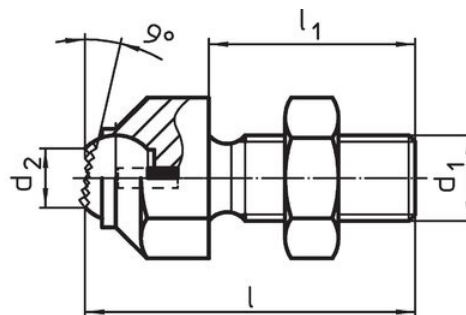
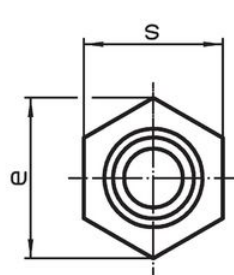



fig. 2

Caratteristiche

d ₁	l	Dimensioni			e	Diametro sfera	Carico solo statico max. [kN]	Coppia di serraggio max. [Nm]	g	Codice
		l ₁	d ₂	[mm]						
Sfera spianata, piano liscio – Fig. 1, Acciaio										
M 8	36,6	25	5,8	14,5	8,5	8	25	20	22741.0013	
M10	45,7	30	8,6	19,0	12,0	8	46	44	22741.0016	
M12	50,7	35	8,6	19,0	12,0	15	82	56	22741.0017	
M16	60,7	40	10,5	27,0	16,0	25	206	128	22741.0024	
M20	77,3	50	20,0	33,0	25,0	90	407	273	22741.0030	
M24	100,0	70	20,0	40,0	25,0	90	698	466	22741.0036	
M30 x 1,5	100,0	65	34,6	51,0	40,0	165	1355	885	22741.0046	
Sfera spianata, piano liscio – Fig. 1, acciaio inox										
M 8	36,6	25	5,8	14,5	8,5	8	25	20	22741.0113	
M10	45,7	30	8,6	19,0	12,0	8	46	44	22741.0116	
M12	50,7	35	8,6	19,0	12,0	15	82	56	22741.0117	
M16	60,7	40	10,5	27,0	16,0	25	206	128	22741.0124	
M20	77,3	50	20,0	33,0	25,0	90	407	273	22741.0130	
M24	100,0	70	20,0	40,0	25,0	90	698	466	22741.0136	
M30 x 1,5	100,0	65	34,6	51,0	40,0	165	1355	885	22741.0146	

d ₁	l	Dimensioni		e	Diametro sfera	Carico solo statico max. [kN]	Coppia di serraggio max. [Nm]	 [g]	Codice
		l ₁	d ₂						
[mm]									
Sfera spianata, piano zigrinato – Fig. 2, Acciaio									
M 8	36,6	25	5,8	14,5	8,5	8	25	20	22741.0313
M10	45,7	30	8,6	19,0	12,0	8	46	44	22741.0316
M12	50,7	35	8,6	19,0	12,0	15	82	56	22741.0317
M16	60,7	40	10,5	27,0	16,0	25	206	128	22741.0324
M20	77,3	50	20,0	33,0	25,0	90	407	278	22741.0330
M24	100,0	70	20,0	40,0	25,0	90	698	466	22741.0336
M30 x 1,5	100,0	65	34,6	51,0	40,0	165	1355	915	22741.0346

Conformità

Conforme alla normativa RoHS

Conforme alla Direttiva 2011/65/UE e alla Direttiva 2015/863.

Non contiene sostanze SVHC

Nessuna sostanza SVHC con più dello 0,1% p/p contenuto - elenco SVHC [REACH] aggiornato al 27.06.2024.

Non contiene sostanze della Proposition 65

Nessuna sostanza contemplata nella Proposition 65
<https://www.P65Warnings.ca.gov/>

Privo di minerali di conflitto

Questo prodotto non contiene sostanze designate come "minerali da conflitto" come tantalio, stagno, oro o tungsteno della Repubblica Democratica del Congo o dei paesi limitrofi.