

## Supporti basculanti • con azzeramento automatico

EH 22731.



### Descrizione prodotto

I supporti basculanti sono usati come supporti, piedini, riferimenti o elementi di bloccaggio nelle attrezzature.

Il sistema di azzeramento della posizione (con una posizione iniziale definita), evita il bloccaggio del supporto in una posizione obliqua ad ogni inserimento del pezzo.

### Materiale

#### Elemento a molla

- Plastica PUR

#### Sfera

- Acciaio da cuscinetti temperato, lucida
- Acciaio inox 1.3541, nichelato

#### Corpo

- Acciaio bonificato, fosfatato
- Acciaio inox 1.4057, bonificato

### Maggiori informazioni

#### Note

Sfera con dispositivo antirovesciamento.  
I valori di carico sono validi anche per le versioni in acciaio inox.

### Disegno

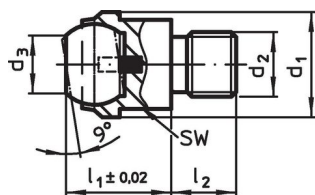


fig. 1

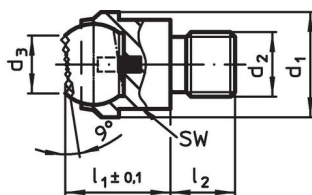


fig. 2

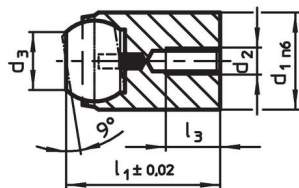


fig. 3

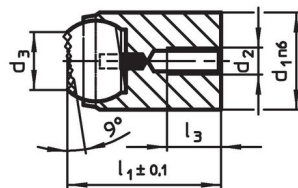


fig. 4

### Caratteristiche

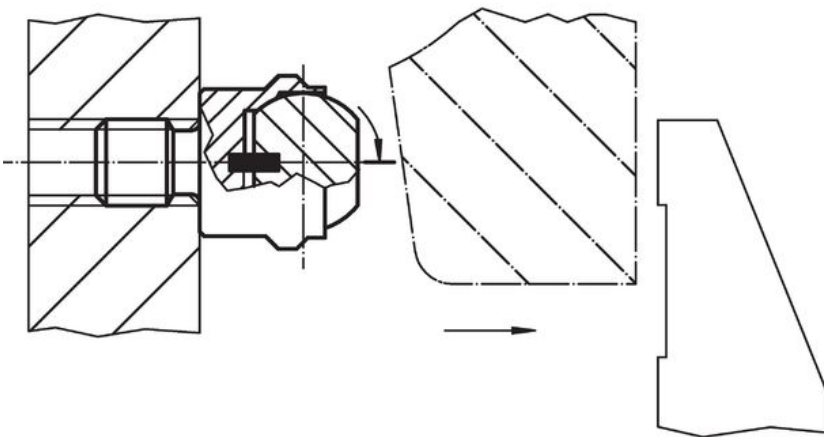
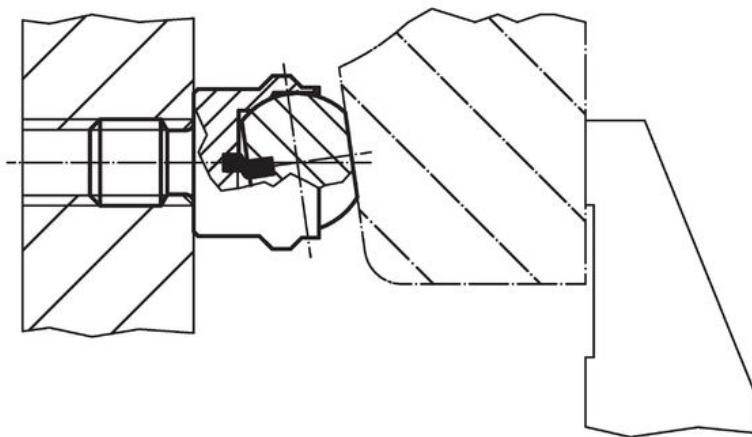
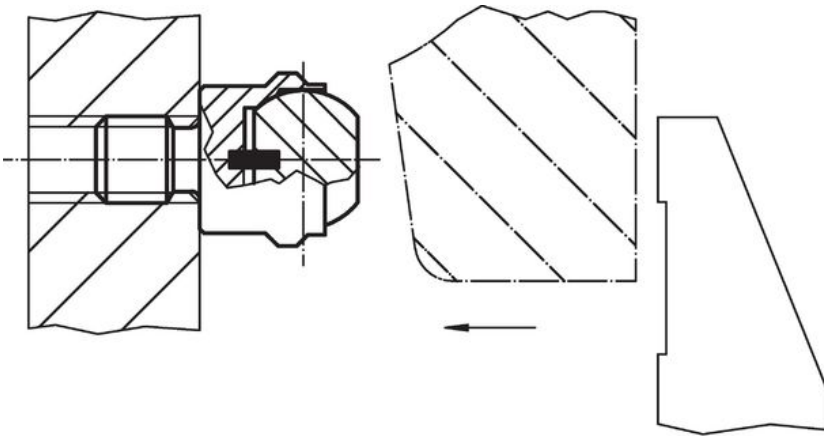
d <sub>1</sub>	d <sub>2</sub>	d <sub>3</sub>	Dimensioni			Diametro sfera	Foro di ricezione		SW	Carico solo statico max.	Coppia di serraggio max.	[g]	Codice
			l <sub>1</sub>	l <sub>2</sub> -0,5	l <sub>3</sub> max.		Ø H7	Profondità min.					
[mm]													
<b>Gambo filettato, sfera spianata, piano liscio – Fig. 1, Acciaio</b>													
13	M 6	7,2	13	8	–	10	–	–	11	10	10,0	12	22731.0012
13	M 8	7,2	13	8	–	10	–	–	11	10	25,0	13	22731.0013
20	M 8	10,5	18	10	–	16	–	–	17	25	25,0	38	22731.0018
20	M10	10,5	18	10	–	16	–	–	17	25	46,0	40	22731.0019
20	M12	10,5	18	12	–	16	–	–	17	25	82,0	43	22731.0020
30	M16	20,0	27	16	–	25	–	–	27	90	206,0	149	22731.0030
50	M20	34,5	35	20	–	40	–	–	41	165	407,0	486	22731.0050
50	M24	34,5	35	24	–	40	–	–	41	165	698,0	516	22731.0060
<b>Gambo filettato, sfera spianata, piano liscio – Fig. 1, acciaio inox</b>													
13	M 6	7,2	13	8	–	10	–	–	11	10	10,0	12	22731.0112
13	M 8	7,2	13	8	–	10	–	–	11	10	25,0	13	22731.0113
20	M 8	10,5	18	10	–	16	–	–	17	25	25,0	38	22731.0118
20	M10	10,5	18	10	–	16	–	–	17	25	46,0	40	22731.0119

<sup>1)</sup> Vale solo se viene rispettata la profondità minima del foro

d <sub>1</sub>	d <sub>2</sub>	Dimensioni				Diametro sfera	Foro di ricezione		SW [mm]	Carico solo statico max. [kN]	Coppia di serraggio max. [Nm]	[g]	Codice
		d <sub>3</sub>	l <sub>1</sub>	l <sub>2</sub> -0,5	l <sub>3</sub> max.		Ø H7	Profondità min. [mm]					
20	M12	10,5	18	12	-	16	-	-	17	25	82,0	43	22731.0120
30	M16	20,0	27	16	-	25	-	-	27	90	206,0	149	22731.0130
50	M20	34,5	35	20	-	40	-	-	41	165	407,0	486	22731.0150
50	M24	34,5	35	24	-	40	-	-	41	165	698,0	516	22731.0160
<b>Gambo filettato, sfera spianata, piano zigrinato – Fig. 2, Acciaio</b>													
13	M 6	7,2	13	8	-	10	-	-	11	10	10,0	12	22731.0312
13	M 8	7,2	13	8	-	10	-	-	11	10	25,0	13	22731.0313
20	M 8	10,5	18	10	-	16	-	-	17	25	25,0	37	22731.0318
20	M10	10,5	18	10	-	16	-	-	17	25	46,0	40	22731.0319
20	M12	10,5	18	12	-	16	-	-	17	25	82,0	43	22731.0320
30	M16	20,0	27	16	-	25	-	-	27	90	206,0	149	22731.0330
50	M20	34,5	35	20	-	40	-	-	41	165	407,0	482	22731.0350
50	M24	34,5	35	24	-	40	-	-	41	165	698,0	511	22731.0360
<b>Corpo per incasso, sfera spianata, piano liscio – Fig. 3, Acciaio</b>													
12 n6	M 3	7,2	17	-	3,2	10	12	12	-	10 <sup>1)</sup>	1,3	13	22731.0412
18 n6	M 4	10,5	23	-	4,0	16	18	14	-	25 <sup>1)</sup>	2,9	40	22731.0418
28 n6	M 5	20,0	34	-	6,0	25	28	22	-	90 <sup>1)</sup>	6,0	151	22731.0428
<b>Corpo per incasso, sfera spianata, piano liscio – Fig. 3, acciaio inox</b>													
12 n6	M 3	7,2	17	-	3,2	10	12	12	-	10 <sup>1)</sup>	1,3	13	22731.0452
18 n6	M 4	10,5	23	-	4,0	16	18	14	-	25 <sup>1)</sup>	2,9	40	22731.0458
28 n6	M 5	20,0	34	-	6,0	25	28	22	-	90 <sup>1)</sup>	6,0	151	22731.0468
<b>Corpo per incasso, sfera spianata, piano zigrinato – Fig. 4, Acciaio</b>													
12 n6	M 3	7,2	17	-	3,2	10	12	12	-	10 <sup>1)</sup>	1,3	13	22731.0712
18 n6	M 4	10,5	23	-	4,0	16	18	14	-	25 <sup>1)</sup>	2,9	40	22731.0718
28 n6	M 5	20,0	34	-	6,0	25	28	22	-	90 <sup>1)</sup>	6,0	150	22731.0728

<sup>1)</sup> Vale solo se viene rispettata la profondità minima del foro

Esempio di applicazione



## Conformità

### Conforme alla normativa RoHS

Conforme alla Direttiva 2011/65/UE e alla Direttiva 2015/863.

### Non contiene sostanze SVHC

Nessuna sostanza SVHC con più dello 0,1% p/p contenuto - elenco SVHC [REACH] aggiornato al 27.06.2024.

### Non contiene sostanze della Proposition 65

Nessuna sostanza contemplata nella Proposition 65

<https://www.P65Warnings.ca.gov/>

### Privo di minerali di conflitto

Questo prodotto non contiene sostanze designate come "minerali da conflitto" come tantalio, stagno, oro o tungsteno della Repubblica Democratica del Congo o dei paesi limitrofi.