

Viti a inserto sferico · senza testa esecuzione corta

EH 22720.



Descrizione prodotto

Le viti con inserto sferico esecuzione corta sono particolarmente adatte per i codoli cilindrici DIN 1835 E in combinazione con gli attacchi Whistle Notch e Weldon.

Le viti a inserto sferico rendono possibile il bloccaggio o il sostegno di pezzi con superfici non allineate.

La sfera mobile permette di allineare la forza applicata.

Materiale

Sfera

- Acciaio da cuscinetti, temperato

Vite

- Acciaio bonificato, 1200 ±100 N/mm²

Maggiori informazioni

Note

Sfera SENZA dispositivo antirovesciamento
Esecuzioni speciali a richiesta.

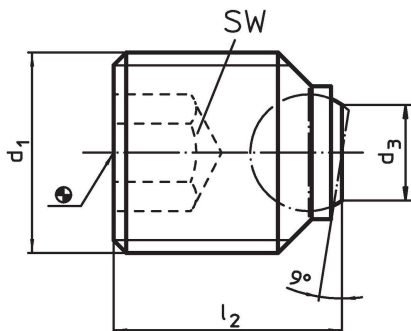
Riferimenti

Esecuzione con filetto frenato a richiesta, vedere appendice - Dati tecnici -

Altri prodotti

- Viti a inserto sferico, senza testa, sfera spianata

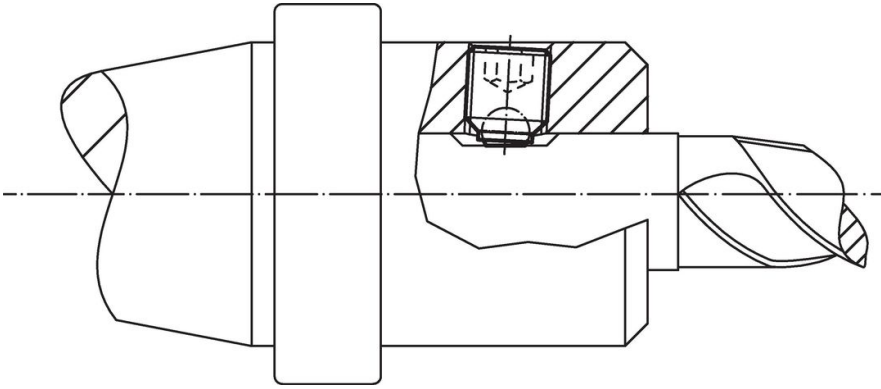
Disegno



Caratteristiche

d ₁	Dimensioni		Diametro sfera	SW [mm]	Carico solo statico max. [kN]	[g]	Codice
	l ₂	d ₃ [mm]					
Sfera spianata, liscia, per codoli cilindrici DIN 1835 E							
M14	16	7,2	8,5	6	30	12	22720.0641
M16	16	7,2	8,5	8	30	15	22720.0660
M18 x 2	20	10,7	12,0	10	60	25	22720.0682
M20 x 2	20	10,7	12,0	10	60	32	22720.0692
M20 x 2	25	10,7	12,0	10	60	42	22720.0693
M24 x 2	25	13,5	15,0	12	90	59	22720.0730

Esempio di applicazione



Conformità

Conforme alla normativa RoHS

Contiene piombo - conforme alle eccezioni 6a / 6b / 6c.

Contiene sostanze SVHC >0,1% p/p

Contiene piombo - elenco SVHC [REACH] aggiornato al 27.06.2024.

Contiene sostanze della Proposition 65



L'esposizione al piombo può causare cancro e danni riproduttivi
<https://www.P65Warnings.ca.gov/>

Privo di minerali di conflitto

Questo prodotto non contiene sostanze designate come "minerali da conflitto" come tantalio, stagno, oro o tungsteno della Repubblica Democratica del Congo o dei paesi limitrofi.