

Boccole di montaggio • con flangia, per imbastitori e perni rimovibili

EH 22400.



Descrizione prodotto

Utilizzato per applicazioni in cui gli spessori sono sottili, ad esempio nella costruzione di veicoli, di apparecchiature, costruzione di container e l'industria aeronautica.

Le boccole di montaggio sono una veloce e sicura possibilità di applicazione per gli imbastitori EH 22340., EH 22350., EH 22370., EH 22380. e per i perni rimovibili EH 22400.

La superficie di contatto della flangia garantisce una distribuzione ottimale della forza nei componenti con pareti sottili.

Resistenti alla corrosione.

Materiale

- Acciaio inox 1.4305

Disegno

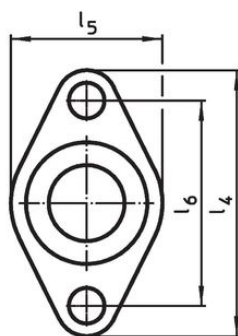
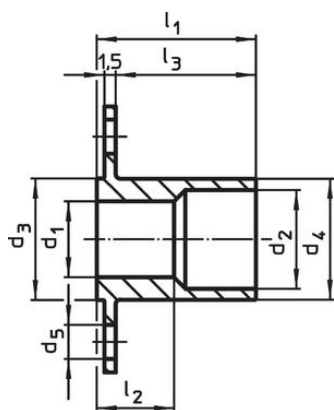


fig. 1

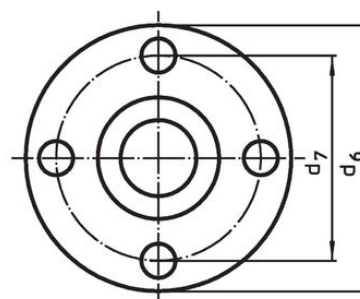
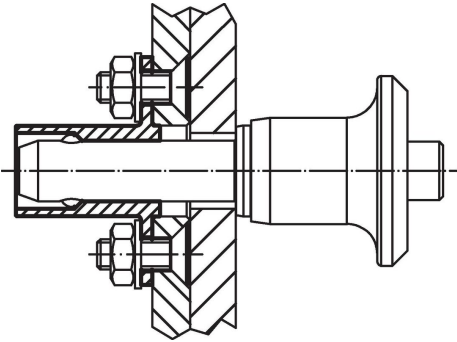


fig. 2

Caratteristiche

| d ₁ H11 | d ₂ | d ₃ -0,05 | d ₄ -0,1 | d ₅ | d ₆ | Dimensioni | | | | | | | | [g] | Codice |
|-------------------------------------|----------------|-------------------------|------------------------|----------------|----------------|----------------|----------------|----------------|----------------|----------------|----------------|----------------|------|------------|--------|
| | | | | | | d ₇ | l ₁ | l ₂ | l ₃ | l ₄ | l ₅ | l ₆ | | | |
| [mm] | | | | | | | | | | | | | | | |
| Con flangia ovale – Fig. 1 | | | | | | | | | | | | | | | |
| 5 | 8 | 10 | 9,9 | 3,4 | – | – | 12 | 5,4 | 9,5 | 25 | 15 | 19 | 5,8 | 22400.0305 | |
| 6 | 8 | 10 | 9,9 | 3,4 | – | – | 13 | 5,3 | 10,5 | 25 | 15 | 19 | 5,5 | 22400.0306 | |
| 8 | 10 | 12 | 11,9 | 4,5 | – | – | 19 | 10,3 | 16,5 | 30 | 18 | 22 | 9,8 | 22400.0308 | |
| 10 | 13 | 16 | 15,9 | 4,5 | – | – | 21 | 10,2 | 18,5 | 35 | 20 | 27 | 18,0 | 22400.0310 | |
| 12 | 15 | 19 | 18,9 | 4,5 | – | – | 27 | 15,2 | 24,5 | 40 | 24 | 30 | 33,0 | 22400.0312 | |
| 16 | 20 | 24 | 23,9 | 5,5 | – | – | 30 | 15,3 | 27,5 | 50 | 30 | 40 | 51,0 | 22400.0316 | |
| Con flangia rotonda – Fig. 2 | | | | | | | | | | | | | | | |
| 5 | 8 | 10 | 9,9 | 3,4 | 25 | 19 | 12 | 5,4 | 9,5 | – | – | – | 8,3 | 22400.0405 | |
| 6 | 8 | 10 | 9,9 | 3,4 | 25 | 19 | 13 | 5,3 | 10,5 | – | – | – | 8,1 | 22400.0406 | |
| 8 | 10 | 12 | 11,9 | 4,5 | 30 | 22 | 19 | 10,3 | 16,5 | – | – | – | 15,0 | 22400.0408 | |
| 10 | 13 | 16 | 15,9 | 4,5 | 35 | 27 | 21 | 10,2 | 18,5 | – | – | – | 23,0 | 22400.0410 | |
| 12 | 15 | 19 | 18,9 | 4,5 | 40 | 30 | 27 | 15,2 | 24,5 | – | – | – | 40,0 | 22400.0412 | |
| 16 | 20 | 24 | 23,9 | 5,5 | 50 | 40 | 30 | 15,3 | 27,5 | – | – | – | 62,0 | 22400.0416 | |

Esempio di applicazione



Conformità

Conforme alla normativa RoHS

Conforme alla Direttiva 2011/65/UE e alla Direttiva 2015/863.

Non contiene sostanze SVHC

Nessuna sostanza SVHC con più dello 0,1% p/p contenuto - elenco SVHC [REACH] aggiornato al 23.01.2024.

Non contiene sostanze della Proposition 65

Nessuna sostanza contemplata nella Proposition 65
<https://www.P65Warnings.ca.gov/>

Privo di minerali di conflitto

Questo prodotto non contiene sostanze designate come "minerali da conflitto" come tantalio, stagno, oro o tungsteno della Repubblica Democratica del Congo o dei paesi limitrofi.