

Ritenute di sicurezza

EH 22400.



Descrizione prodotto

Queste ritenute di sicurezza servono per trattenere tanto gli imbastitori EH 22340., EH 22350., EH 22360., EH 22370. e EH 23380., quanto i perni EH 22400.

Materiale

Anello di ritegno

- acciaio inox

Anello

- acciaio inox
- Ottone, stagnato

Ritenuta di sicurezza

- acciaio inox
- Plastica PA 6, grigio scuro
- Filo di plastica PUR, nero

Ritenuta rivestita

- Senza rivestimento
- Termoplastica PA 6 rivestita, nera
- Termoplastica PA 6 rivestita, trasparente
- Plastica PVC, verde (trasparente)
- Termoplastica PA 6, grigia
- Termoplastica PUR, nera

Assemblaggio

Per il montaggio della clip (fig. 5/6) all'imbastitore utilizzare un mazzuolo con teste morbide, per lo smontaggio fare leva con un cacciavite.

Per la versione in termoplastica (fig. 7): tagliare l'eccedenza evitando bave al termine dell'installazione.

La versione a spirale (fig. 8) permette una ampia estensione della lunghezza di lavoro.

Maggiori informazioni

Note

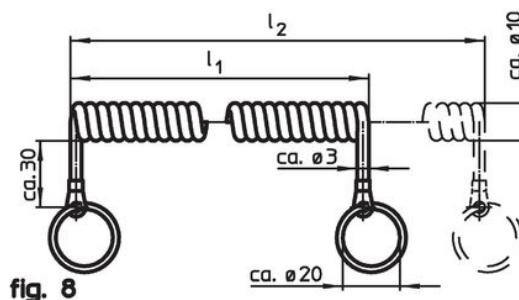
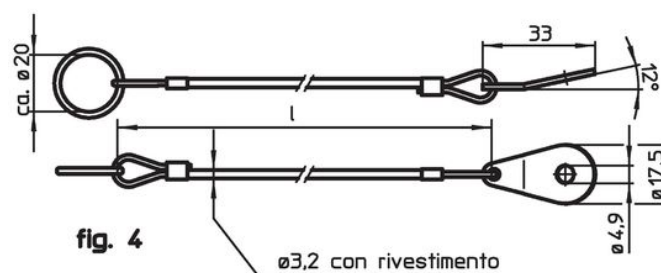
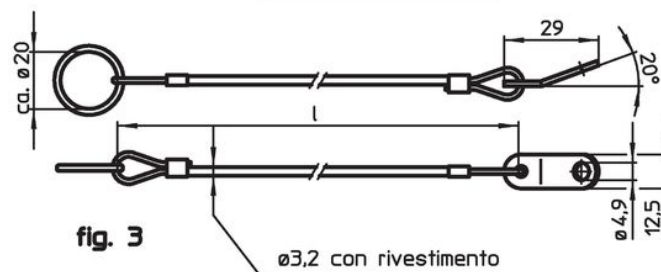
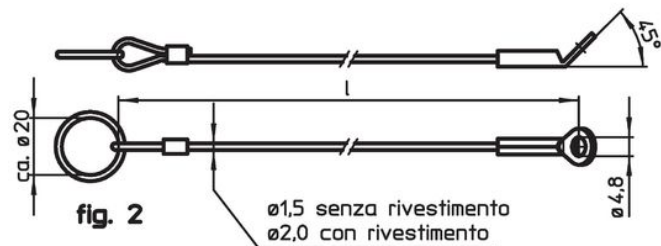
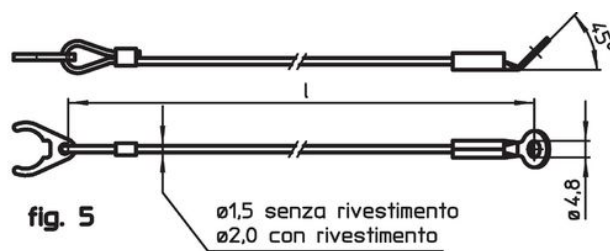
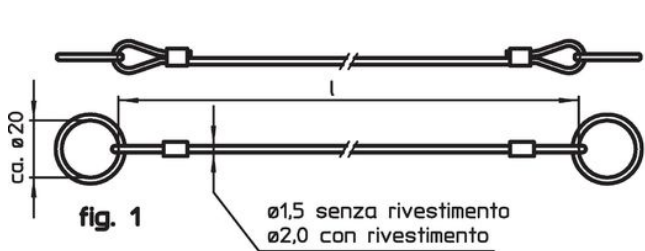
Esecuzioni speciali a richiesta.

I modelli di fig. 3 e 4 corrispondono a MIL-DTL-83420

Altri prodotti

- Ritenute di sicurezza, per perno di bloccaggio filettato
- Cordini, conformi a DAN80
- Cordini, conformi a NSA5732

Disegno



Caratteristiche

| l | Dimensioni | | Adatto alle misure | max. | [g] | Codice |
|--|------------|------------|--------------------|------|-----|--------------------------|
| | l_1 | l_2 max. | | | | |
| Acciaio inox con 2 anelli di ritengo – Fig. 1, Termoplastica PA 6 rivestita, nera | | | | | | |
| 150 | - | - | - | 80 | 7,8 | 22400.0940 ¹⁾ |
| 200 | - | - | - | 80 | 8,4 | 22400.0941 ¹⁾ |
| 300 | - | - | - | 80 | 9,7 | 22400.0943 ¹⁾ |
| Acciaio inox con anello di ritengo occhiello per vite di fermo – Fig. 2, Termoplastica PA 6 rivestita, nera | | | | | | |
| 150 | - | - | - | 80 | 7,7 | 22400.0945 ¹⁾ |
| 200 | - | - | - | 80 | 7,5 | 22400.0946 ¹⁾ |
| 300 | - | - | - | 80 | 8,6 | 22400.0948 ¹⁾ |
| Acciaio inox con 2 anelli di ritengo – Fig. 1, Termoplastica PA 6 rivestita, trasparente | | | | | | |
| 150 | - | - | - | 80 | 7,8 | 22400.0950 ¹⁾ |
| 200 | - | - | - | 80 | 8,4 | 22400.0952 ¹⁾ |
| 300 | - | - | - | 80 | 9,7 | 22400.0956 ¹⁾ |

¹⁾ non adatti agli imbastitori in esecuzione compatta

²⁾ per imbastitori autobloccanti, compatti

| I | Dimensioni | | Adatto alle misure [mm] | 🌡️ max. [°C] | 🏋️ [g] | Codice |
|--|------------------------|--------------------------------|----------------------------|--------------------|-----------|--------------------------|
| | l ₁ [mm] | l ₂ max. [mm] | | | | |
| Acciaio inox con anello di ritegno occhiello per vite di fermo – Fig. 2, Termoplastica PA 6 rivestita, trasparente | | | | | | |
| 150 | – | – | – | 80 | 7,7 | 22400.0960 ¹⁾ |
| 200 | – | – | – | 80 | 7,5 | 22400.0962 ¹⁾ |
| 300 | – | – | – | 80 | 8,6 | 22400.0966 ¹⁾ |
| Acciaio inox con 2 anelli di ritegno – Fig. 1, Senza rivestimento | | | | | | |
| 150 | – | – | – | 250 | 7,4 | 22400.0930 ¹⁾ |
| 200 | – | – | – | 250 | 7,9 | 22400.0931 ¹⁾ |
| 300 | – | – | – | 250 | 8,9 | 22400.0933 ¹⁾ |
| Acciaio inox con anello di ritegno occhiello per vite di fermo – Fig. 2, Senza rivestimento | | | | | | |
| 150 | – | – | – | 250 | 6,6 | 22400.0935 ¹⁾ |
| 200 | – | – | – | 250 | 7,0 | 22400.0936 ¹⁾ |
| 300 | – | – | – | 250 | 8,0 | 22400.0938 ¹⁾ |
| Acciaio inox, con piastrina di montaggio rettangolare e anello di ritegno – Fig. 3, Plastica PVC, verde (trasparente) | | | | | | |
| 150 | – | – | – | 80 | 11,0 | 22400.1301 ¹⁾ |
| 200 | – | – | – | 80 | 12,0 | 22400.1302 ¹⁾ |
| 300 | – | – | – | 80 | 14,0 | 22400.1303 ¹⁾ |
| Acciaio inox con piastrina di montaggio a goccia e anello di ritegno – Fig. 4, Plastica PVC, verde (trasparente) | | | | | | |
| 150 | – | – | – | 80 | 11,0 | 22400.1311 ¹⁾ |
| 200 | – | – | – | 80 | 12,0 | 22400.1312 ¹⁾ |
| 300 | – | – | – | 80 | 14,0 | 22400.1313 ¹⁾ |
| Acciaio inox, con clip e occhiello per vite di fermo – Fig. 5, Termoplastica PA 6 rivestita, trasparente | | | | | | |
| 150 | – | – | 5/ 6 | 80 | 6,2 | 22400.1001 ²⁾ |
| 150 | – | – | 8/10 | 80 | 7,1 | 22400.1021 ²⁾ |
| 150 | – | – | 12/16 | 80 | 8,2 | 22400.1041 ²⁾ |
| 150 | – | – | 20/25 | 80 | 11,0 | 22400.1061 ²⁾ |
| 200 | – | – | 5/ 6 | 80 | 6,8 | 22400.1002 ²⁾ |
| 200 | – | – | 8/10 | 80 | 7,7 | 22400.1022 ²⁾ |
| 200 | – | – | 12/16 | 80 | 8,9 | 22400.1042 ²⁾ |
| 200 | – | – | 20/25 | 80 | 12,0 | 22400.1062 ²⁾ |
| 300 | – | – | 5/ 6 | 80 | 8,0 | 22400.1003 ²⁾ |
| 300 | – | – | 8/10 | 80 | 8,9 | 22400.1023 ²⁾ |
| 300 | – | – | 12/16 | 80 | 10,0 | 22400.1043 ²⁾ |
| 300 | – | – | 20/25 | 80 | 13,0 | 22400.1063 ²⁾ |
| Acciaio inox, con clip e occhiello per vite di fermo – Fig. 5, Termoplastica PA 6 rivestita, nera | | | | | | |
| 150 | – | – | 5/ 6 | 80 | 6,2 | 22400.1101 ²⁾ |
| 150 | – | – | 8/10 | 80 | 7,1 | 22400.1121 ²⁾ |
| 150 | – | – | 12/16 | 80 | 8,2 | 22400.1141 ²⁾ |
| 150 | – | – | 20/25 | 80 | 11,0 | 22400.1161 ²⁾ |
| 200 | – | – | 5/ 6 | 80 | 6,8 | 22400.1102 ²⁾ |
| 200 | – | – | 8/10 | 80 | 7,7 | 22400.1122 ²⁾ |
| 200 | – | – | 12/16 | 80 | 8,9 | 22400.1142 ²⁾ |
| 200 | – | – | 20/25 | 80 | 12,0 | 22400.1162 ²⁾ |
| 300 | – | – | 5/ 6 | 80 | 8,0 | 22400.1103 ²⁾ |
| 300 | – | – | 8/10 | 80 | 8,9 | 22400.1123 ²⁾ |
| 300 | – | – | 12/16 | 80 | 10,0 | 22400.1143 ²⁾ |
| 300 | – | – | 20/25 | 80 | 13,0 | 22400.1163 ²⁾ |
| Acciaio inox, con clip e occhiello per vite di fermo – Fig. 5, Senza rivestimento | | | | | | |
| 150 | – | – | 5/ 6 | 250 | 5,8 | 22400.1201 ²⁾ |
| 150 | – | – | 8/10 | 250 | 6,7 | 22400.1221 ²⁾ |
| 150 | – | – | 12/16 | 250 | 7,9 | 22400.1241 ²⁾ |
| 150 | – | – | 20/25 | 250 | 11,0 | 22400.1261 ²⁾ |



¹⁾ non adatti agli imbastitori in esecuzione compatta

²⁾ per imbastitori autobloccanti, compatti

| l | Dimensioni | | Adatto alle misure [mm] | 🌡️ max. [°C] | 🔩 [g] | Codice |
|---|------------------------|--------------------------------|----------------------------|--------------------|----------|--------------------------|
| | l ₁ [mm] | l ₂ max. [mm] | | | | |
| 200 | – | – | 5/ 6 | 250 | 6,3 | 22400.1202 ²⁾ |
| 200 | – | – | 8/10 | 250 | 7,2 | 22400.1222 ²⁾ |
| 200 | – | – | 12/16 | 250 | 8,4 | 22400.1242 ²⁾ |
| 200 | – | – | 20/25 | 250 | 11,0 | 22400.1262 ²⁾ |
| 300 | – | – | 5/ 6 | 250 | 7,3 | 22400.1203 ²⁾ |
| 300 | – | – | 8/10 | 250 | 8,2 | 22400.1223 ²⁾ |
| 300 | – | – | 12/16 | 250 | 9,5 | 22400.1243 ²⁾ |
| 300 | – | – | 20/25 | 250 | 13,0 | 22400.1263 ²⁾ |
| Acciaio inox, con clip e anello di ritegno – Fig. 6, Termoplastica PA 6 rivestita, trasparente | | | | | | |
| 150 | – | – | 5/ 6 | 80 | 6,3 | 22400.1011 ²⁾ |
| 150 | – | – | 8/10 | 80 | 7,3 | 22400.1031 ²⁾ |
| 150 | – | – | 12/16 | 80 | 8,4 | 22400.1051 ²⁾ |
| 150 | – | – | 20/25 | 80 | 11,0 | 22400.1071 ²⁾ |
| 200 | – | – | 5/ 6 | 80 | 7,0 | 22400.1012 ²⁾ |
| 200 | – | – | 8/10 | 80 | 7,8 | 22400.1032 ²⁾ |
| 200 | – | – | 12/16 | 80 | 9,0 | 22400.1052 ²⁾ |
| 200 | – | – | 20/25 | 80 | 12,0 | 22400.1072 ²⁾ |
| 300 | – | – | 5/ 6 | 80 | 8,2 | 22400.1013 ²⁾ |
| 300 | – | – | 8/10 | 80 | 9,0 | 22400.1033 ²⁾ |
| 300 | – | – | 12/16 | 80 | 10,0 | 22400.1053 ²⁾ |
| 300 | – | – | 20/25 | 80 | 13,0 | 22400.1073 ²⁾ |
| Acciaio inox, con clip e anello di ritegno – Fig. 6, Termoplastica PA 6 rivestita, nera | | | | | | |
| 150 | – | – | 5/ 6 | 80 | 6,3 | 22400.1111 ²⁾ |
| 150 | – | – | 8/10 | 80 | 7,3 | 22400.1131 ²⁾ |
| 150 | – | – | 12/16 | 80 | 8,4 | 22400.1151 ²⁾ |
| 150 | – | – | 20/25 | 80 | 11,0 | 22400.1171 ²⁾ |
| 200 | – | – | 5/ 6 | 80 | 7,0 | 22400.1112 ²⁾ |
| 200 | – | – | 8/10 | 80 | 7,8 | 22400.1132 ²⁾ |
| 200 | – | – | 12/16 | 80 | 9,0 | 22400.1152 ²⁾ |
| 200 | – | – | 20/25 | 80 | 12,0 | 22400.1172 ²⁾ |
| 300 | – | – | 5/ 6 | 80 | 8,2 | 22400.1113 ²⁾ |
| 300 | – | – | 8/10 | 80 | 9,0 | 22400.1133 ²⁾ |
| 300 | – | – | 12/16 | 80 | 10,0 | 22400.1153 ²⁾ |
| 300 | – | – | 20/25 | 80 | 13,0 | 22400.1173 ²⁾ |
| Acciaio inox, con clip e anello di ritegno – Fig. 6, Senza rivestimento | | | | | | |
| 150 | – | – | 5/ 6 | 250 | 5,9 | 22400.1211 ²⁾ |
| 150 | – | – | 8/10 | 250 | 6,8 | 22400.1231 ²⁾ |
| 150 | – | – | 12/16 | 250 | 8,0 | 22400.1251 ²⁾ |
| 150 | – | – | 20/25 | 250 | 11,0 | 22400.1271 ²⁾ |
| 200 | – | – | 5/ 6 | 250 | 6,4 | 22400.1212 ²⁾ |
| 200 | – | – | 8/10 | 250 | 7,3 | 22400.1232 ²⁾ |
| 200 | – | – | 12/16 | 250 | 8,5 | 22400.1252 ²⁾ |
| 200 | – | – | 20/25 | 250 | 12,0 | 22400.1272 ²⁾ |
| 300 | – | – | 5/ 6 | 250 | 7,4 | 22400.1213 ²⁾ |
| 300 | – | – | 8/10 | 250 | 8,6 | 22400.1233 ²⁾ |
| 300 | – | – | 12/16 | 250 | 9,5 | 22400.1253 ²⁾ |
| 300 | – | – | 20/25 | 250 | 13,0 | 22400.1273 ²⁾ |

¹⁾ non adatti agli imbastitori in esecuzione compatta

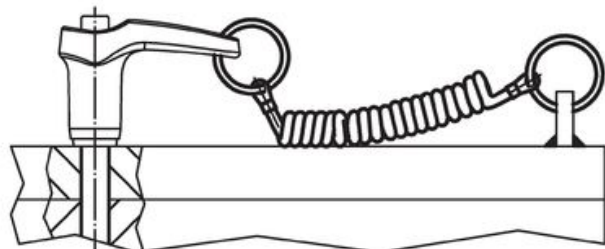
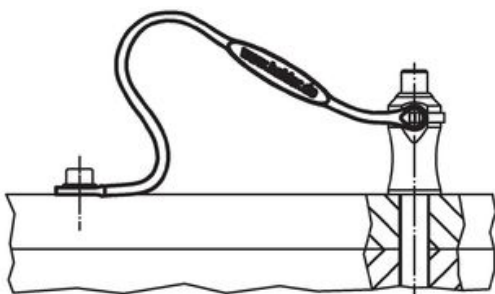
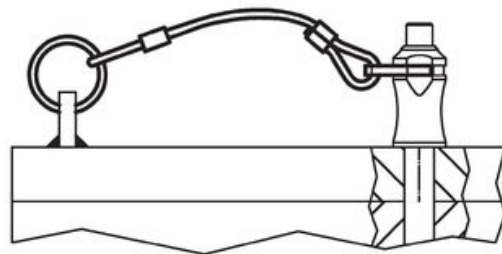
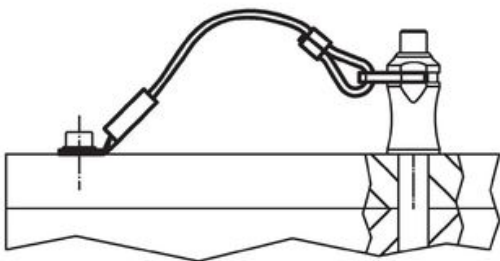
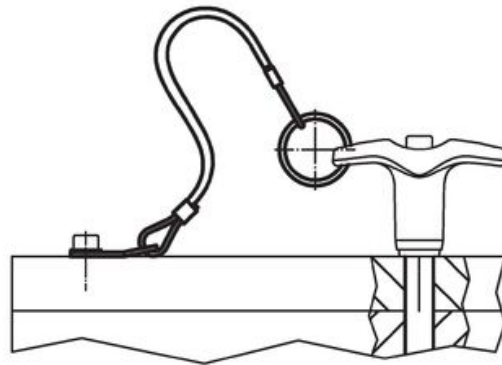
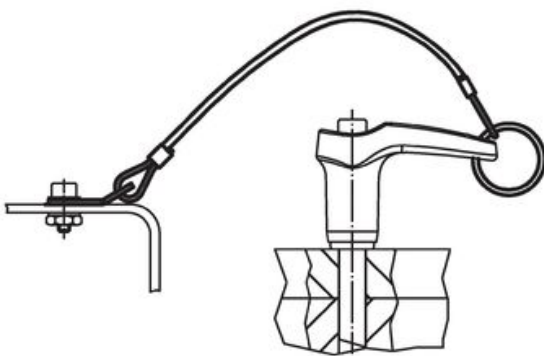
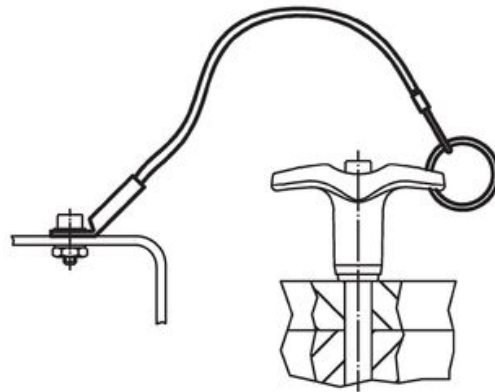
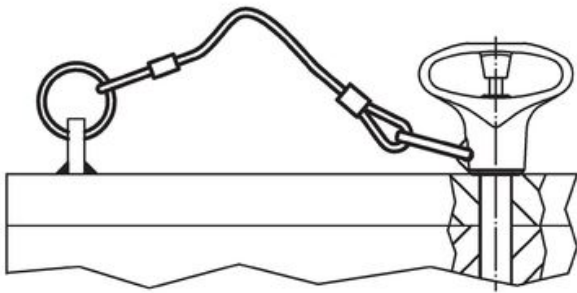
²⁾ per imbastitori autobloccanti, compatti

| l | Dimensioni | | Adatto alle misure [mm] |  max. [°C] |  [g] | Codice |
|---|------------------------|--------------------------------|----------------------------|---|--|---|
| | l ₁ [mm] | l ₂ max. [mm] | | | | |
| Fascetta in plastica con fermo autobloccante ad entrambe le estremità – Fig. 7, Termoplastica PA 6, grigia | | | | | | |
| 150 | – | – | – | 80 | 1,8 | 22400.0970 |
| 250 | – | – | – | 80 | 2,4 | 22400.0974 |
| A spirale, con anelli di ritegno, rivestimento nero – Fig. 8, Termoplastica PUR, nera | | | | | | |
| – | 100 | 600 | – | 80 | 15,0 | 22400.0980¹⁾ |
| – | 200 | 1200 | – | 80 | 16,0 | 22400.0982¹⁾ |

¹⁾ non adatti agli imbastitori in esecuzione compatta

²⁾ per imbastitori autobloccanti, compatti

Esempio di applicazione



Conformità

Conforme alla normativa RoHS

Conforme alla Direttiva 2011/65/UE e alla Direttiva 2015/863.

Non contiene sostanze SVHC

Nessuna sostanza SVHC con più dello 0,1% p/p contenuto - elenco SVHC [REACH] aggiornato al 23.01.2024.

Non contiene sostanze della Proposition 65

Nessuna sostanza contemplata nella Proposition 65

<https://www.P65Warnings.ca.gov/>

Privo di minerali di conflitto

Questo prodotto non contiene sostanze designate come "minerali da conflitto" come tantalio, stagno, oro o tungsteno della Repubblica Democratica del Congo o dei paesi limitrofi.