

Imbastitori • autobloccanti, con impugnatura regolabile

EH 22370. /EH 22380.



Descrizione prodotto

Utilizzato per il montaggio e il bloccaggio di pezzi, hanno la possibilità di eliminare il gioco o l'allentamento grazie alle ghiera regolabili.

Resistenti alla corrosione. Versioni in acciaio inox 1.4542: gambo ad alta resistenza, temperato e indurito per precipitazione con una estrema capacità di carico e un'alta resistenza all'usura.

Materiale

Gambo

- Acciaio inox 1.4305
- Acciaio inox 1.4542, temprato per precipitazione

Dado

- Plastica, nera

Molla

- acciaio inox

Ghiera di regolazione

- Plastica, grigia

Funzionamento

Le sfere si sbloccano premendo il pulsante.

Caratteristiche

Versioni in acciaio inox 1.4542 con marcatura sotto le sfere.

Maggiori informazioni

Note

Esecuzioni speciali a richiesta.

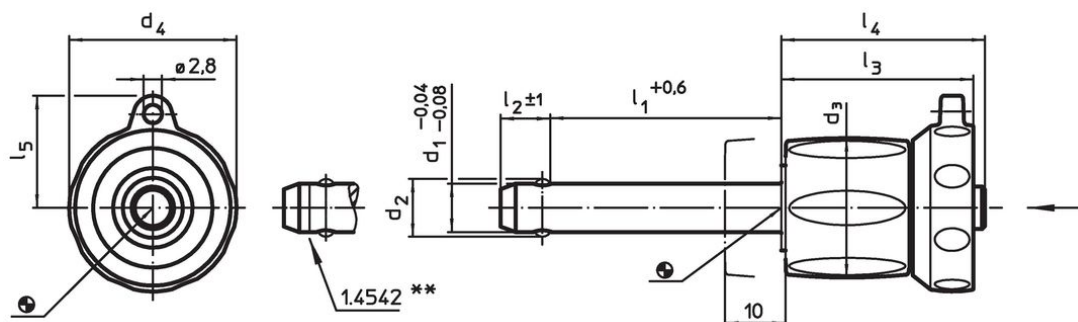
Accessori

Possono essere facilmente equipaggiati con le ritenute di sicurezza EH 22400.

Altri prodotti

- Boccole di montaggio, per imbastitori e perni rimovibili
- Boccole di montaggio, con flangia, per imbastitori e perni rimovibili
- Ritenute di sicurezza
- Boccole di posizionamento, con collare, DIN 172 A
- Boccole di posizionamento, lisce, DIN 179 A

Disegno





** Esecuzione in inox 1.4542 con marcatura.



Caratteristiche

Dimensioni									Foro di ricezione H11	Temperatura		Resistenza al taglio, doppia ¹⁾ min.	Codice	
d ₁	l ₁	d ₂	d ₃	d ₄	l ₂	l ₃	l ₄	l ₅		min.	max.			[g]
-0,04 -0,08	+0,6				±1									
[mm]									[mm]	[°C]		[g]	[kN]	
Acciaio inox 1.4305														
5	0 – 10	5,5	17,6	23,6	6,0	25,7	26,2	15,9	5	-30	80	24	14	22370.0592
5	5 – 15	5,5	17,6	23,6	6,0	25,7	26,2	15,9	5	-30	80	25	14	22370.0593
5	10 – 20	5,5	17,6	23,6	6,0	25,7	26,2	15,9	5	-30	80	26	14	22370.0594
5	15 – 25	5,5	17,6	23,6	6,0	25,7	26,2	15,9	5	-30	80	26	14	22370.0595
5	20 – 30	5,5	17,6	23,6	6,0	25,7	26,2	15,9	5	-30	80	27	14	22370.0596
6	0 – 10	7,0	17,6	23,6	7,0	25,7	26,2	15,9	6	-30	80	26	21	22370.0602
6	5 – 15	7,0	17,6	23,6	7,0	25,7	26,2	15,9	6	-30	80	27	21	22370.0603

¹⁾ Resistenza al taglio assimilabile a DIN 50141

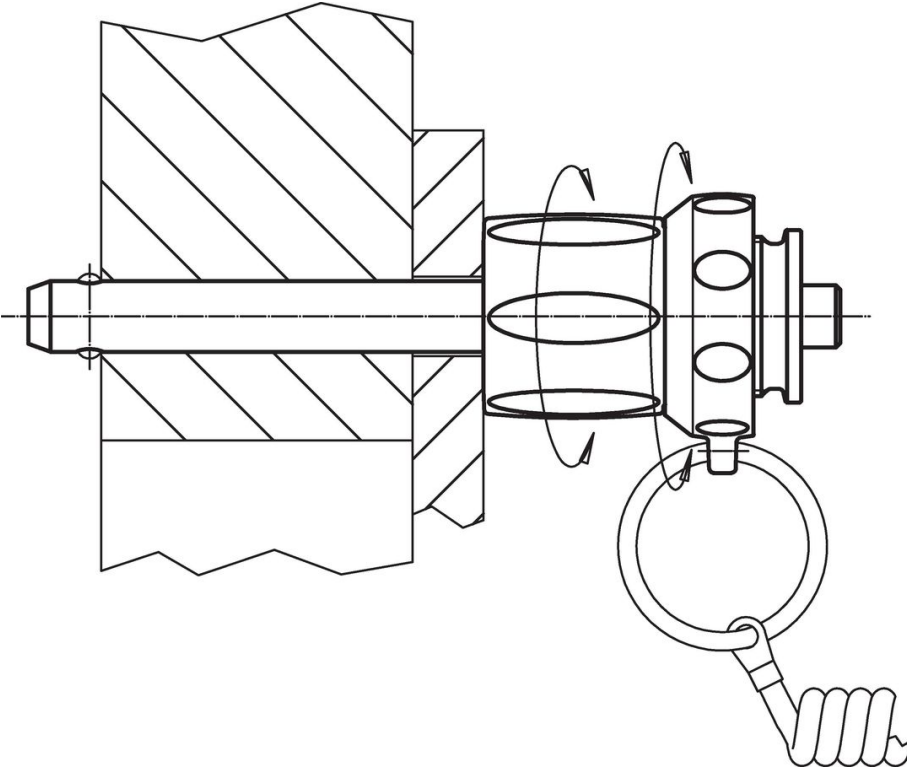
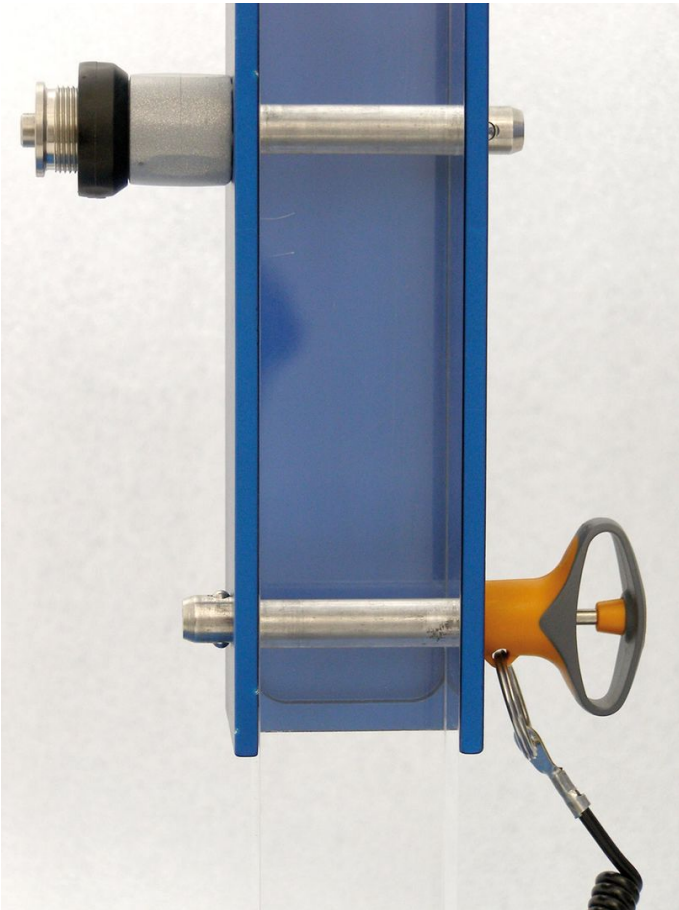
d ₁ -0,04 -0,08	l ₁ +0,6	Dimensioni							Foro di ricezione H11 [mm]	 min. max. [°C]		 [g]	Resistenza al taglio, doppia ¹⁾ min. [kN]	Codice
		d ₂	d ₃	d ₄	l ₂ ±1	l ₃	l ₄	l ₅						
6	10 – 20	7,0	17,6	23,6	7,0	25,7	26,2	15,9	6	-30	80	27	21	22370.0604
6	15 – 25	7,0	17,6	23,6	7,0	25,7	26,2	15,9	6	-30	80	28	21	22370.0605
6	20 – 30	7,0	17,6	23,6	7,0	25,7	26,2	15,9	6	-30	80	27	21	22370.0606
6	25 – 35	7,0	17,6	23,6	7,0	25,7	26,2	15,9	6	-30	80	30	21	22370.0607
6	30 – 40	7,0	17,6	23,6	7,0	25,7	26,2	15,9	6	-30	80	31	21	22370.0608
6	35 – 45	7,0	17,6	23,6	7,0	25,7	26,2	15,9	6	-30	80	32	21	22370.0609
6	40 – 50	7,0	17,6	23,6	7,0	25,7	26,2	15,9	6	-30	80	33	21	22370.0610
8	10 – 20	9,5	23,0	27,6	8,2	31,2	33,1	18,0	8	-30	80	58	38	22370.0614
8	15 – 25	9,5	23,0	27,6	8,2	31,2	33,1	18,0	8	-30	80	60	38	22370.0615
8	20 – 30	9,5	23,0	27,6	8,2	31,2	33,1	18,0	8	-30	80	60	38	22370.0616
8	25 – 35	9,5	23,0	27,6	8,2	31,2	33,1	18,0	8	-30	80	62	38	22370.0617
8	30 – 40	9,5	23,0	27,6	8,2	31,2	33,1	18,0	8	-30	80	64	38	22370.0618
8	35 – 45	9,5	23,0	27,6	8,2	31,2	33,1	18,0	8	-30	80	65	38	22370.0619
8	40 – 50	9,5	23,0	27,6	8,2	31,2	33,1	18,0	8	-30	80	65	38	22370.0620
10	10 – 20	12,0	23,0	27,6	9,6	31,2	33,1	18,0	10	-30	80	65	60	22370.0624
10	15 – 25	12,0	23,0	27,6	9,6	31,2	33,1	18,0	10	-30	80	66	60	22370.0625
10	20 – 30	12,0	23,0	27,6	9,6	31,2	33,1	18,0	10	-30	80	69	60	22370.0626
10	25 – 35	12,0	23,0	27,6	9,6	31,2	33,1	18,0	10	-30	80	72	60	22370.0627
10	30 – 40	12,0	23,0	27,6	9,6	31,2	33,1	18,0	10	-30	80	75	60	22370.0628
10	35 – 45	12,0	23,0	27,6	9,6	31,2	33,1	18,0	10	-30	80	78	60	22370.0629
10	40 – 50	12,0	23,0	27,6	9,6	31,2	33,1	18,0	10	-30	80	80	60	22370.0630
10	50 – 60	12,0	23,0	27,6	9,6	31,2	33,1	18,0	10	-30	80	86	60	22370.0632
12	15 – 25	14,5	29,0	34,6	10,6	36,7	39,5	21,8	12	-30	80	121	87	22370.0635
12	20 – 30	14,5	29,0	34,6	10,6	36,7	39,5	21,8	12	-30	80	130	87	22370.0636
12	25 – 35	14,5	29,0	34,6	10,6	36,7	39,5	21,8	12	-30	80	130	87	22370.0637
12	30 – 40	14,5	29,0	34,6	10,6	36,7	39,5	21,8	12	-30	80	134	87	22370.0638
12	35 – 45	14,5	29,0	34,6	10,6	36,7	39,5	21,8	12	-30	80	138	87	22370.0639
12	40 – 50	14,5	29,0	34,6	10,6	36,7	39,5	21,8	12	-30	80	142	87	22370.0640
12	50 – 60	14,5	29,0	34,6	10,6	36,7	39,5	21,8	12	-30	80	150	87	22370.0642
12	60 – 70	14,5	29,0	34,6	10,6	36,7	39,5	21,8	12	-30	80	159	87	22370.0644
12	70 – 80	14,5	29,0	34,6	10,6	36,7	39,5	21,8	12	-30	80	167	87	22370.0646
16	20 – 30	19,0	29,0	34,6	14,0	36,7	39,5	21,8	16	-30	80	159	155	22370.0656
16	25 – 35	19,0	29,0	34,6	14,0	36,7	39,5	21,8	16	-30	80	165	155	22370.0657
16	30 – 40	19,0	29,0	34,6	14,0	36,7	39,5	21,8	16	-30	80	173	155	22370.0658
16	35 – 45	19,0	29,0	34,6	14,0	36,7	39,5	21,8	16	-30	80	180	155	22370.0659
16	40 – 50	19,0	29,0	34,6	14,0	36,7	39,5	21,8	16	-30	80	188	155	22370.0660
16	50 – 60	19,0	29,0	34,6	14,0	36,7	39,5	21,8	16	-30	80	203	155	22370.0662
16	60 – 70	19,0	29,0	34,6	14,0	36,7	39,5	21,8	16	-30	80	218	155	22370.0664
16	70 – 80	19,0	29,0	34,6	14,0	36,7	39,5	21,8	16	-30	80	234	155	22370.0666
Acciaio inox 1.4542, temprato per precipitazione														
5	0 – 10	5,5	17,6	23,6	6,0	25,7	26,2	15,9	5	-30	80	24	24	22380.0592
5	5 – 15	5,5	17,6	23,6	6,0	25,7	26,2	15,9	5	-30	80	25	24	22380.0593
5	10 – 20	5,5	17,6	23,6	6,0	25,7	26,2	15,9	5	-30	80	26	24	22380.0594
5	15 – 25	5,5	17,6	23,6	6,0	25,7	26,2	15,9	5	-30	80	26	24	22380.0595
5	20 – 30	5,5	17,6	23,6	6,0	25,7	26,2	15,9	5	-30	80	27	24	22380.0596
6	0 – 10	7,0	17,6	23,6	7,0	25,7	26,2	15,9	6	-30	80	26	35	22380.0602
6	5 – 15	7,0	17,6	23,6	7,0	25,7	26,2	15,9	6	-30	80	27	35	22380.0603
6	10 – 20	7,0	17,6	23,6	7,0	25,7	26,2	15,9	6	-30	80	27	35	22380.0604
6	15 – 25	7,0	17,6	23,6	7,0	25,7	26,2	15,9	6	-30	80	28	35	22380.0605
6	20 – 30	7,0	17,6	23,6	7,0	25,7	26,2	15,9	6	-30	80	27	35	22380.0606
6	25 – 35	7,0	17,6	23,6	7,0	25,7	26,2	15,9	6	-30	80	30	35	22380.0607
6	30 – 40	7,0	17,6	23,6	7,0	25,7	26,2	15,9	6	-30	80	31	35	22380.0608
6	35 – 45	7,0	17,6	23,6	7,0	25,7	26,2	15,9	6	-30	80	32	35	22380.0609
6	40 – 50	7,0	17,6	23,6	7,0	25,7	26,2	15,9	6	-30	80	33	35	22380.0610
8	10 – 20	9,5	23,0	27,6	8,2	31,2	33,1	18,0	8	-30	80	58	63	22380.0614
8	15 – 25	9,5	23,0	27,6	8,2	31,2	33,1	18,0	8	-30	80	60	63	22380.0615
8	20 – 30	9,5	23,0	27,6	8,2	31,2	33,1	18,0	8	-30	80	60	63	22380.0616
8	25 – 35	9,5	23,0	27,6	8,2	31,2	33,1	18,0	8	-30	80	62	63	22380.0617

¹⁾ Resistenza al taglio assimilabile a DIN 50141

d ₁ -0,04 -0,08	l ₁ +0,6	Dimensioni							Foro di ricezione H11 [mm]	 min. max. [°C]		 [g]	Resistenza al taglio, doppia ¹⁾ min. [kN]	Codice
		d ₂	d ₃	d ₄	l ₂ ±1	l ₃	l ₄	l ₅						
8	30 – 40	9,5	23,0	27,6	8,2	31,2	33,1	18,0	8	-30	80	64	63	22380.0618
8	35 – 45	9,5	23,0	27,6	8,2	31,2	33,1	18,0	8	-30	80	65	63	22380.0619
8	40 – 50	9,5	23,0	27,6	8,2	31,2	33,1	18,0	8	-30	80	65	63	22380.0620
10	10 – 20	12,0	23,0	27,6	9,6	31,2	33,1	18,0	10	-30	80	65	100	22380.0624
10	15 – 25	12,0	23,0	27,6	9,6	31,2	33,1	18,0	10	-30	80	66	100	22380.0625
10	20 – 30	12,0	23,0	27,6	9,6	31,2	33,1	18,0	10	-30	80	69	100	22380.0626
10	25 – 35	12,0	23,0	27,6	9,6	31,2	33,1	18,0	10	-30	80	72	100	22380.0627
10	30 – 40	12,0	23,0	27,6	9,6	31,2	33,1	18,0	10	-30	80	75	100	22380.0628
10	35 – 45	12,0	23,0	27,6	9,6	31,2	33,1	18,0	10	-30	80	78	100	22380.0629
10	40 – 50	12,0	23,0	27,6	9,6	31,2	33,1	18,0	10	-30	80	80	100	22380.0630
10	50 – 60	12,0	23,0	27,6	9,6	31,2	33,1	18,0	10	-30	80	86	100	22380.0632
12	15 – 25	14,5	29,0	34,6	10,6	36,7	39,5	21,8	12	-30	80	121	144	22380.0635
12	20 – 30	14,5	29,0	34,6	10,6	36,7	39,5	21,8	12	-30	80	130	144	22380.0636
12	25 – 35	14,5	29,0	34,6	10,6	36,7	39,5	21,8	12	-30	80	130	144	22380.0637
12	30 – 40	14,5	29,0	34,6	10,6	36,7	39,5	21,8	12	-30	80	134	144	22380.0638
12	35 – 45	14,5	29,0	34,6	10,6	36,7	39,5	21,8	12	-30	80	138	144	22380.0639
12	40 – 50	14,5	29,0	34,6	10,6	36,7	39,5	21,8	12	-30	80	142	144	22380.0640
12	50 – 60	14,5	29,0	34,6	10,6	36,7	39,5	21,8	12	-30	80	150	144	22380.0642
12	60 – 70	14,5	29,0	34,6	10,6	36,7	39,5	21,8	12	-30	80	159	144	22380.0644
12	70 – 80	14,5	29,0	34,6	10,6	36,7	39,5	21,8	12	-30	80	167	144	22380.0646
16	20 – 30	19,0	29,0	34,6	14,0	36,7	39,5	21,8	16	-30	80	159	257	22380.0656
16	25 – 35	19,0	29,0	34,6	14,0	36,7	39,5	21,8	16	-30	80	165	257	22380.0657
16	30 – 40	19,0	29,0	34,6	14,0	36,7	39,5	21,8	16	-30	80	173	257	22380.0658
16	35 – 45	19,0	29,0	34,6	14,0	36,7	39,5	21,8	16	-30	80	180	257	22380.0659
16	40 – 50	19,0	29,0	34,6	14,0	36,7	39,5	21,8	16	-30	80	188	257	22380.0660
16	50 – 60	19,0	29,0	34,6	14,0	36,7	39,5	21,8	16	-30	80	203	257	22380.0662
16	60 – 70	19,0	29,0	34,6	14,0	36,7	39,5	21,8	16	-30	80	218	257	22380.0664
16	70 – 80	19,0	29,0	34,6	14,0	36,7	39,5	21,8	16	-30	80	234	257	22380.0666

¹⁾ Resistenza al taglio assimilabile a DIN 50141

Esempio di applicazione



Conformità

Conforme alla normativa RoHS

Conforme alla Direttiva 2011/65/UE e alla Direttiva 2015/863.

Non contiene sostanze SVHC

Nessuna sostanza SVHC con più dello 0,1% p/p contenuto - elenco SVHC [REACH] aggiornato al 27.06.2024.

Non contiene sostanze della Proposition 65

Nessuna sostanza contemplata nella Proposition 65

<https://www.P65Warnings.ca.gov/>

Privo di minerali di conflitto

Questo prodotto non contiene sostanze designate come "minerali da conflitto" come tantalio, stagno, oro o tungsteno della Repubblica Democratica del Congo o dei paesi limitrofi.