

Perni di sollevamento per fori filettati • autobloccanti

EH 22352.



Descrizione prodotto

Elemento di sollevamento, rapido e di facile applicazione, dotato di anello di snodo con ponticello di sicurezza per evitare rilasci accidentali. Per il sollevamento di carichi, il perno di sollevamento viene inserito in un foro filettato. Contrariamente al bullone ad anello, non è quindi necessario avvitare, perdendo tempo.

Tutte le versioni sono protette dalla corrosione. La versione in acciaio inossidabile però, oltre alla corrosione, è resistente agli agenti atmosferici, ed è quindi adatto anche per uso esterno. Inoltre, il perno ad alta resistenza temprato e indurito per cadute accidentali, è ideale anche per carichi estremi.

Materiale

Gambo

- Acciaio fosfatato al manganese
- Acciaio inox 1.4542, temprato per precipitazione

Pulsante

- Alluminio, arancio, anodizzato

Elemento filettato

- Acciaio inox 1.4542, temprato per precipitazione

Anello

- Acciaio fosfatato al manganese
- Acciaio inox 1.4571

Molla

- Acciaio inox

Assemblaggio

I perni di sollevamento per fori filettati possono essere montati in una filettatura fedele alla sua misura.

Montaggio:

1. Premere il pulsante e tenerlo premuto.
2. Inserire il perno di sollevamento per fori filettati.
3. Rilasciare il pulsante (il pulsante deve tornare quindi alla sua posizione originale).
4. Stringere manualmente il perno di sollevamento fino a che non è completamente appoggiato sulla superficie portante.
5. E' necessario assicurarsi che gli elementi filettati siano correttamente impegnati nella filettatura di ricezione.

Smontaggio:

1. Svitare il perno di sollevamento per fori filettati di circa un quarto di giro in senso antiorario.
2. Premere il pulsante e tenerlo premuto.
3. Rimuovere il perno di sollevamento per fori filettati.
4. Rilasciare il pulsante.

Funzionamento

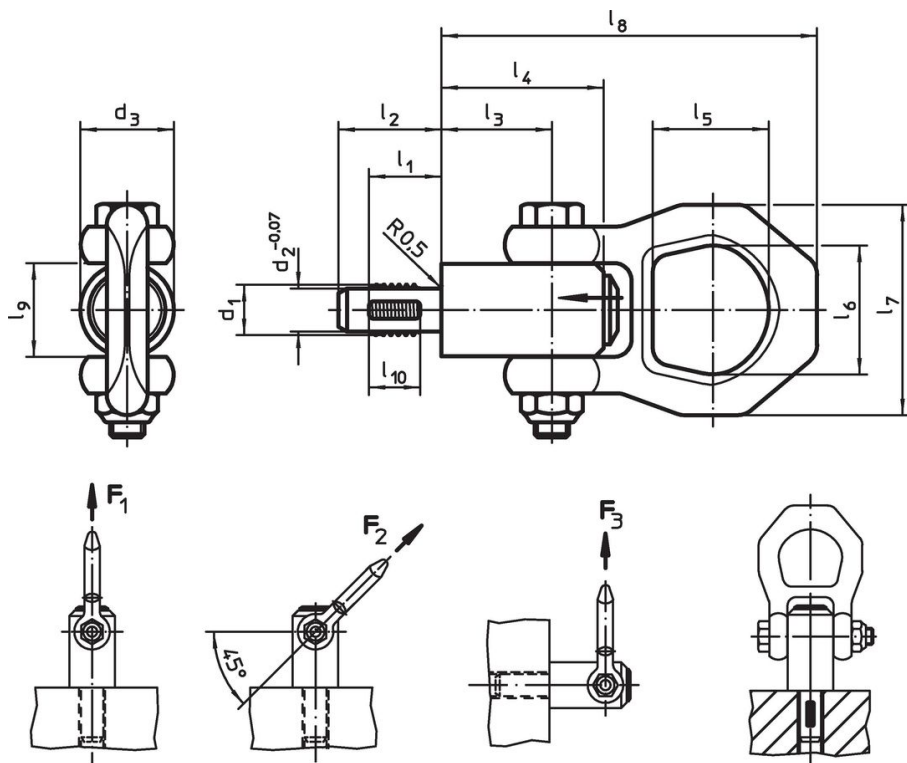
Ad ogni perno di sollevamento per fori filettati è allegato un foglio con le istruzioni del produttore e la dichiarazione di conformità CE.

Maggiori informazioni

Altri prodotti

- Perni di sollevamento, autobloccanti
- Perni di sollevamento, autobloccanti, in acciaio inox
- Perni di sollevamento per fori filettati, autobloccanti, per fori centrali in accordo con la normativa DIN 332
- Perni di sollevamento per fori filettati, autobloccanti, con golfare rotante
- Perni di sollevamento per fori filettati, autobloccanti - POLLICI
- Perni di sollevamento per fori filettati, autobloccanti, con golfare rotante - POLLICI

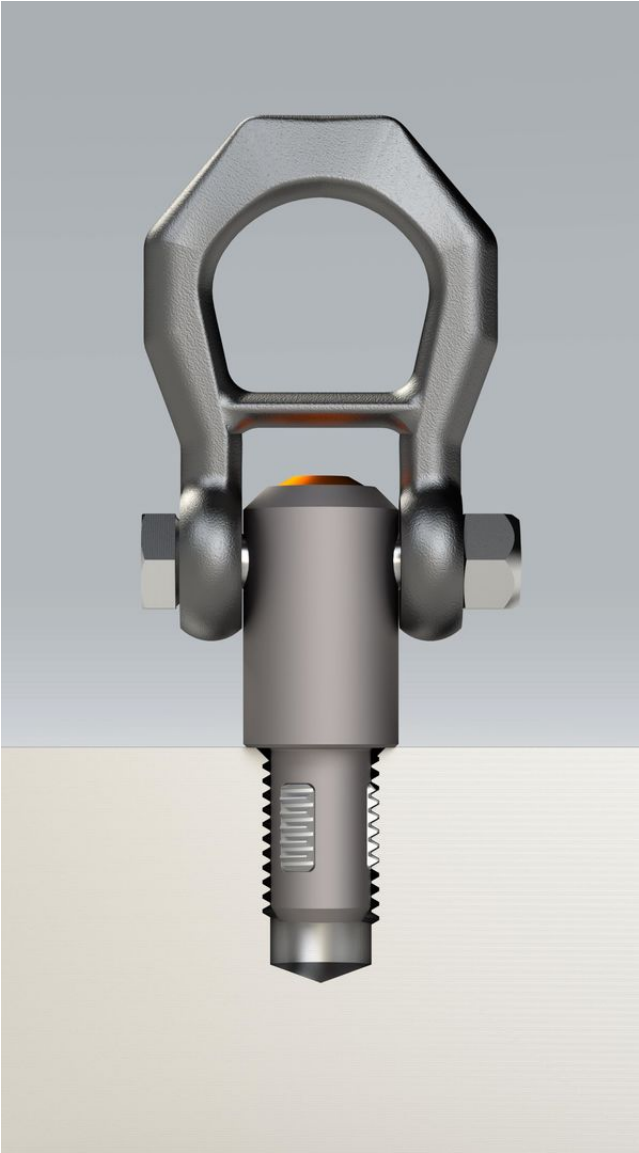
Disegno



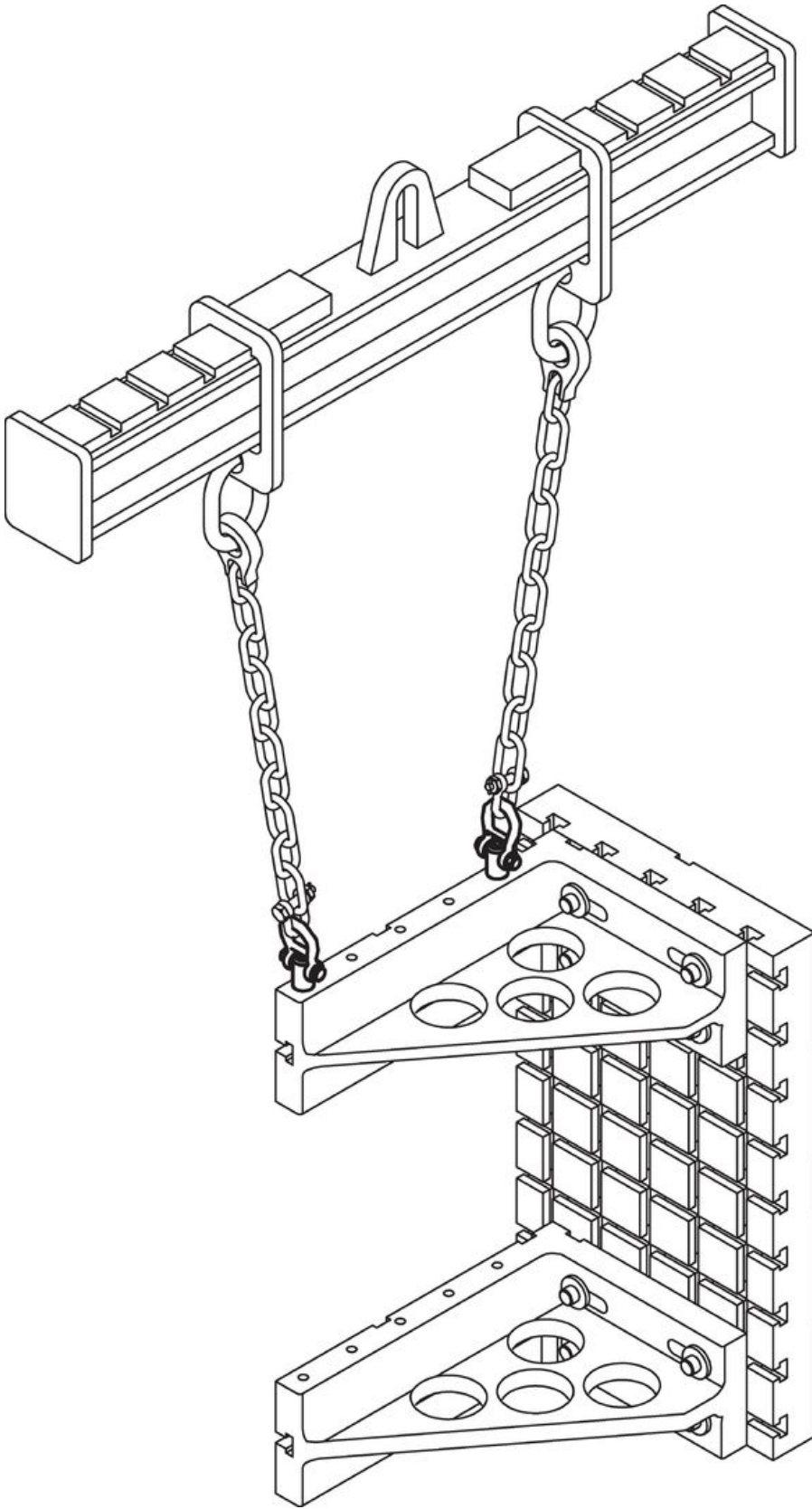
Caratteristiche

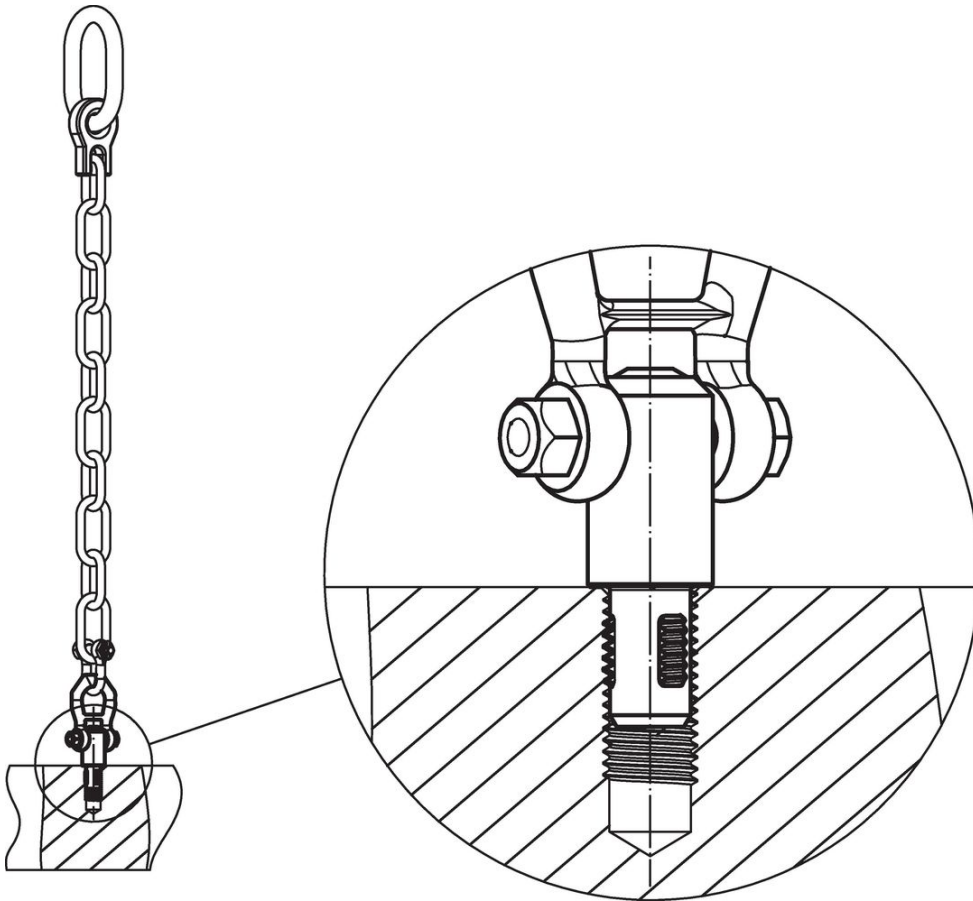
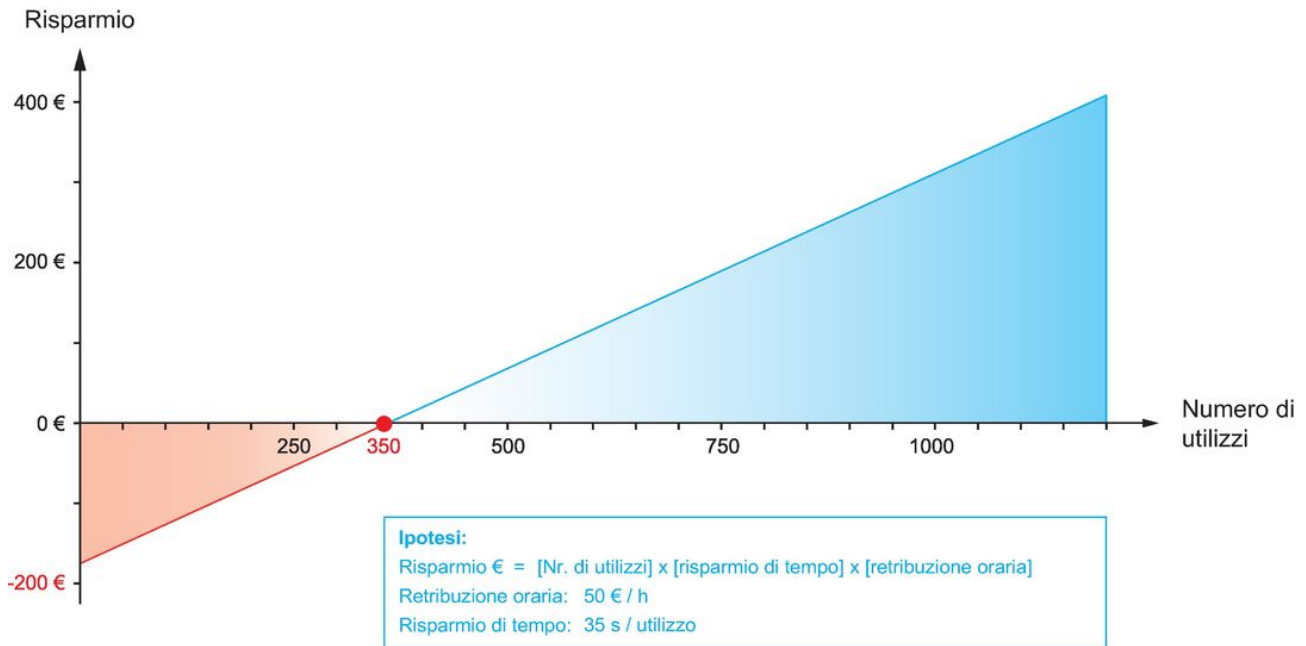
Dimensioni													Carico ammesso secondo DIN EN 13155			Filetto femmina	max.		Codice
d ₁	l ₁	d ₂ -0,07	d ₃	l ₂	l ₃	l ₄	l ₅	l ₆	l ₇	l ₈	l ₉	l ₁₀	F ₁	F ₂	F ₃	[mm]	[°C]	[g]	
[mm]													[kN]						
Acciaio																			
M 8	12	6,62	21,5	17,8	25,7	36	27,0	30,0	49	87,5	21,5	8	2,1	0,9	0,8	M 8	250	274	22352.0008
M10	14	8,35	21,5	20,0	25,7	36	27,0	30,0	49	87,5	21,5	10	3,9	1,5	1,5	M10	250	268	22352.0010
M12	17	10,07	21,5	24,0	25,7	36	27,0	30,0	49	87,5	21,5	12	6,2	2,5	2,3	M12	250	273	22352.0012
M14	17	11,80	21,5	24,0	25,7	36	27,0	30,0	49	87,5	21,5	12	7,8	4,2	2,9	M14	250	279	22352.0014
M16	17	13,80	21,5	24,0	25,7	36	27,0	30,0	49	87,5	21,5	12	8,4	4,5	4,2	M16	250	284	22352.0016
M20	22	17,25	30,0	30,0	36,5	52	32,6	36,0	56	114,0	26,0	17	16,6	7,7	5,8	M20	250	586	22352.0020
M24	27	20,70	36,0	36,0	42,0	60	50,6	49,8	82	152,0	36,0	22	23,0	11,1	8,6	M24	250	1187	22352.0024
M27	31	23,67	45,0	40,0	42,0	60	50,6	49,8	82	152,0	36,0	26	33,8	15,7	13,7	M27	250	1546	22352.0027
M30	35	26,10	45,0	45,0	42,0	60	50,6	49,8	82	152,0	36,0	30	42,3	21,5	15,5	M30	250	1596	22352.0030
acciaio inox																			
M 8	12	6,62	21,5	17,8	25,7	36	27,0	30,0	49	87,5	21,5	8	2,1	0,9	0,8	M 8	250	274	22352.1008
M10	14	8,35	21,5	20,0	25,7	36	27,0	30,0	49	87,5	21,5	10	3,9	1,5	1,5	M10	250	268	22352.1010
M12	17	10,07	21,5	24,0	25,7	36	27,0	30,0	49	87,5	21,5	12	6,2	2,5	2,3	M12	250	273	22352.1012
M16	17	13,80	21,5	24,0	25,7	36	27,0	30,0	49	87,5	21,5	12	8,4	4,5	4,2	M16	250	284	22352.1016
M20	22	17,25	30,0	30,0	36,5	52	32,6	36,0	56	114,0	26,0	17	10,0	7,7	5,8	M20	250	519	22352.1020
M24	27	20,70	36,0	36,0	42,0	60	50,6	49,8	82	152,0	36,0	22	23,0	11,1	8,6	M24	250	1187	22352.1024

Esempio di applicazione









Conformità

Conforme alla normativa RoHS

Contiene piombo - conforme alle eccezioni 6a / 6b / 6c.

Contiene sostanze SVHC >0,1% p/p

Contiene piombo - elenco SVHC [REACH] aggiornato al 23.01.2024.

Contiene sostanze della Proposition 65



L'esposizione al piombo può causare cancro e danni riproduttivi
<https://www.P65Warnings.ca.gov/>

Privo di minerali di conflitto

Questo prodotto non contiene sostanze designate come "minerali da conflitto" come tantalio, stagno, oro o tungsteno della Repubblica Democratica del Congo o dei paesi limitrofi.