

## Boccole di montaggio • per perni di sollevamento

EH 22350.



### Descrizione prodotto

Le boccole di montaggio sono una veloce e sicura possibilità di applicazione per i perni di sollevamento EH 22350. / EH22351. Resistenti alla corrosione.

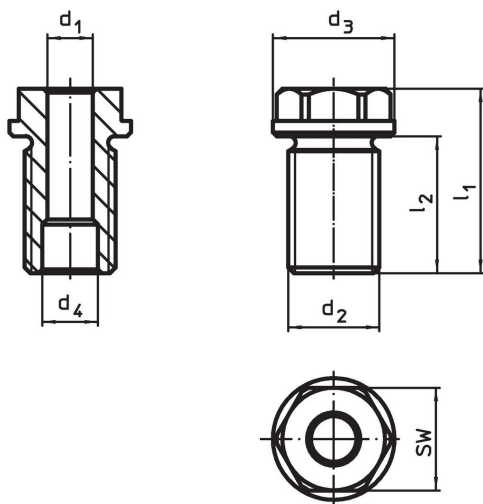
### Materiale

- Acciaio inox 1.4542, temprato per precipitazione

### Assemblaggio

Montaggio facile e preciso e costanza di funzionamento garantita. Montabile su svariati materiali. Adatte a pezzi sottili. E' compatibile con fori ciechi. Nel caso di pezzi sottili, l'assemblaggio viene eseguito utilizzando un contro dado.

### Disegno

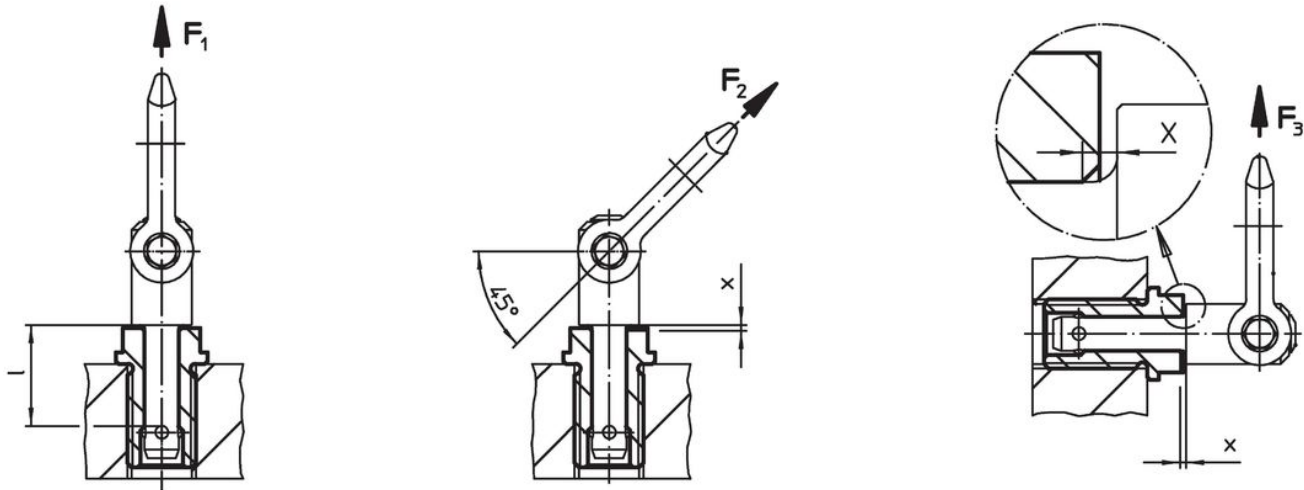


### Caratteristiche

d <sub>1</sub> H11	Dimensioni	Per lunghezza nominale	d <sub>3</sub> -0,2	Dimensioni		SW	Coppia di serraggio max.	x	Carico ammesso			Per perni di sollevamento	g	Codice	
	d <sub>2</sub>			d <sub>4</sub>	l <sub>1</sub>				l <sub>2</sub>	F <sub>1</sub>	F <sub>2</sub>				F <sub>3</sub>
	[mm]	[mm]		[mm]		[mm]	[Nm]	[mm]	[kN]						
8	M16 x 1,5	10	24	9,8	27,5	20	19	90	1,5	1,5	1,2	0,5	22350.0601 / .0701	34	<a href="#">22350.0900</a>
8	M16 x 1,5	15	24	9,8	27,5	20	19	90	1,5	1,5	1,2	0,5	22350.0602 / .0702	34	<a href="#">22350.0902</a>
8	M16	25	24	9,8	37,5	25	19	75	1,5	1,5	1,2	0,5	22350.0604 / .0704	47	<a href="#">22350.0904</a>
8	M16	35	24	9,8	47,5	35	19	75	1,5	1,5	1,2	0,5	22350.0606 / .0706	57	<a href="#">22350.0906</a>
10	M20 x 1,5	15	28	12,2	35,5	24	24	145	1,5	2,7	2,4	2,1	22350.0621 / .0721	71	<a href="#">22350.0910</a>
10	M20 x 1,5	25	28	12,2	35,5	24	24	145	1,5	2,7	2,4	2,1	22350.0623 / .0723	74	<a href="#">22350.0912</a>
10	M20	35	28	12,2	46,0	29	24	130	1,5	2,7	2,4	2,1	22350.0625 / .0725	94	<a href="#">22350.0914</a>
10	M20	50	28	12,2	65,0	49	24	130	1,5	2,7	2,4	2,1	22350.0627 / .0727	117	<a href="#">22350.0916</a>
12	M24 x 1,5	15	32	14,7	35,5	24	27	220	1,5	3,5	3,2	2,8	22350.0631 / .0731	95	<a href="#">22350.0920</a>
12	M24 x 1,5	25	32	14,7	36,5	24	27	220	1,5	3,5	3,2	2,8	22350.0633 / .0733	103	<a href="#">22350.0922</a>
12	M24	35	32	14,7	48,5	36	27	200	1,5	3,5	3,2	2,8	22350.0635 / .0735	120	<a href="#">22350.0924</a>
12	M24	50	32	14,7	72,5	60	27	200	1,5	3,5	3,2	2,8	22350.0637 / .0737	164	<a href="#">22350.0926</a>
16	M30 x 2	25	39	19,2	44,0	29	30	440	1,5	4,8	4,5	4,1	22350.0641 / .0741	164	<a href="#">22350.0930</a>

d <sub>1</sub> H11	Dimensioni		Per lunghezza nominale	Dimensioni				SW	Coppia di serraggio max.	x	Carico ammesso			Per perni di sollevamento	[g]	Codice
	d <sub>2</sub>	[mm]		d <sub>3</sub> -0,2	d <sub>4</sub> +0,3	l <sub>1</sub>	l <sub>2</sub>				[mm]	F <sub>1</sub>	F <sub>2</sub>			
16	M30		50	39	19,2	66,0	44	30	400	1,5	4,8	4,5	4,1	22350.0643 / .0743	238	22350.0934
16	M30		75	39	19,2	96,0	74	30	400	1,5	4,8	4,5	4,1	22350.0645 / .0745	325	22350.0936
20	M36 x 2		50	43	26,0	70,0	55	36	440	1,5	10,0	8,5	6,5	22350.0673 / .0773	353	22350.0954
20	M36 x 2		75	43	26,0	95,0	80	36	440	1,5	10,0	8,5	6,5	22350.0675 / .0775	470	22350.0956

### Esempio di applicazione



### Conformità

#### Conforme alla normativa RoHS

Conforme alla Direttiva 2011/65/UE e alla Direttiva 2015/863.

#### Non contiene sostanze SVHC

Nessuna sostanza SVHC con più dello 0,1% p/p contenuto - elenco SVHC [REACH] aggiornato al 23.01.2024.

#### Non contiene sostanze della Proposition 65

Nessuna sostanza contemplata nella Proposition 65  
<https://www.P65Warnings.ca.gov/>

#### Privo di minerali di conflitto

Questo prodotto non contiene sostanze designate come "minerali da conflitto" come tantalio, stagno, oro o tungsteno della Repubblica Democratica del Congo o dei paesi limitrofi.