

## Portacinghie a sfera · autobloccanti, con anelli di ritegno

EH 22340.



### Descrizione prodotto

L'imbastitore con anelli permette un rapido e facile montaggio e smontaggio di particolari e attrezzi.

#### Materiale

**Perno**  
• Acciaio inox 1.4305

**Bussola**  
• Acciaio inox 1.4305

**Anelli**  
• acciaio inox

**Molla**  
• Acciaio inox

#### Funzionamento

Le sfere si sbloccano premendo il pulsante.

#### Maggiori informazioni

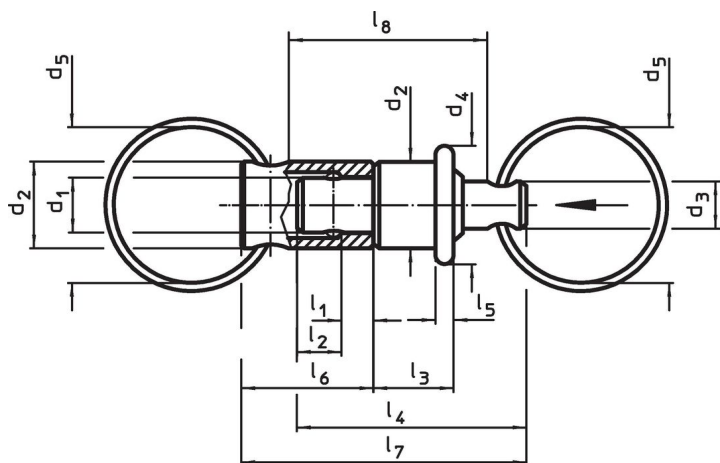
#### Note

Imbastitore e bussola disponibili anche separatamente a richiesta

#### Altri prodotti

- Portacinghie a sfera, autobloccanti, con anello
- Portacinghie a sfera, autobloccanti, con anello, compatti

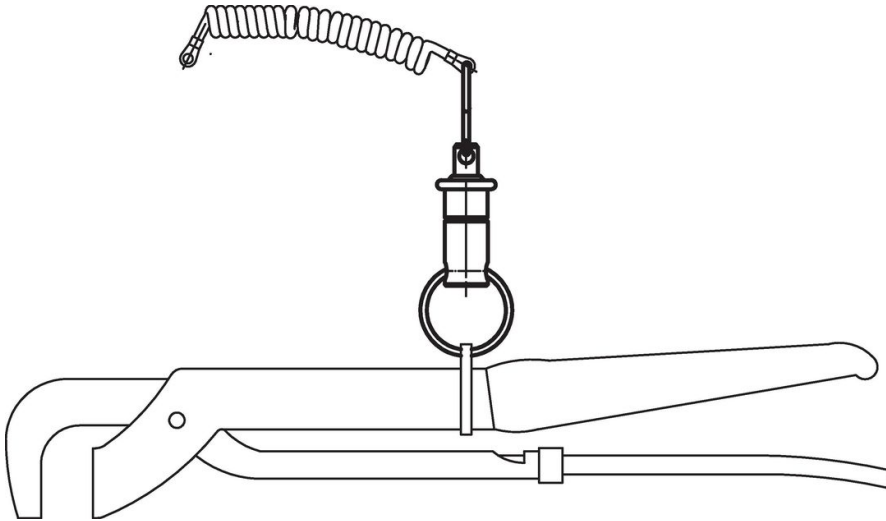
### Disegno



### Caratteristiche

Dimensioni													Carico max.	max.		Codice
d <sub>1</sub>	d <sub>2</sub>	d <sub>3</sub>	d <sub>4</sub>	d <sub>5</sub>	l <sub>1</sub>	l <sub>2</sub>	l <sub>3</sub>	l <sub>4</sub>	l <sub>5</sub>	l <sub>6</sub>	l <sub>7</sub>	l <sub>8</sub>	[N]	[°C]	[g]	
-0,03 -0,06				~	+0,6	±1		~			~	~				
[mm]																
6	9,5	6,2	13	20	3,2	4,8	8,8	25,2	2,4	14,5	31,5	26,2	30	250	14	22340.0905

## Esempio di applicazione



## Conformità

### Conforme alla normativa RoHS

Conforme alla Direttiva 2011/65/UE e alla Direttiva 2015/863.

### Non contiene sostanze SVHC

Nessuna sostanza SVHC con più dello 0,1% p/p contenuto - elenco SVHC [REACH] aggiornato al 23.01.2024.

### Non contiene sostanze della Proposition 65

Nessuna sostanza contemplata nella Proposition 65  
<https://www.P65Warnings.ca.gov/>

### Privo di minerali di conflitto

Questo prodotto non contiene sostanze designate come "minerali da conflitto" come tantalio, stagno, oro o tungsteno della Repubblica Democratica del Congo o dei paesi limitrofi.