

Portacinghie a sfera · autobloccanti, con anello, compatti

EH 22330.



Descrizione prodotto

Collegamento facile e veloce del portacinghia in combinazione con le boccole di posizionamento. Le boccole di montaggio sono costruite in acciaio inox. Sono disponibili tre versioni, per il montaggio nel legno (fig. 2 e fig. 4) e una versione per il montaggio nella plastica (fig. 3) e con supporto (fig. 5 e fig. 6). Entrambe le boccole (fig. 2 e fig. 3) permettono il bloccaggio di 4x90°. La boccola (fig. 4) permette una rotazione di 360° stato bloccato.

Strumento robusto, l'elemento è realizzato in acciaio inossidabile. Il portacinghia è silenzioso, senza manutenzione e con dispositivo di sicurezza contro la perdita accidentale.

Materiale

Gambo

- Acciaio inox 1.4542

Supporto

- acciaio inox

Boccole di montaggio

- Acciaio inox 1.4305

Sfera

- acciaio inox

Molla

- acciaio inox

Assemblaggio

Montaggio nel legno (figura 2 e figura 4)

1. Realizzare il foro di posizionamento e il foro per la vite di bloccaggio come da specifiche
 2. È raccomandato l'uso di un adesivo di fissaggio (opzionale)
 3. Inserire la boccola
 4. Bloccare la boccola con la vite
- Nota: Il diametro del foro (D_2) per la vite di bloccaggio dipende dalla vite usata.

Montaggio nella plastica (figura 2)

1. Realizzare il foro di posizionamento come da specifiche
2. È raccomandato l'uso di un adesivo di fissaggio (opzionale)
3. Avvitare la boccola

Nota: Il diametro del foro di ricezione della bussola dipende dalla durezza della plastica.

Funzionamento

Le sfere si sbloccano premendo il pulsante.

Maggiori informazioni

Note

Esecuzioni speciali a richiesta.

Altri prodotti

- Portacinghie a sfera, autobloccanti, con anelli di ritegno
- Portacinghie a sfera, autobloccanti, con anello

Disegno

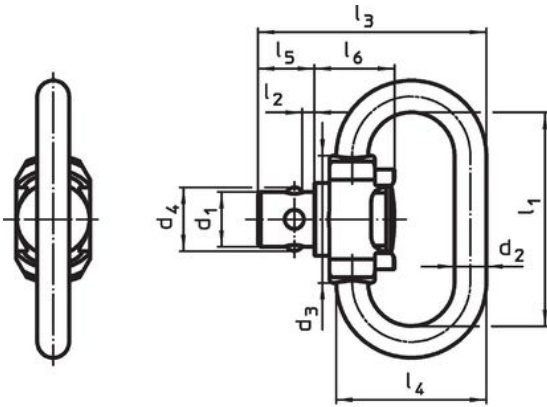


fig. 1

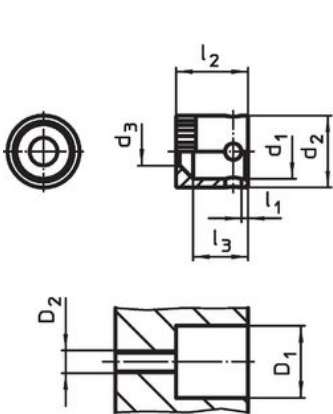


fig. 2

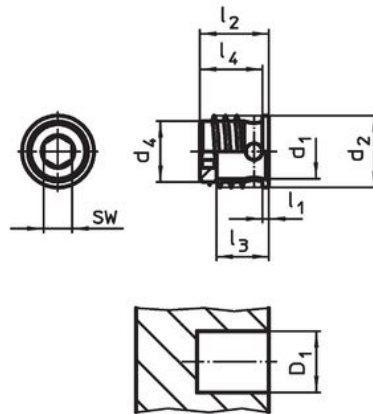


fig. 3

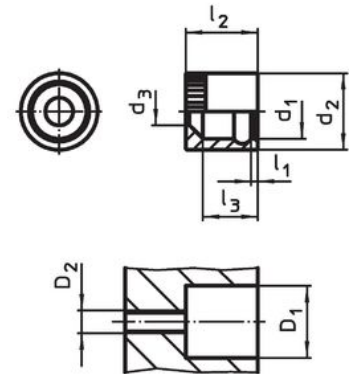


fig. 4

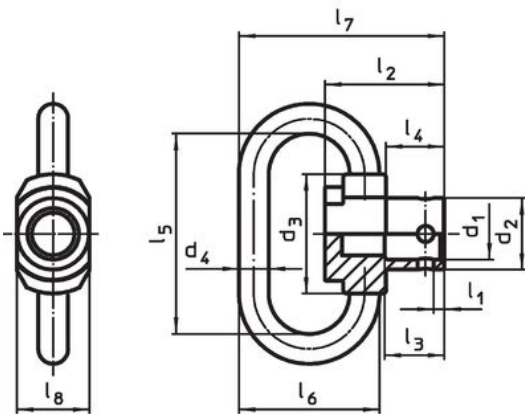


fig. 5

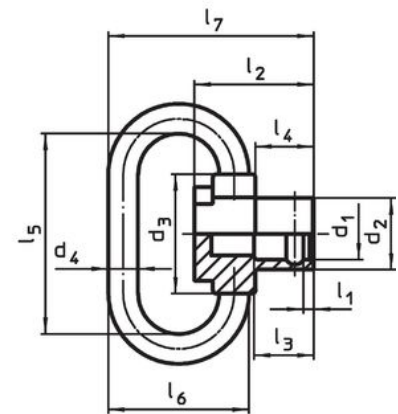


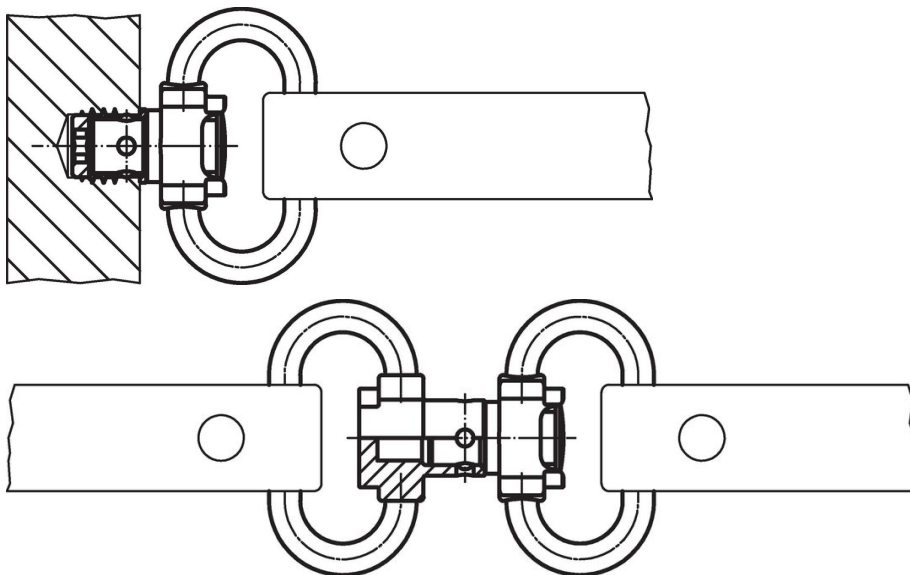
fig. 6

Caratteristiche

Diametro nominale d ₁ [mm]	Dimensioni												SW [mm]	Carico max. [kN]	Foro di ricezione D ₁ [mm]	Temperatura		Peso [g]	Codice
	l ₁	l ₂	d ₂	d ₃	d ₄	l ₃	l ₄	l ₅	l ₆	l ₇	l ₈	min.				max.	[°C]		
Portacinghie a sfera – Fig. 1																			
6,0	23	1	3,50	14,0	6,9	25,1	16,5	6,2	8,8	8,1	–	–	1,5	–	-50	150	9,8	22330.0402	
Montaggio nel legno, bloccabile – Fig. 2																			
6,1	1	9	8,15	3,1	–	7,0	–	–	–	–	–	–	–	8,3	-50	150	1,6	22330.0405	
Montaggio nella plastica, bloccabile – Fig. 3																			
6,1	1	9	10,00	–	8,2	6,5	8,2	–	–	–	–	4	–	8,3 ¹⁾	-50	150	3,6	22330.0407	
Montaggio nel legno, rotazione su 360° – Fig. 4																			
6,1	1	9	9,15	3,1	–	7,0	–	–	–	–	–	–	–	9,1	-50	150	2,4	22330.0409	
Boccola con supporto – Fig. 5																			
6,1	1	14	8,40	14,0	3,5	7,0	6,8	23,0	16,5	24,1	8,5	–	1,5	–	-50	150	13,0	22330.1405	
Boccola con supporto, funzione a 360° – Fig. 6																			
6,1	1	14	8,40	14,0	3,5	7,0	6,8	23,0	16,5	24,1	8,5	–	1,5	–	-50	150	10,0	22330.1409	

¹⁾ a seconda della durezza della plastica

Esempio di applicazione



Conformità

Conforme alla normativa RoHS

Conforme alla Direttiva 2011/65/UE e alla Direttiva 2015/863.

Non contiene sostanze SVHC

Nessuna sostanza SVHC con più dello 0,1% p/p contenuto - elenco SVHC [REACH] aggiornato al 27.06.2024.

Non contiene sostanze della Proposition 65

Nessuna sostanza contemplata nella Proposition 65
<https://www.P65Warnings.ca.gov/>

Privo di minerali di conflitto

Questo prodotto non contiene sostanze designate come "minerali da conflitto" come tantalio, stagno, oro o tungsteno della Repubblica Democratica del Congo o dei paesi limitrofi.