

## Rondelle a C • DIN 6372

EH 22290.



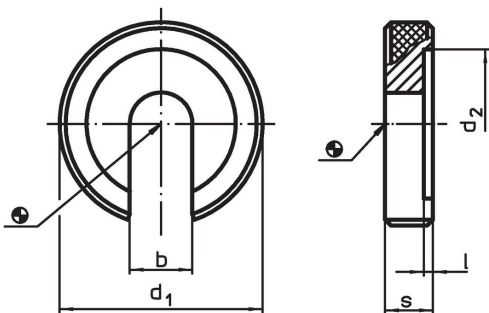
### Descrizione prodotto

Le rondelle a C (rondelle scanalate) sono prodotte secondo DIN 6372. Per una migliore maneggevolezza, le rondelle a C hanno una zigrinatura tutt'intorno.

### Materiale

- Acciaio bonificato, brunito

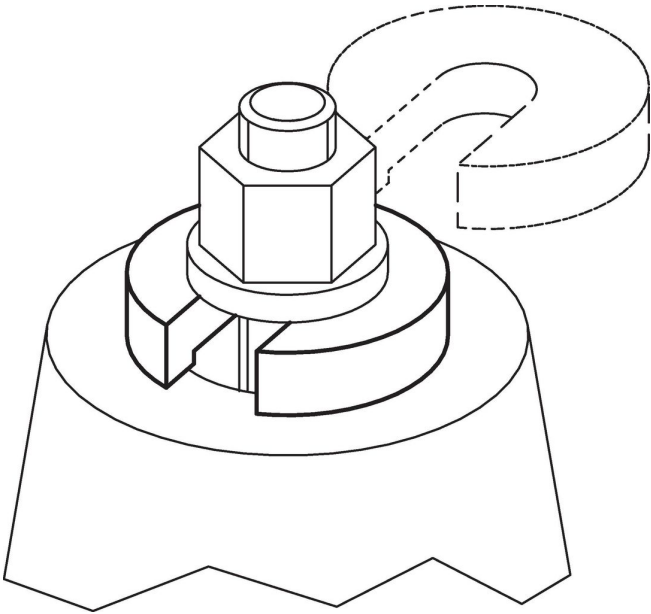
### Disegno



### Caratteristiche

Dimensione nominale [mm]	Dimensioni					[g]	Codice
	b	d <sub>1</sub>	d <sub>2</sub> [mm]	l	s		
6	6,4	22	16	0,8	6	13	<a href="#">22290.0006</a>
8	8,4	28	21	1,0	7	24	<a href="#">22290.0008</a>
10	10,5	34	25	1,2	8	38	<a href="#">22290.0010</a>
12	13,0	40	30	1,8	9	57	<a href="#">22290.0012</a>
16	17,0	56	37	1,8	12	164	<a href="#">22290.0016</a>
20	21,0	64	45	2,0	14	241	<a href="#">22290.0020</a>
24	25,0	75	52	2,0	16	376	<a href="#">22290.0024</a>
30	31,0	90	65	2,0	18	610	<a href="#">22290.0030</a>
36	37,0	100	75	2,5	20	796	<a href="#">22290.0036</a>

## Esempio di applicazione



## Conformità

### Conforme alla normativa RoHS

Conforme alla Direttiva 2011/65/UE e alla Direttiva 2015/863.

### Non contiene sostanze SVHC

Nessuna sostanza SVHC con più dello 0,1% p/p contenuto - elenco SVHC [REACH] aggiornato al 27.06.2024.

### Non contiene sostanze della Proposition 65

Nessuna sostanza contemplata nella Proposition 65  
<https://www.P65Warnings.ca.gov/>

### Privo di minerali di conflitto

Questo prodotto non contiene sostanze designate come "minerali da conflitto" come tantalio, stagno, oro o tungsteno della Repubblica Democratica del Congo o dei paesi limitrofi.