

Spirali di serraggio

EH 22260.



Descrizione prodotto

La spirale ha una superficie conica a corsa circolare che consente un serraggio rapido e sicuro con un campo di regolazione relativamente ampio e un'elevata forza di tensione. A causa del piccolo angolo di inclinazione della superficie del cono, il fermo di bloccaggio è autobloccante.

Materiale

Corpo

- Acciaio cementato, brunito
- Acciaio inox 1.4305, nichelato

Vite

- Acciaio, nitrurato
- Acciaio inox 1.4021, bonificato, nichelato

Barre

- Acciaio, rettificato e brunito
- Acciaio inox 1.4305, sabbato opaco

Pomello

- Plastica PF 31, nera, DIN 319

Assemblaggio

Fissare con il bullone M 10 (SW 6). Garantire una coppia di serraggio di max.40 Nm.

Funzionamento

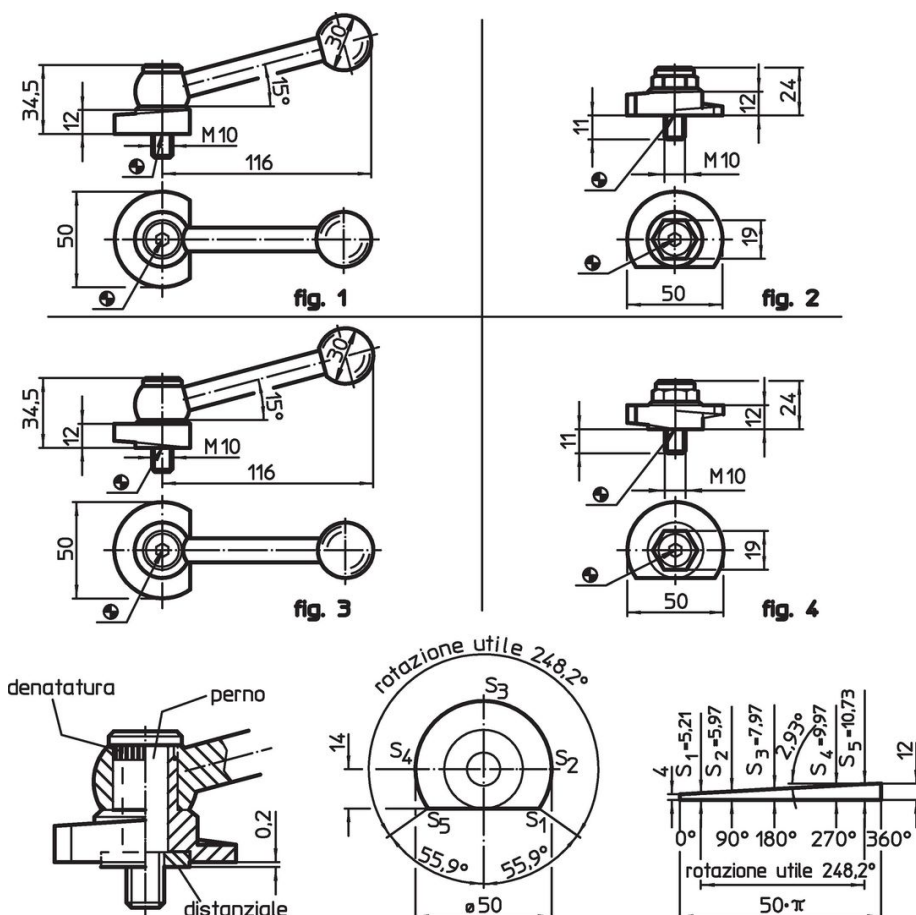
La spirale è realizzata in modo da poter liberamente ruotare intorno al perno anche dopo il serraggio di questo sull'attrezzatura. Nei modelli cod. EH 22260.0250 / .0251 e EH 22260.0450 / .0451 la dentatura della leva consente il libero posizionamento di questa rispetto alla spirale.

Maggiori informazioni


Note

Rotazione sinistra fornibile a richiesta.

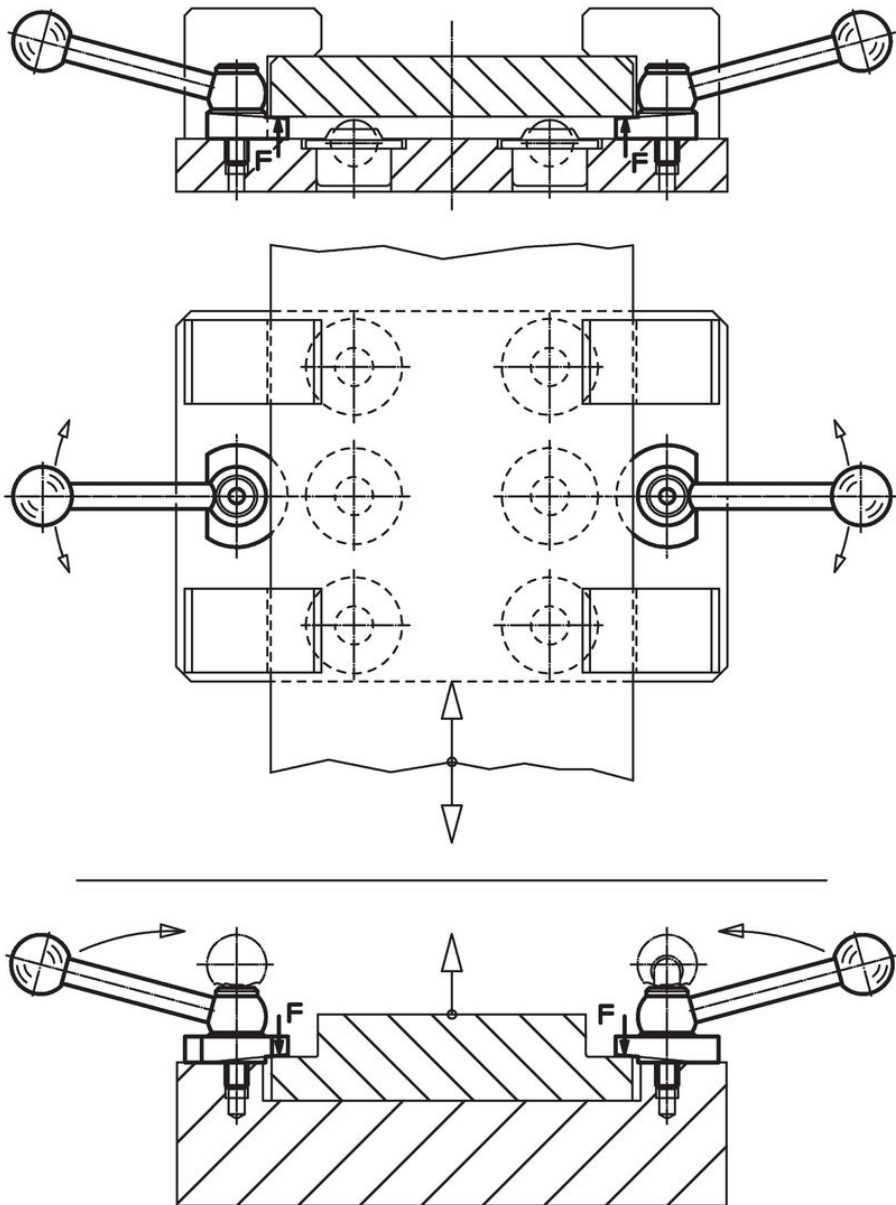
Disegno



Caratteristiche

Coppia di serraggio max. [Nm]	 [g]	Codice
Con leva di serraggio, registrabile, pendenza sul lato superiore – Fig. 1, Acciaio		
40	304	22260.0250
Con leva di serraggio, registrabile, pendenza sul lato superiore – Fig. 1, acciaio inox		
40	304	22260.0251
Con viti di serraggio, pendenza sul lato superiore – Fig. 2, Acciaio		
40	154	22260.0350
Con viti di serraggio, pendenza sul lato superiore – Fig. 2, acciaio inox		
40	154	22260.0351
Con leva aggiustabile, pendenza sul lato inferiore – Fig. 3, Acciaio		
40	312	22260.0450
Con leva aggiustabile, pendenza sul lato inferiore – Fig. 3, acciaio inox		
40	312	22260.0451
Con viti di serraggio, pendenza sul lato inferiore – Fig. 4, Acciaio		
40	154	22260.0550
Con viti di serraggio, pendenza sul lato inferiore – Fig. 4, acciaio inox		
40	154	22260.0551

Esempio di applicazione



Conformità

Per informazioni dettagliate sulla conformità selezionare il numero di articolo desiderato.