

Posizionatori laterali a molla • con lamiera elastica

EH 22160.



Descrizione prodotto

I posizionatori laterali con lamiera elastica garantiscono un posizionamento semplice e sicuro di pezzi o di componenti sulle attrezzature ad es. prima del definitivo bloccaggio sull'attrezzo. La versione bifrontale permette anche bloccaggi in serie. Al di sotto della quota h_1 si ha anche un effetto di spinta verso il basso.

Materiale

Elemento a molla

- acciaio inox

Corpo

- Acciaio, brunito

Disegno

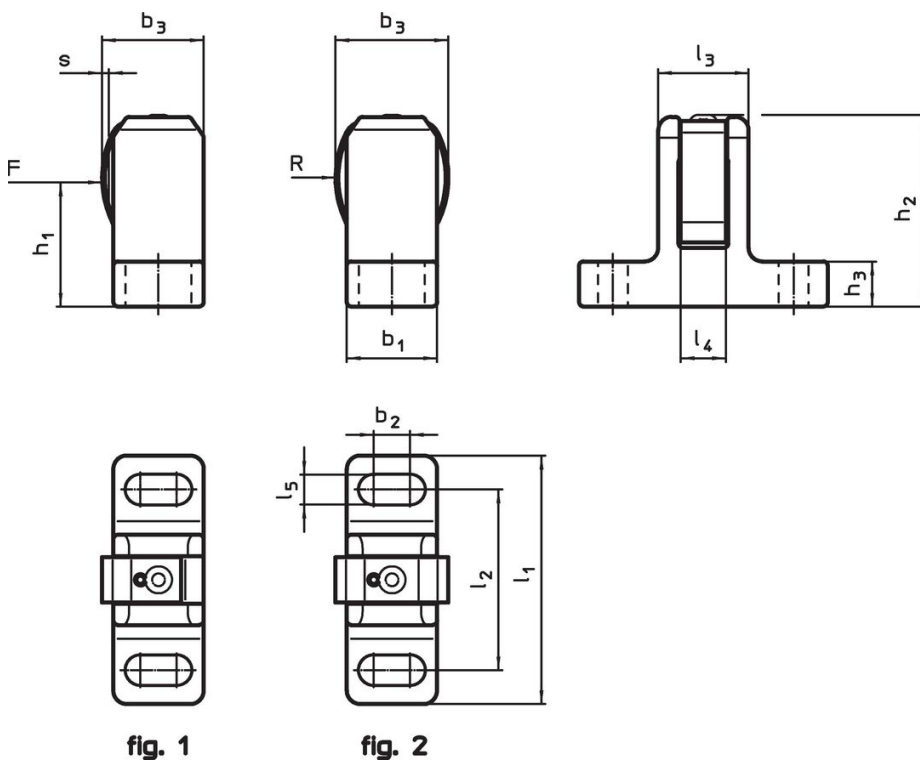


fig. 1

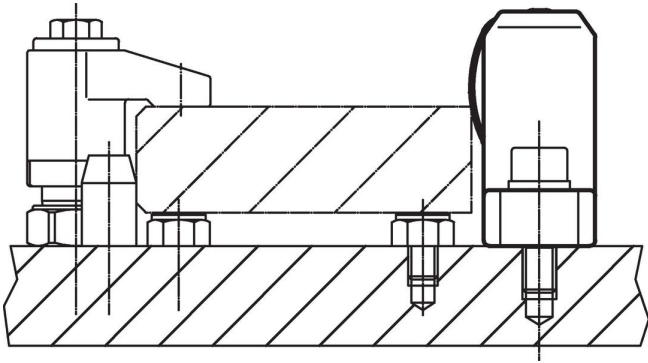
fig. 2

Caratteristiche

Dimensioni															Corsa s	Per vite	Spinta F max. ¹⁾ ~	max. [°C]	[g]	Codice
l ₁ ±1	l ₂	l ₃	l ₄	l ₅	b ₁ ±0,5	b ₂	b ₃ ~	h ₁	h ₂ ±1	h ₃	R	[mm]	[mm]	[N]						
Singolo lato – Fig. 1																				
55	40	20	10	6,6	20	8	22,5	28,5	43,0	10	22,5	1,5	M 6	55	250	127	22160.0006			
72	50	23	12	13,5	25	6	29,0	40,5	61,5	15	32,8	1,5	M12	170	250	251	22160.0012			
Bifrontali – Fig. 2																				
55	40	20	10	6,6	20	8	25,0	28,5	42,5	10	22,5	1,5	M 6	55	250	128	22160.0206			
72	50	23	12	13,5	25	6	33,5	40,5	61,5	15	32,8	1,5	M12	170	250	256	22160.0212			

¹⁾ Valori medi statistici

Esempio di applicazione



Conformità

Conforme alla normativa RoHS

Conforme alla Direttiva 2011/65/UE e alla Direttiva 2015/863.

Non contiene sostanze SVHC

Nessuna sostanza SVHC con più dello 0,1% p/p contenuto - elenco SVHC [REACH] aggiornato al 27.06.2024.

Non contiene sostanze della Proposition 65

Nessuna sostanza contemplata nella Proposition 65
<https://www.P65Warnings.ca.gov/>

Privo di minerali di conflitto

Questo prodotto non contiene sostanze designate come "minerali da conflitto" come tantalio, stagno, oro o tungsteno della Repubblica Democratica del Congo o dei paesi limitrofi.