

Arresti retraibili • esecuzione semplice

EH 22121.



Descrizione prodotto

Questi arresti vengono utilizzati per posizionamenti ripetibili di tavole girevoli o cursori. Versione indicata per tutti quei casi dove non è richiesta una elevata precisione di posizionamento. L'abbondante corsa del puntale rende possibili svariati impieghi, ad es. anche come chiavistelli.
Versione semplice dal design compatto.

Materiale

- Corpo**
- Acciaio da utensili, galvanizzato
- Puntale**
- Acciaio, zincato mediante zincatura
- Dado**
- Acciaio, zincato mediante zincatura

Funzionamento

Sollevando il perno il puntale si ritrae. Ruotando il perno, il puntale rimane nella posizione retratta.

Maggiori informazioni

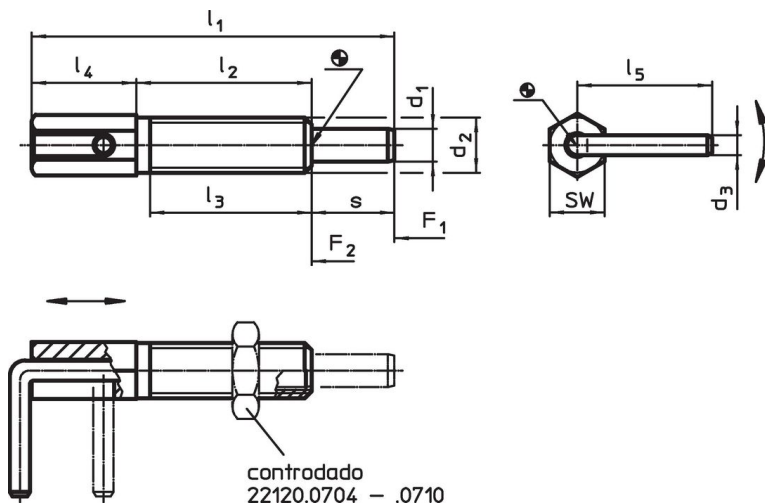
Note

Il controdado è da ordinarsi separatamente.

Altri prodotti

- Boccole di montaggio, per otturatori ed arresti

Disegno





Caratteristiche

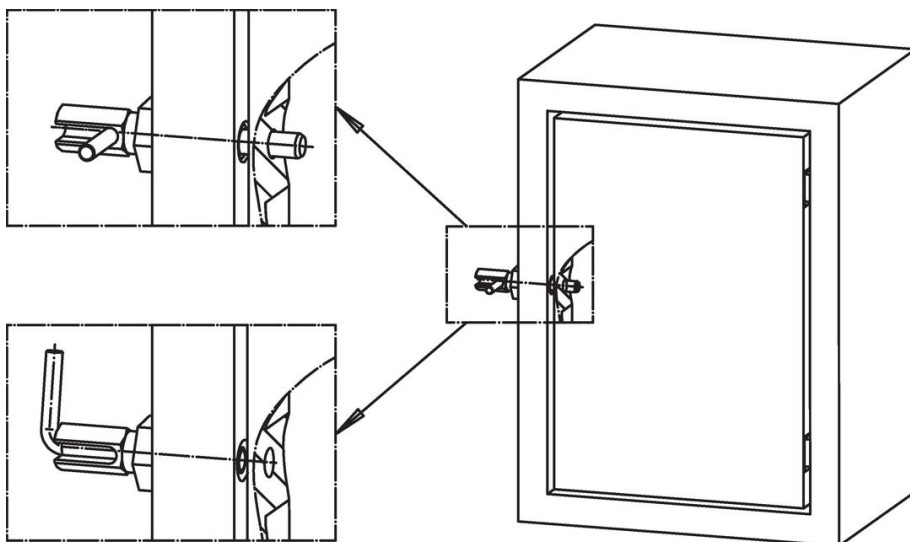
d ₁	d ₂	d ₃	Dimensioni						SW	Spinta ¹⁾		Coppia di serraggio max.	max.	g	Codice
			l ₁	l ₂	l ₃	l ₄	l ₅	s		F ₁	F ₂				
[mm]									[mm]	[N]		[Nm]	[°C]	[g]	
4	M 6	2,3	41,5	20,0	17,0	12,0	15,5	9,5	6	3,0	10,0	1,6	250	5,9	22121.0105
5	M 8	3,0	54,0	27,0	24,0	15,0	19,2	12,0	8	3,5	13,5	4,5	250	14,0	22121.0110
6	M10	3,5	65,0	33,5	30,0	17,5	22,9	14,0	10	4,0	16,0	10,0	250	26,0	22121.0115
8	M12	4,7	73,0	31,8	28,0	22,2	31,2	19,0	12	4,0	22,0	13,0	250	43,0	22121.0120
10	M16	4,7	102,5	50,5	44,5	27,0	32,7	25,0	16	4,0	23,0	42,0	250	104,0	22121.0125

¹⁾ Valori medi statistici

Accessori

	Dimensioni d ₂ [mm]	Dimensione chiave [mm]	 [g]	Codice
Acciaio				
	M 6	10	1,3	22120.0704
	M 8	13	2,8	22120.0705
	M10	16	5,3	22120.0706
	M12	18	7,6	22120.0708
	M16	24	18,0	22120.0710

Esempio di applicazione



Conformità

Per informazioni dettagliate sulla conformità selezionare il numero di articolo desiderato.