

Otturatori • senza filetto, saldabili

EH 22120.



Descrizione prodotto

Questi otturatori vengono utilizzati per posizionamenti ripetibili di tavole girevoli o cursori.

Materiale

Corpo
• Acciaio brunito, saldabile

Puntale
• Acciaio, temperato

Pomello
• Plastica PA 6, nera

Assemblaggio

Possono essere fissati tramite saldatura o incollaggio.

Maggiori informazioni

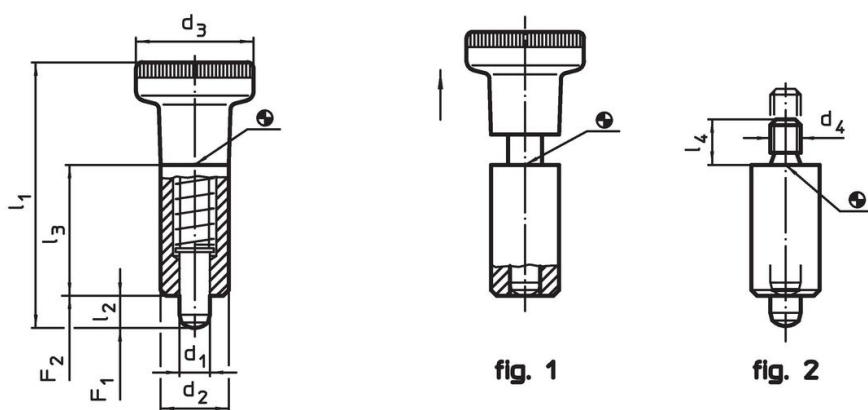
Note

Pomello non smontabile.

Altri prodotti

- Boccole di montaggio, per otturatori ed arresti retraibili

Disegno

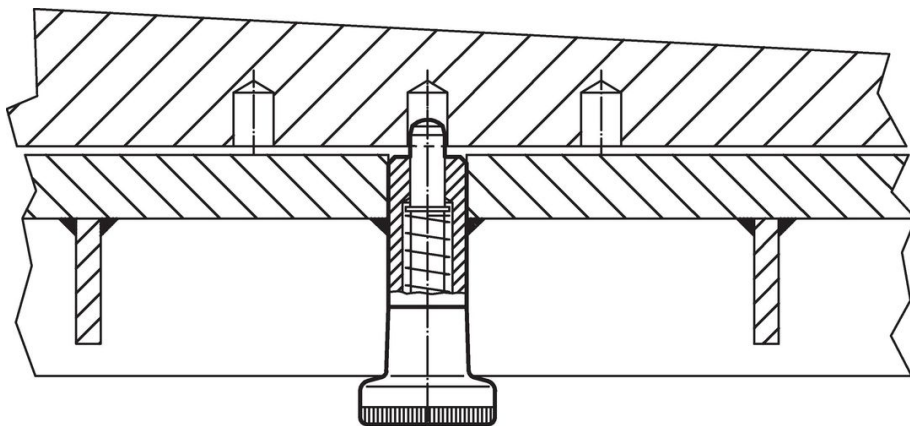


Caratteristiche

d ₁	d ₂	d ₃	Dimensioni				Spinta ¹⁾		min.	max.	[g]	Codice		
			d ₄	l ₁	l ₂	l ₃	l ₄	F ₁					F ₂	
-0,02 -0,05	h9			~	min.			~						
[mm]												[N]	[°C]	
Con pomello – Fig. 1														
5	12	21	–	45,0	5	22	–	7,0	16	-30	80	25	22120.0805	
6	14	25	–	54,5	6	26	–	6,5	15	-30	80	40	22120.0806	
8	18	31	–	69,0	8	34	–	12,0	31	-30	80	84	22120.0808	
Senza pomello – Fig. 2														
5	12	–	M5	–	5	22	6	7,0	16	–	250	19	22120.0825	
6	14	–	M6	–	6	26	10	6,5	15	–	250	32	22120.0826	
8	18	–	M8	–	8	34	12	12,0	31	–	250	67	22120.0828	

¹⁾ Valori medi statistici

Esempio di applicazione



Conformità

Conforme alla normativa RoHS

Contiene piombo - conforme alle eccezioni 6a / 6b / 6c.

Contiene sostanze SVHC >0,1% p/p

Contiene piombo - elenco SVHC [REACH] aggiornato al 27.06.2024.

Contiene sostanze della Proposition 65



L'esposizione al piombo può causare cancro e danni riproduttivi
<https://www.P65Warnings.ca.gov/>

Privo di minerali di conflitto

Questo prodotto non contiene sostanze designate come "minerali da conflitto" come tantalio, stagno, oro o tungsteno della Repubblica Democratica del Congo o dei paesi limitrofi.