

Otturatori • con dado esagonale e con arresto

EH 22120.



Descrizione prodotto

Questi otturatori vengono utilizzati per posizionamenti ripetibili di tavole girevoli o cursori.

Materiale

Corpo

- Acciaio automatico, brunito
- Acciaio inox 1.4305

Puntale

- Acciaio, temperato
- Acciaio inox 1.4305, nichelato

Pomello

- Plastica PA 6, nero, opaco

Assemblaggio

La lunghezza del filetto può essere adattata con gli appositi anelli distanziali (EH 22120.).

Funzionamento

Tirando il pomello e ruotandolo di 90° possono essere bloccati in posizione retratta (il puntale non sporge).

Maggiori informazioni

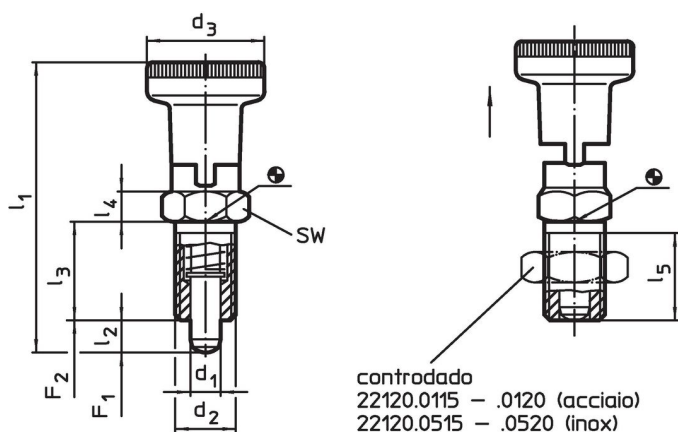
Note

Pomello non smontabile.
Il controdado è da ordinarsi separatamente.

Altri prodotti

- Flange, per otturatori e arresti retraibili, pressofuso
- Boccole di montaggio, per otturatori ed arresti retraibili
- Anelli distanziali, per otturatori

Disegno






Caratteristiche

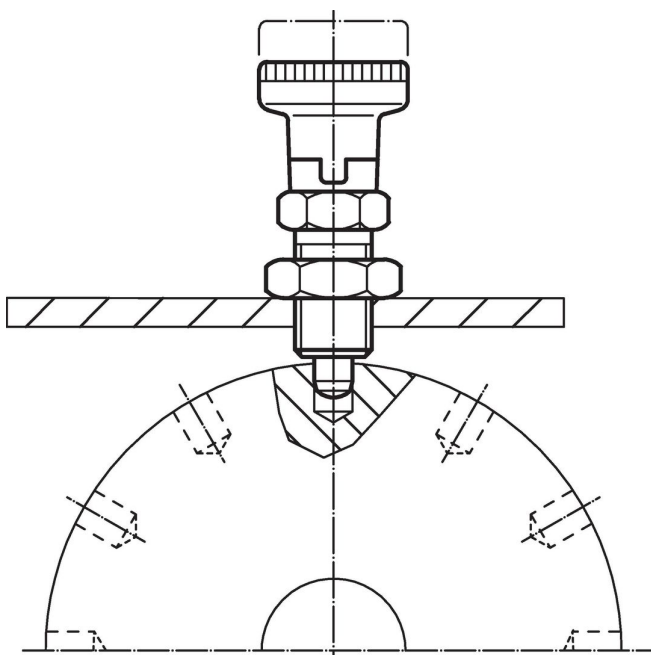
d ₁	d ₂	d ₃	Dimensioni					SW	Spinta ¹⁾		Temperatura		Peso	Codice	
			l ₁	l ₂ min.	l ₃	l ₄	l ₅ min.		F ₁	F ₂	min.	max.			
-0,02 -0,05			~						~	~					
			[mm]					[mm]	[N]		[°C]		[g]		
Acciaio automatico															
5	M10 x 1	21	51,0	5	17	5	15	12	6,0	14	-30	80	21	22120.0205	
6	M12 x 1,5	25	61,0	6	20	6	17	14	6,5	19	-30	80	36	22120.0206	
8	M16 x 1,5	31	75,5	7	26	8	23	19	11,5	28	-30	80	79	22120.0208	
10	M20 x 1,5	31	91,0	10	33	10	30	22	28,0	54	-30	80	134	22120.0210	
acciaio inox															
5	M10 x 1	21	51,0	5	17	5	15	12	6,0	14	-30	80	21	22120.0605	
6	M12 x 1,5	25	61,0	6	20	6	17	14	6,5	19	-30	80	36	22120.0606	
8	M16 x 1,5	31	75,5	7	26	8	23	19	11,5	28	-30	80	79	22120.0608	
10	M20 x 1,5	31	91,0	10	33	10	30	22	28,0	54	-30	80	134	22120.0610	

¹⁾ Valori medi statistici

Accessori

	Dimensioni d_2 [mm]	Dimensione chiave [mm]	 [g]	Codice
Dadi di serraggio ISO 8675 (DIN 439), Acciaio				
	M10 x 1	16	5,2	22120.0115
	M12 x 1,5	18	7,5	22120.0116
	M16 x 1,5	24	15,0	22120.0118
	M20 x 1,5	30	32,0	22120.0120
Dadi di serraggio ISO 8675 (DIN 439), acciaio inox				
	M10 x 1	16	5,2	22120.0515
	M12 x 1,5	18	7,5	22120.0516
	M16 x 1,5	24	15,0	22120.0518
	M20 x 1,5	30	32,0	22120.0520

Esempio di applicazione



Conformità

Per informazioni dettagliate sulla conformità selezionare il numero di articolo desiderato.