

Arresti retraibili • senza filetto, saldabili

EH 22120.



Descrizione prodotto

Questi arresti retraibili vengono utilizzati per posizionamenti.

Questo arresti retraibili in acciaio o acciaio inox sono disponibile in due versioni.

- rivettato
- avvitato

Materiale

Corpo

- Colata di precisione in acciaio, annerita
- Acciaio inox 1.4408, pressofuso

Puntale

- Acciaio, zincato e passivato
- Acciaio inox 1.4401

Aletta

- Colata di precisione in acciaio zincato per galvanizzazione, passiva
- Acciaio inox 1.4408, pressofuso

Assemblaggio

Consigliamo la versione avvitata per fissaggio tramite saldatura. L'assemblaggio finale otturatore può quindi avvenire dopo la saldatura del corpo:

1. Saldare il corpo (3)
2. Posizionare la molla (2) sul perno di bloccaggio (1) e inserirla nel corpo (3)
3. Serrare l'impugnatura (4) con la vite (5) sul perno di bloccaggio (1)

Anche la versione rivettata è adatta per il fissaggio tramite saldatura. Tuttavia, è necessario prestare attenzione a garantire che l'effetto del calore sia limitato (ad esempio fissandolo con punti di saldatura) e che non vi siano modifiche strutturali alla molla e al bullone.

Funzionamento

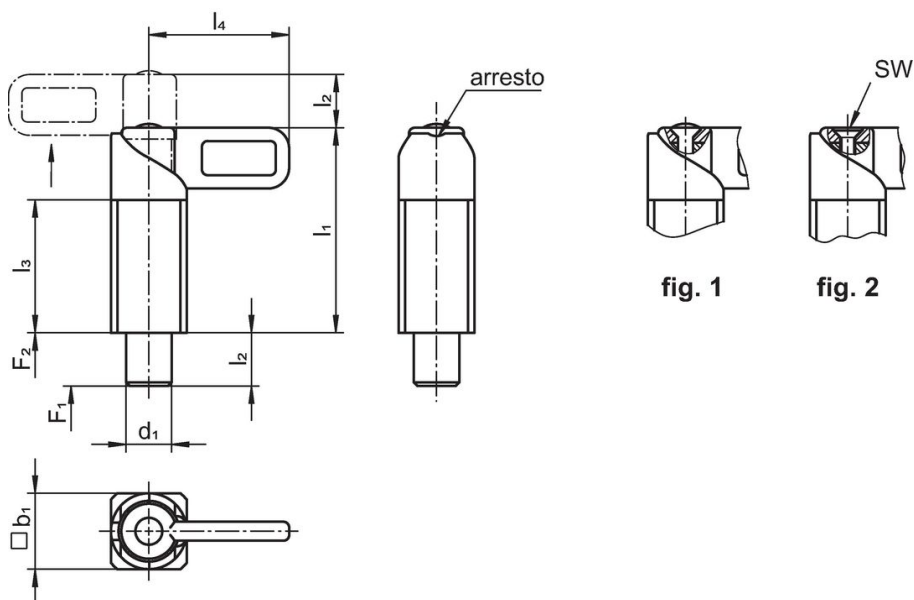
Ruotando l'aletta di 180° il perno viene represso e mantenuto in posizione da una tacca di fermo (il perno non sporge).

Maggiori informazioni


Note

La versione avvitata viene fornita smontata.

Disegno

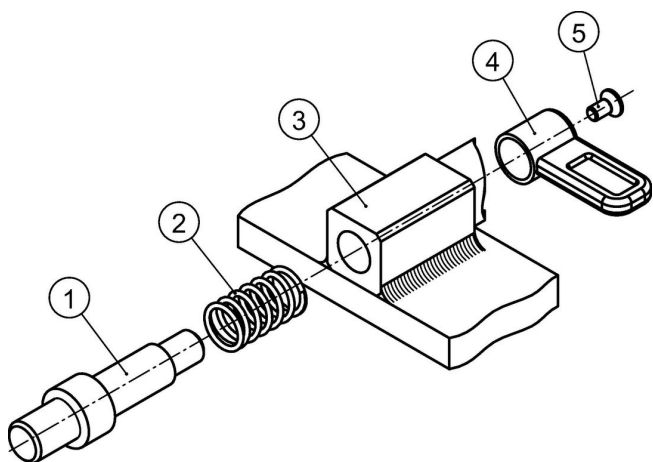


Caratteristiche

| d ₁ -0,05 -0,25 | b ₁ | Dimensioni | | | | SW [mm] | Spinta ¹⁾ | | max. [°C] |  [g] | Codice |
|--|----------------|-----------------------------|----------------|----------------|----------------|------------|-----------------------|-----------------------|--------------|--|------------|
| | | l ₁ ~ [mm] | l ₂ | l ₃ | l ₄ | | F ₁ [N] | F ₂ [N] | | | |
| rivettato – Fig. 1, Colata di precisione in acciaio | | | | | | | | | | | |
| 8 | 20 | 54 | 14 | 35 | 37 | – | 14 | 35 | 250 | 135 | 22120.1605 |
| 10 | 20 | 54 | 14 | 35 | 37 | – | 14 | 35 | 250 | 144 | 22120.1610 |
| 12 | 20 | 54 | 14 | 35 | 37 | – | 14 | 35 | 250 | 148 | 22120.1615 |
| 14 | 20 | 54 | 14 | 35 | 37 | – | 14 | 35 | 250 | 153 | 22120.1620 |
| avvitato – Fig. 2, Colata di precisione in acciaio | | | | | | | | | | | |
| 8 | 20 | 54 | 14 | 35 | 37 | 2,5 | 14 | 35 | 250 | 139 | 22120.1705 |
| 10 | 20 | 54 | 14 | 35 | 37 | 2,5 | 14 | 35 | 250 | 142 | 22120.1710 |
| 12 | 20 | 54 | 14 | 35 | 37 | 2,5 | 14 | 35 | 250 | 146 | 22120.1715 |
| 14 | 20 | 54 | 14 | 35 | 37 | 2,5 | 14 | 35 | 250 | 150 | 22120.1720 |
| rivettato – Fig. 1, acciaio inox | | | | | | | | | | | |
| 8 | 20 | 54 | 14 | 35 | 37 | – | 14 | 35 | 250 | 146 | 22120.1805 |
| 10 | 20 | 54 | 14 | 35 | 37 | – | 14 | 35 | 250 | 142 | 22120.1810 |
| 12 | 20 | 54 | 14 | 35 | 37 | – | 14 | 35 | 250 | 148 | 22120.1815 |
| 14 | 20 | 54 | 14 | 35 | 37 | – | 14 | 35 | 250 | 150 | 22120.1820 |
| avvitato – Fig. 2, acciaio inox | | | | | | | | | | | |
| 8 | 20 | 54 | 14 | 35 | 37 | 2,5 | 14 | 35 | 250 | 161 | 22120.1905 |
| 10 | 20 | 54 | 14 | 35 | 37 | 2,5 | 14 | 35 | 250 | 164 | 22120.1910 |
| 12 | 20 | 54 | 14 | 35 | 37 | 2,5 | 14 | 35 | 250 | 168 | 22120.1915 |
| 14 | 20 | 54 | 14 | 35 | 37 | 2,5 | 14 | 35 | 250 | 172 | 22120.1920 |

¹⁾ Valori medi statistici

Esempio di applicazione



Conformità

Conforme alla normativa RoHS

Conforme alla Direttiva 2011/65/UE e alla Direttiva 2015/863.

Non contiene sostanze SVHC

Nessuna sostanza SVHC con più dello 0,1% p/p contenuto - elenco SVHC [REACH] aggiornato al 27.06.2024.

Non contiene sostanze della Proposition 65

Nessuna sostanza contemplata nella Proposition 65
<https://www.P65Warnings.ca.gov/>

Privo di minerali di conflitto

Questo prodotto non contiene sostanze designate come "minerali da conflitto" come tantalio, stagno, oro o tungsteno della Repubblica Democratica del Congo o dei paesi limitrofi.