

## Otturatori • per pareti sottili

EH 22120.



### Descrizione prodotto

Adatti all'inserimento in fori passanti di pezzi sottili.

### Materiale

- Corpo**
  - Acciaio, zincato mediante zincatura
- Puntale**
  - Acciaio inox 1.4305, nichelato
- Pomello**
  - Plastica PA 6, nero, opaco

### Assemblaggio

Tramite il colletto di montaggio, l'otturatore può essere montato in pareti con spessore da 1 a 5 mm.

### Funzionamento

I modelli con arresto possono essere bloccati in posizione retratta tirando il pomello e ruotandolo di 90°. A seconda dello spessore in cui sono montati, il puntale potrebbe sporgere.

### Maggiori informazioni

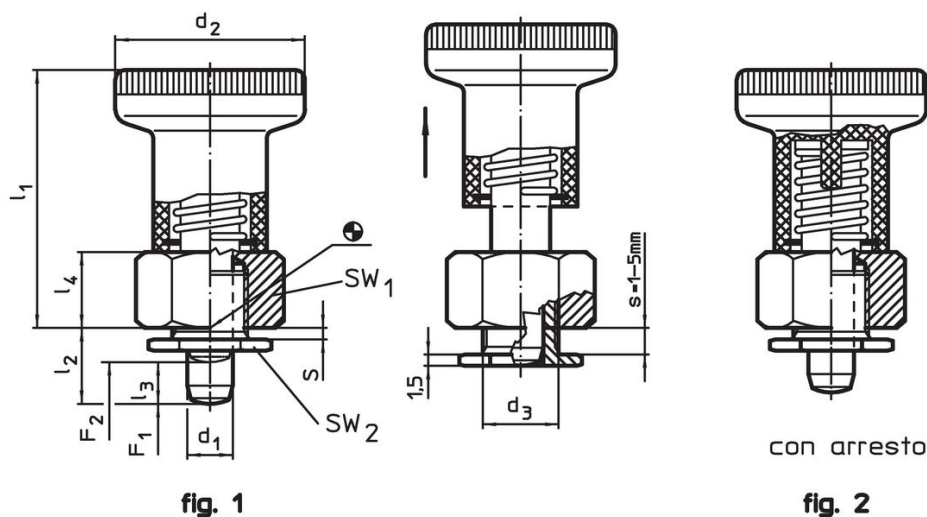
### Note

Pomello non smontabile.

### Altri prodotti

- Boccole di montaggio, per otturatori ed arresti retraibili

### Disegno





### Caratteristiche

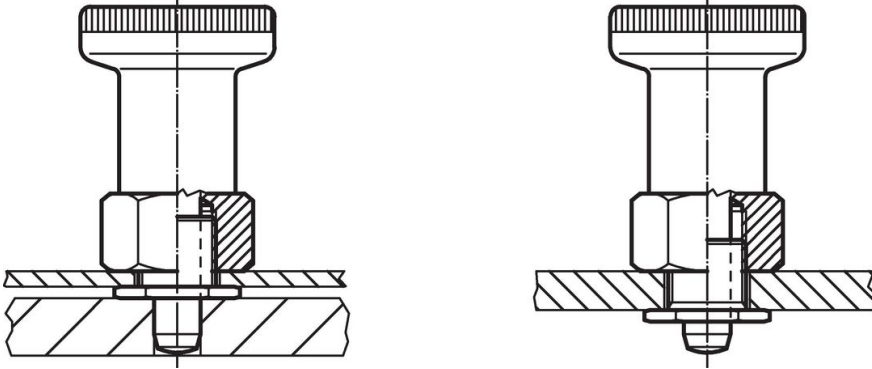
Dimensioni								SW <sub>1</sub>	SW <sub>2</sub>	Spinta <sup>1)</sup>		Temperatura		Peso	Codice										
d <sub>1</sub>	l <sub>2</sub>	d <sub>2</sub>	d <sub>3</sub>	l <sub>1</sub>	l <sub>3</sub>	l <sub>4</sub>	s	[mm]	[mm]	F <sub>1</sub>	F <sub>2</sub>	min.	max.	[g]											
-0,02 -0,05										~	~														
[mm]																									
[N]																									
[°C]																									
<b>Senza arresto – Fig. 1</b>																									
6	8,5	25	10	34	6,0	10	1 – 5	17	14	8,5	22	-30	80	39	22120.0266										
6	10,5	25	10	34	6,0	10	1 – 5	17	14	8,5	22	-30	80	40	22120.0267										
8	10,0	31	12	40	7,5	12	1 – 5	19	16	15,5	28	-30	80	63	22120.0268										
8	12,0	31	12	40	7,5	12	1 – 5	19	16	15,5	28	-30	80	63	22120.0269										
<b>Con arresto – Fig. 2</b>																									
6	8,5	25	10	34	6,0	10	1 – 5	17	14	8,5	22	-30	80	39	22120.0286										
6	10,5	25	10	34	6,0	10	1 – 5	17	14	8,5	22	-30	80	39	22120.0287										
8	10,0	31	12	40	7,5	12	1 – 5	19	16	15,5	28	-30	80	61	22120.0288										
8	12,0	31	12	40	7,5	12	1 – 5	19	16	15,5	28	-30	80	62	22120.0289										

<sup>1)</sup> Valori medi statistici

## Accessori

	 [g]	Codice
<b>Chiave ad anello, piatta</b>		
	26	22120.0299

## Esempio di applicazione



## Conformità

Per informazioni dettagliate sulla conformità selezionare il numero di articolo desiderato.