

Otturatori compatti · con colletto esagonale ed arresto con impugnatura a T EH 22110.



Descrizione prodotto

Questi otturatori vengono utilizzati per posizionamenti ripetibili di tavole girevoli o cursori. Utilizzo semplice, ad esempio quando si usano i guanti di sicurezza, con una forza di rilascio superiore.

Le esecuzioni con e senza arresto hanno le medesime dimensioni.
Lo scarico del filetto ne consente l'avvitamento totale.

Materiale

Corpo

- Acciaio, brunito
- Acciaio inox 1.4305

Puntale

- Acciaio, temperato
- Acciaio inox 1.4305, nichelato

Pomello

- Plastica PA 6, nero, opaco

Assemblaggio

La lunghezza del filetto può essere adattata con gli appositi anelli distanziali (EH 22120.).

Funzionamento

L'impugnatura a T viene estratta, girata 90° e fissata da un fermo interno dentellato (quando il perno di bloccaggio non deve sporgere).

Le posizioni sono definite distintamente dall'impugnatura a T.

Maggiori informazioni

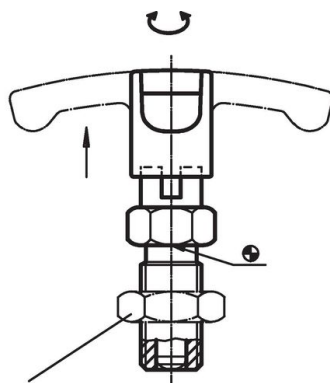
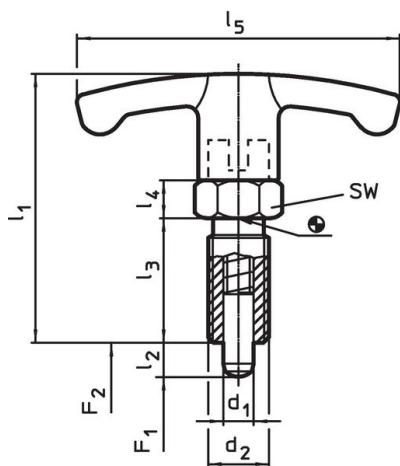
Note

Pomello non smontabile.
Il controdado è da ordinarsi separatamente.

Altri prodotti

- Flange, per otturatori e arresti retraibili, pressofuso
- Boccole di montaggio, per otturatori ed arresti retraibili
- Anelli distanziali, per otturatori

Disegno





controdado
22120.0116 - .0120 (acciaio)
22120.0516 - .0520 (inox)

Caratteristiche

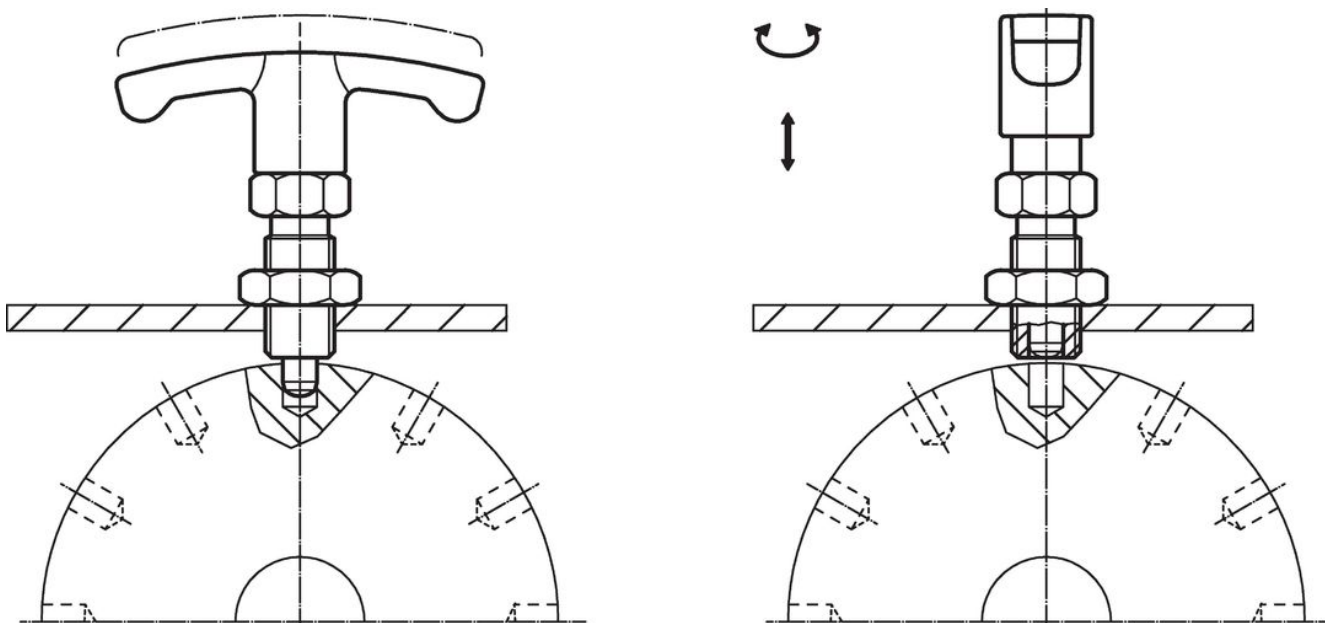
Dimensioni							SW	Spinta ¹⁾		min. max.		[g]	Codice
d ₁	l ₂	d ₂	l ₁	l ₃	l ₄	l ₅		F ₁	F ₂	[°C]			
-0,02 -0,05							[mm]	[N]					
Acciaio													
6	6	M12 x 1,5	48	22	6	54	14	6,5	19	-30	80	33	22110.0832
6	9	M12 x 1,5	48	22	6	54	14	6,0	25	-30	80	34	22110.0834
8	8	M16 x 1,5	59	26	8	59	17	8,5	26	-30	80	68	22110.0836
8	12	M16 x 1,5	59	26	8	59	17	8,5	28	-30	80	71	22110.0838
10	12	M16 x 1,5	59	26	8	59	17	9,5	38	-30	80	72	22110.0840
12	15	M20 x 1,5	68	33	10	59	22	11,5	40	-30	80	127	22110.0842
acciaio inox													
6	6	M12 x 1,5	48	22	6	54	14	6,5	19	-30	80	33	22110.0932
6	9	M12 x 1,5	48	22	6	54	14	6,0	25	-30	80	34	22110.0934
8	8	M16 x 1,5	59	26	8	59	17	8,5	26	-30	80	68	22110.0936
8	12	M16 x 1,5	59	26	8	59	17	8,5	28	-30	80	71	22110.0938
10	12	M16 x 1,5	59	26	8	59	17	9,5	38	-30	80	72	22110.0940
12	15	M20 x 1,5	68	33	10	59	22	11,5	40	-30	80	127	22110.0942

¹⁾ Valori medi statistici

Accessori

	Dimensioni	Dimensione chiave	[g]	Codice
	d ₂ [mm]			
Dadi di serraggio ISO 8675 (DIN 439), Acciaio				
	M12 x 1,5	18	7,5	22120.0116
	M16 x 1,5	24	15,0	22120.0118
	M20 x 1,5	30	32,0	22120.0120
Dadi di serraggio ISO 8675 (DIN 439), acciaio inox				
	M12 x 1,5	18	7,5	22120.0516
	M16 x 1,5	24	15,0	22120.0518
	M20 x 1,5	30	32,0	22120.0520

Esempio di applicazione



Conformità

Per informazioni dettagliate sulla conformità selezionare il numero di articolo desiderato.