

Otturatori Miniraster • Con flangia integrata

EH 22110.



Descrizione prodotto

Especially suitable for screwing on thin-walled parts.
Questi otturatori vengono utilizzati per posizionamenti ripetibili di tavole girevoli o cursori.
Ideale per l'impiego in spazi ridotti.

Materiale

Flangia

- Zinco pressofuso, zincato

Puntale

- Acciaio inox 1.4305

Pomello

- Plastica PA 6, nero, opaco

Funzionamento

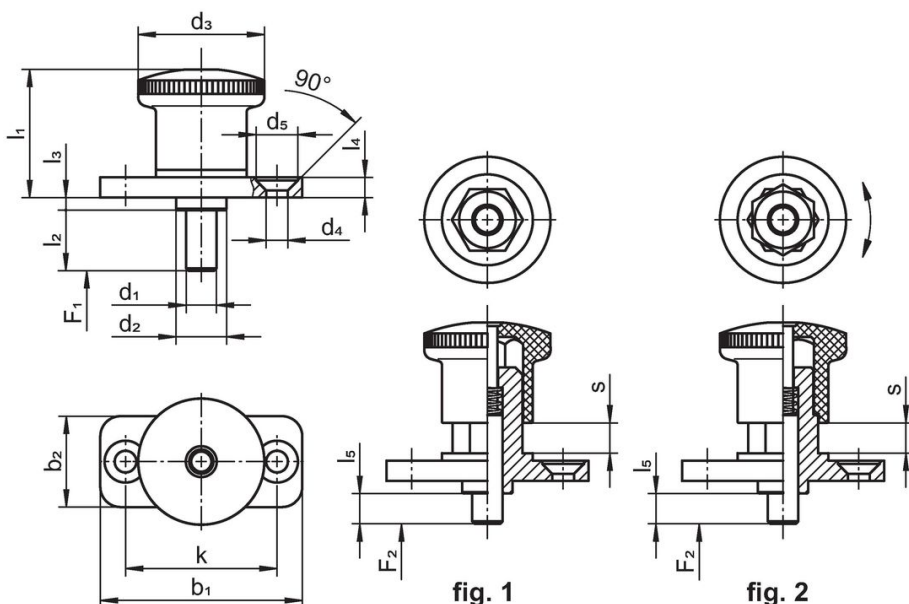
Nella versione con arresto, sollevare il pomello e ruotarlo di 30° per bloccare il puntale nella posizione retratta.

Maggiori informazioni

Note

Pomello non smontabile.

Disegno



Caratteristiche

| Dimensioni | | | | | | | | | | | | | Spinta ¹⁾ | | Temperatura | | Peso | Codice |
|-------------------------------|----------------|----------------|----------------|----------------|----------------|----------------|----|----------------|----------------|----------------|----------------|----|----------------------|---------------------|-------------|------|------|----------------------------|
| d ₁ h9 | l ₂ | b ₁ | b ₂ | d ₂ | d ₃ | d ₄ | k | l ₁ | l ₃ | l ₄ | l ₅ | s | F ₁ ~ | F ₂ ~ | min. | max. | | |
| [mm] | | | | | | | | | | | | | [N] | | [°C] | | | |
| Senza arresto – Fig. 1 | | | | | | | | | | | | | | | | | | |
| 4 | 5 | 35 | 15 | 8 | 21 | 4,3 | 25 | 20,5 | 2,0 | 4 | 0 | 5 | 4 | 12 | -30 | 80 | 23 | 22110.1205 |
| 4 | 10 | 35 | 15 | 8 | 21 | 4,3 | 25 | 20,5 | 2,0 | 4 | 5 | 5 | 4 | 12 | -30 | 80 | 23 | 22110.1210 |
| 5 | 6 | 40 | 18 | 10 | 25 | 4,3 | 30 | 25,5 | 2,5 | 4 | 0 | 6 | 6 | 16 | -30 | 80 | 39 | 22110.1215 |
| 5 | 12 | 40 | 18 | 10 | 25 | 4,3 | 30 | 25,5 | 2,5 | 4 | 6 | 6 | 6 | 16 | -30 | 80 | 40 | 22110.1220 |
| 6 | 6 | 40 | 18 | 10 | 25 | 4,3 | 30 | 25,5 | 2,5 | 4 | 0 | 6 | 6 | 16 | -30 | 80 | 39 | 22110.1225 |
| 6 | 12 | 40 | 18 | 10 | 25 | 4,3 | 30 | 25,5 | 2,5 | 4 | 6 | 6 | 6 | 16 | -30 | 80 | 41 | 22110.1230 |
| 8 | 10 | 50 | 23 | 14 | 33 | 5,3 | 38 | 35,0 | 2,5 | 5 | 0 | 10 | 11 | 35 | -30 | 80 | 94 | 22110.1235 |
| 8 | 20 | 50 | 23 | 14 | 33 | 5,3 | 38 | 35,0 | 2,5 | 5 | 10 | 10 | 11 | 35 | -30 | 80 | 98 | 22110.1240 |
| 10 | 10 | 50 | 23 | 14 | 33 | 5,3 | 38 | 35,0 | 2,5 | 5 | 0 | 10 | 11 | 35 | -30 | 80 | 96 | 22110.1245 |
| 10 | 20 | 50 | 23 | 14 | 33 | 5,3 | 38 | 35,0 | 2,5 | 5 | 10 | 10 | 11 | 35 | -30 | 80 | 90 | 22110.1250 |

¹⁾ Valori medi statistici

| d ₁ h9 | l ₂ | b ₁ | b ₂ | d ₂ | d ₃ | Dimensioni | | | | | | Spinta ¹⁾ | | min. max. | | [g] | Codice | | | | | | | |
|-----------------------------|----------------|----------------|----------------|----------------|----------------|----------------|----|----------------|----------------|----------------|----------------|----------------------|---------------------|---------------------|------|-----|--------|----------------------------|-----|--|------|--|-----|--|
| | | | | | | d ₄ | k | l ₁ | l ₃ | l ₄ | l ₅ | s | F ₁ ~ | F ₂ ~ | [°C] | | | | | | | | | |
| [mm] | | | | | | | | | | | | | | | | | | | [N] | | [°C] | | [g] | |
| Con arresto – Fig. 2 | | | | | | | | | | | | | | | | | | | | | | | | |
| 4 | 5 | 35 | 15 | 8 | 21 | 4,3 | 25 | 20,5 | 2,0 | 4 | 0 | 5 | 4 | 12 | -30 | 80 | 22 | 22110.1305 | | | | | | |
| 4 | 10 | 35 | 15 | 8 | 21 | 4,3 | 25 | 20,5 | 2,0 | 4 | 5 | 5 | 4 | 12 | -30 | 80 | 23 | 22110.1310 | | | | | | |
| 5 | 6 | 40 | 18 | 10 | 25 | 4,3 | 30 | 25,5 | 2,5 | 4 | 0 | 6 | 6 | 16 | -30 | 80 | 38 | 22110.1315 | | | | | | |
| 5 | 12 | 40 | 18 | 10 | 25 | 4,3 | 30 | 25,5 | 2,5 | 4 | 6 | 6 | 6 | 16 | -30 | 80 | 39 | 22110.1320 | | | | | | |
| 6 | 6 | 40 | 18 | 10 | 25 | 4,3 | 30 | 25,5 | 2,5 | 4 | 0 | 6 | 6 | 16 | -30 | 80 | 38 | 22110.1325 | | | | | | |
| 6 | 12 | 40 | 18 | 10 | 25 | 4,3 | 30 | 25,5 | 2,5 | 4 | 6 | 6 | 6 | 16 | -30 | 80 | 39 | 22110.1330 | | | | | | |
| 8 | 10 | 50 | 23 | 14 | 33 | 5,3 | 38 | 35,0 | 2,5 | 5 | 0 | 10 | 11 | 35 | -30 | 80 | 93 | 22110.1335 | | | | | | |
| 8 | 20 | 50 | 23 | 14 | 33 | 5,3 | 38 | 35,0 | 2,5 | 5 | 10 | 10 | 11 | 35 | -30 | 80 | 97 | 22110.1340 | | | | | | |
| 10 | 10 | 50 | 23 | 14 | 33 | 5,3 | 38 | 35,0 | 2,5 | 5 | 0 | 10 | 11 | 35 | -30 | 80 | 95 | 22110.1345 | | | | | | |
| 10 | 20 | 50 | 23 | 14 | 33 | 5,3 | 38 | 35,0 | 2,5 | 5 | 10 | 10 | 11 | 35 | -30 | 80 | 101 | 22110.1350 | | | | | | |

¹⁾ Valori medi statistici

Conformità

Conforme alla normativa RoHS

Conforme alla Direttiva 2011/65/UE e alla Direttiva 2015/863.

Non contiene sostanze SVHC

Nessuna sostanza SVHC con più dello 0,1% p/p contenuto - elenco SVHC [REACH] aggiornato al 27.06.2024.

Non contiene sostanze della Proposition 65

Nessuna sostanza contemplata nella Proposition 65
<https://www.P65Warnings.ca.gov/>

Privo di minerali di conflitto

Questo prodotto non contiene sostanze designate come "minerali da conflitto" come tantalio, stagno, oro o tungsteno della Repubblica Democratica del Congo o dei paesi limitrofi.