

Posizionatori • lisci, senza collare, con sfera libera

EH 22081.



Descrizione prodotto

Questi posizionatori possono essere usati per esempio, come arresti o espulsori. La sede della sfera ne consente un rotolamento che minimizza l'usura della parte di accoppiamento. Inoltre, questo influenza, a seconda del tipo di accoppiamento, un effetto positivo di blocco. La sede in plastica garantisce anche l'isolamento elettrico.

Materiale

- Corpo**
- Acciaio inox 1.4305
- Cuscinetto**
- Plastica
- Sfera**
- Acciaio inox, temperato
- Molla**
- acciaio inox

Assemblaggio

Il foro di ricezione deve essere realizzato a seconda della specifica esigenza. Per il montaggio si consiglia una tolleranza F8, oppure H9 in caso di piegatura.

Maggiori informazioni

Note

Esecuzioni speciali a richiesta. I posizionatori vengono collaudati in modo speciale per la spinta e la corsa della molla.

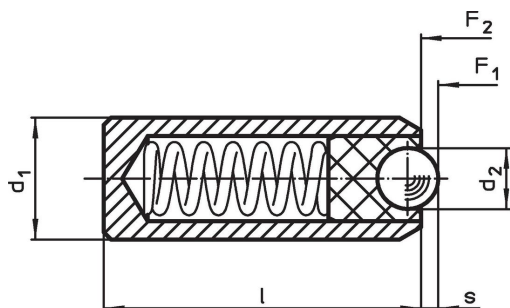
Riferimenti

Per il calcolo della forza di scatto, vedere i dettagli all'inizio della sezione.

Altri prodotti

- Posizionatori, lisci, senza colletto
- Bussole di posizionamento, con fori ciechi, per posizionatori
- Bussole di posizionamento, lisce, per posizionatori

Disegno



Caratteristiche

Dimensioni			Corsa s [mm]	Spinta ¹⁾		min. max. [°C]		Foro di ricezione Collegamento F8 / Interferenza H9 [mm]	[g]	Codice
d ₁ ±0,04	d ₂ [mm]	l		F ₁ ~ [N]	F ₂ ~ [N]					
corpo e sfera in acciaio inox										
4	2,0	11	0,50	4,8	6,8	-30	90	4	0,6	22081.0315
5	2,5	13	0,70	6,3	10,0	-30	90	5	1,3	22081.0320
6	3,5	15	0,95	16,0	24,0	-30	90	6	2,0	22081.0325
8	4,5	18	1,40	18,8	31,7	-30	90	8	4,4	22081.0327
10	6,5	20	2,50	24,0	49,0	-30	90	10	7,1	22081.0330
12	8,5	22	3,10	38,0	68,0	-30	90	12	11,0	22081.0332

¹⁾ Valori medi statistici

Conformità

Conforme alla normativa RoHS

Conforme alla Direttiva 2011/65/UE e alla Direttiva 2015/863.

Non contiene sostanze SVHC

Nessuna sostanza SVHC con più dello 0,1% p/p contenuto - elenco SVHC [REACH] aggiornato al 27.06.2024.

Non contiene sostanze della Proposition 65

Nessuna sostanza contemplata nella Proposition 65

<https://www.P65Warnings.ca.gov/>

Privo di minerali di conflitto

Questo prodotto non contiene sostanze designate come "minerali da conflitto" come tantalio, stagno, oro o tungsteno della Repubblica Democratica del Congo o dei paesi limitrofi.