

## Posizionatori • lisci, con colletto e sfera, autobloccanti EH 22080.



### Descrizione prodotto

Questi posizionatori possono essere usati per esempio, come arresti o espulsori. Grazie al sistema autobloccante questi posizionatori possono essere inseriti in fori di ricezione con tolleranze fino a 0,2 mm. In questo modo i costi di lavorazione del foro di alloggiamento sono notevolmente contenuti.

### Materiale

- Corpo**
- Termoplastica POM, nera
- Sfera**
- Acciaio inox, temperato
  - Termoplastica POM, bianca
- Molla**
- acciaio inox

### Assemblaggio

Grazie alla flessibilità del corpo è possibile il montaggio manuale, così come è garantita l'operatività in caso di montaggio verso il basso.

### Maggiori informazioni

### Note

Esecuzioni speciali a richiesta. I posizionatori vengono collaudati in modo speciale per la spinta e la corsa della molla.

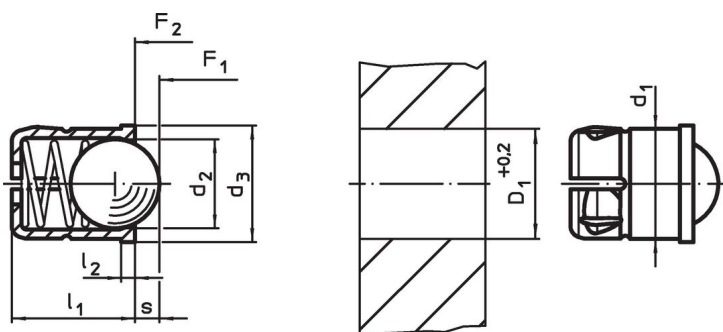
### Riferimenti

Per il calcolo della forza di scatto, vedere i dettagli all'inizio della sezione.

### Altri prodotti

- Posizionatori, lisci, con colletto e sfera
- Locators, with bore hole, for spring plungers
- Locators, smooth, for spring plungers
- Posizionatori, lisci, con colletto e sfera, autobloccanti - POLLICI

### Disegno



### Caratteristiche

d <sub>1</sub> +0,1	Dimensioni				Corsa s [mm]	Spinta <sup>1)</sup>		Temperatura		Foro di ricezione D <sub>1</sub> +0,2 [mm]	Peso [g]	Codice
	d <sub>2</sub>	d <sub>3</sub>	l <sub>1</sub> ±0,2	l <sub>2</sub> ~		F <sub>1</sub> ~ [N]	F <sub>2</sub> ~ [N]	min.	max.			
<b>Corpo in plastica, sfera in acciaio inox</b>												
4	3,0	4,6	5,0	1,0	0,8	3,0	6,5	-30	50	4	0,2	22080.0704
5	4,0	5,6	6,0	1,0	1,0	6,0	9,4	-30	50	5	0,4	22080.0705
6	5,0	6,5	7,0	1,0	1,6	6,2	12,6	-30	50	6	0,7	22080.0706
8	6,5	8,5	9,0	1,0	1,9	10,0	20,4	-30	50	8	1,5	22080.0708
10	8,0	11,0	13,5	1,5	2,4	11,9	22,3	-30	50	10	3,1	22080.0710

<sup>1)</sup> Valori medi statistici

Dimensioni					Corsa s [mm]	Spinta <sup>1)</sup>		Temperatura		Foro di ricezione D <sub>1</sub> +0,2 [mm]	Peso [g]	Codice
d <sub>1</sub> +0,1	d <sub>2</sub>	d <sub>3</sub> [mm]	l <sub>1</sub> ±0,2	l <sub>2</sub> ~		F <sub>1</sub> ~ [N]	F <sub>2</sub> ~ [N]	min.	max.			
<b>Corpo e sfera in plastica</b>												
4	3,0	4,6	5,0	1,0	0,8	3,0	6,5	-30	50	4	0,1	<a href="#">22080.0804</a>
5	4,0	5,6	6,0	1,0	1,0	6,0	9,4	-30	50	5	0,1	<a href="#">22080.0805</a>
6	5,0	6,5	7,0	1,0	1,6	6,2	12,6	-30	50	6	0,2	<a href="#">22080.0806</a>
8	6,5	8,5	9,0	1,0	1,9	10,0	20,4	-30	50	8	0,5	<a href="#">22080.0808</a>
10	8,0	11,0	13,5	1,5	2,4	11,9	22,3	-30	50	10	1,4	<a href="#">22080.0810</a>

<sup>1)</sup> Valori medi statistici

### Esempio di applicazione



### Conformità

#### Conforme alla normativa RoHS

Conforme alla Direttiva 2011/65/UE e alla Direttiva 2015/863.

#### Non contiene sostanze SVHC

Nessuna sostanza SVHC con più dello 0,1% p/p contenuto - elenco SVHC [REACH] aggiornato al 23.01.2024.

#### Non contiene sostanze della Proposition 65

Nessuna sostanza contemplata nella Proposition 65

<https://www.P65Warnings.ca.gov/>

#### Privo di minerali di conflitto

Questo prodotto non contiene sostanze designate come "minerali da conflitto" come tantalio, stagno, oro o tungsteno della Repubblica Democratica del Congo o dei paesi limitrofi.