

Posizionatori • con puntale e intaglio per cacciavite

EH 22050.



Descrizione prodotto

Questi posizionatori possono essere usati per esempio, come arresti o espulsori.

Materiale

Perno

- Acciaio automatico temperato, brunito
- Acciaio inox 1.4305, nitrurato

Corpo

- Acciaio automatico, brunito
- Acciaio inox 1.4305

Molla

- acciaio inox

Caratteristiche

Spinta normale: nessuna marcatura

Spinta maggiorata: due righe di marcatura



spinta normale



spinta maggiorata

Maggiori informazioni

Note

Esecuzioni speciali a richiesta.

I posizionatori vengono collaudati in modo speciale per la spinta e la corsa della molla.

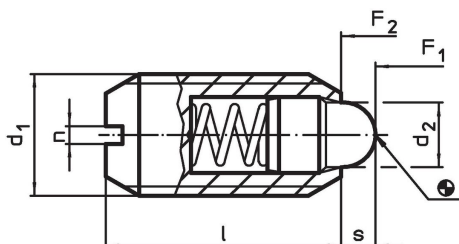
Riferimenti

Esecuzione con filetto frenato a richiesta, vedere appendice - Dati tecnici -

Altri prodotti

- Sostegni, per posizionatori
- Posizionatori, con puntale e intaglio per cacciavite - POLLICI

Disegno



Caratteristiche

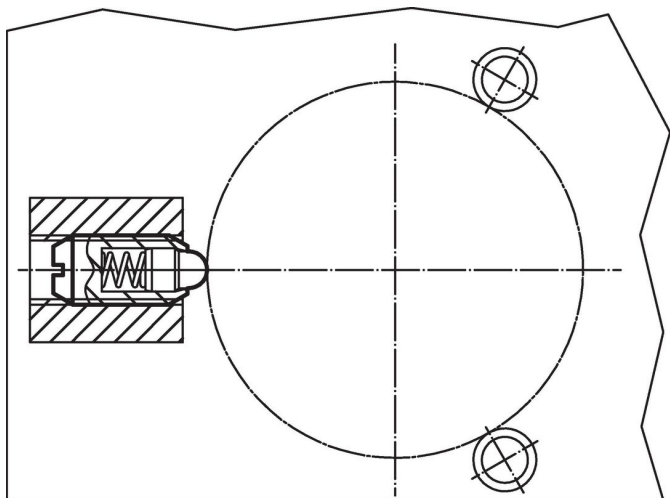
d ₁	Dimensioni			n	Corsa s [mm]	Spinta ¹⁾		max. [°C]	[g]	Codice
	d ₂	l	[mm]			F ₁ ~ [N]	F ₂ ~ [N]			
Acciaio automatico, spinta normale										
M 4	1,8	9	0,6	1,5	4,5	12,5	250	0,4	22050.0104	
M 5	2,4	12	0,8	2,0	5,0	13,0	250	1,1	22050.0105	
M 6	2,7	14	1,0	2,0	6,0	17,0	250	1,8	22050.0106	
M 8	3,8	16	1,2	2,0	16,0	33,0	250	3,7	22050.0108	
M10	4,5	19	1,5	2,5	19,0	42,0	250	7,0	22050.0110	
M12	6,2	22	2,0	3,5	22,0	57,0	250	11,0	22050.0112	
M16	8,5	24	2,0	4,5	38,0	78,0	250	22,0	22050.0116	
M20	10,0	30	2,5	6,5	39,0	81,0	250	45,0	22050.0120	
M24	13,0	34	3,0	8,0	72,0	155,0	250	72,0	22050.0124	
Acciaio automatico, spinta maggiorata										
M 6	2,7	14	1,0	2,0	11,0	25,0	250	1,8	22050.0306	
M 8	3,8	16	1,2	2,0	23,0	59,0	250	3,8	22050.0308	
M10	4,5	19	1,5	2,5	20,0	54,0	250	7,0	22050.0310	

¹⁾ Valori medi statistici

d ₁	Dimensioni			Corsa s [mm]	Spinta ¹⁾		max. [°C]	[g]	Codice
	d ₂ [mm]	l	n		F ₁ ~ [N]	F ₂ ~ [N]			
M12	6,2	22	2,0	3,5	38,0	96,0	250	11,0	22050.0312
M16	8,5	24	2,0	4,5	50,0	100,0	250	22,0	22050.0316
M20	10,0	30	2,5	6,5	52,0	133,0	250	46,0	22050.0320
M24	13,0	34	3,0	8,0	91,0	223,0	250	73,0	22050.0324
Acciaio inox, spinta normale									
M 4	1,8	9	0,6	1,5	4,5	12,5	250	0,4	22050.0504
M 5	2,4	12	0,8	2,0	5,0	13,0	250	1,1	22050.0505
M 6	2,7	14	1,0	2,0	6,0	17,0	250	1,8	22050.0506
M 8	3,8	16	1,2	2,0	16,0	33,0	250	3,8	22050.0508
M10	4,5	19	1,5	2,5	19,0	42,0	250	7,0	22050.0510
M12	6,2	22	2,0	3,5	22,0	57,0	250	11,0	22050.0512
M16	8,5	24	2,0	4,5	38,0	78,0	250	22,0	22050.0516
M20	10,0	30	2,5	6,5	39,0	81,0	250	46,0	22050.0520
M24	13,0	34	3,0	8,0	72,0	155,0	250	73,0	22050.0524
Acciaio inox, spinta maggiorata									
M 6	2,7	14	1,0	2,0	11,0	25,0	250	1,8	22050.0706
M 8	3,8	16	1,2	2,0	23,0	59,0	250	3,8	22050.0708
M10	4,5	19	1,5	2,5	20,0	54,0	250	7,0	22050.0710
M12	6,2	22	2,0	3,5	38,0	96,0	250	11,0	22050.0712
M16	8,5	24	2,0	4,5	50,0	100,0	250	23,0	22050.0716
M20	10,0	30	2,5	6,5	52,0	133,0	250	46,0	22050.0720
M24	13,0	34	3,0	8,0	91,0	223,0	250	74,0	22050.0724

¹⁾ Valori medi statistici

Esempio di applicazione



Conformità

Per informazioni dettagliate sulla conformità selezionare il numero di articolo desiderato.