

Sostegni • per posizionatori
EH 22045.



Descrizione prodotto

I sostegni vengono utilizzati per montare i posizionatori a molla su un lato. Anche le viti a inserto sferico, le viti di spinta, i grani di bloccaggio o simili possono essere avvitati nella filettatura. La filettatura di montaggio è posizionata a 90° rispetto alla direzione di montaggio nel supporto. Le fessure consentono un posizionamento preciso del supporto durante l'installazione.

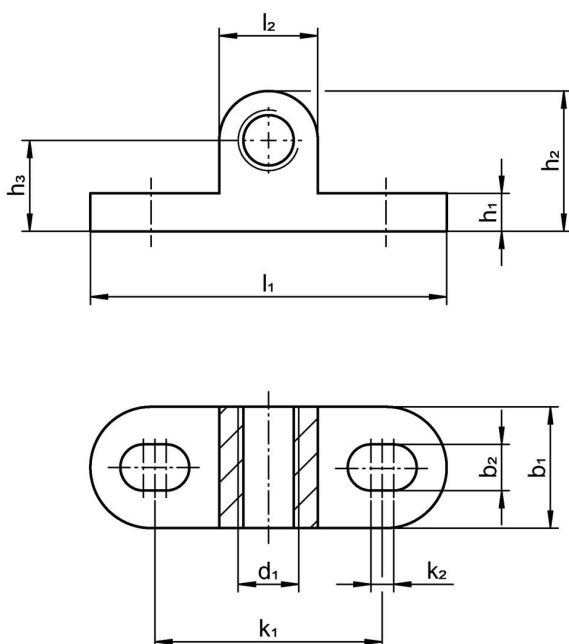
Materiale

- Acciaio inox 1.4308, colata di precisione, sabbiato opaco

Assemblaggio

Sono previsti fori per il montaggio dei sostegni. Ciò consente di posizionarli con precisione nella direzione longitudinale. La filettatura di montaggio, ad es. per i posizionatori, è continua. Ciò significa che può essere utilizzato un dado di bloccaggio per fissarlo dopo la regolazione.

Disegno



Caratteristiche

	d ₁	b ₁	b ₂	h ₁	Dimensioni						Per viti	Per [g]	Codice
					h ₂	h ₃	k ₁	k ₂	l ₁	l ₂			
Bifrontali													
M 4	8	3	2,5	9,5	6	16	1,5	25	7	M3	5	22045.0004	
M 5	10	4	3,5	12,0	8	20	2,0	32	8	M4	9	22045.0005	
M 6	12	5	4,0	15,0	10	24	2,5	38	10	M5	15	22045.0006	
M 8	16	6	5,0	18,5	12	30	3,0	47	13	M6	35	22045.0008	
M10	20	8	6,0	23,0	15	38	4,0	60	16	M8	58	22045.0010	

Conformità

Conforme alla normativa RoHS

Conforme alla Direttiva 2011/65/UE e alla Direttiva 2015/863.

Non contiene sostanze SVHC

Nessuna sostanza SVHC con più dello 0,1% p/p contenuto - elenco SVHC [REACH] aggiornato al 27.06.2024.

Non contiene sostanze della Proposition 65

Nessuna sostanza contemplata nella Proposition 65

<https://www.P65Warnings.ca.gov/>

Privo di minerali di conflitto

Questo prodotto non contiene sostanze designate come "minerali da conflitto" come tantalio, stagno, oro o tungsteno della Repubblica Democratica del Congo o dei paesi limitrofi.