

Posizionatori • in plastica

EH 22040.



Descrizione prodotto

Questi posizionatori possono essere usati per esempio, come arresti o espulsori.

Materiale

Corpo

- Plastica POM, blu

Sfera

- Acciaio inox, temperato
- Termoplastica POM, bianca

Molla

- acciaio inox

Maggiori informazioni

Note

Esecuzioni speciali a richiesta.
I posizionatori vengono collaudati in modo speciale per la spinta e la corsa della molla.

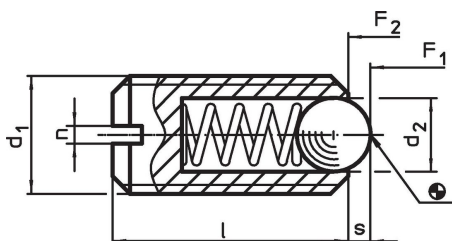
Riferimenti

Esecuzione con filetto frenato a richiesta, vedere appendice - Dati tecnici -
Per il calcolo della forza di scatto, vedere i dettagli all'inizio della sezione.

Altri prodotti

- Locators, with bore hole, for spring plungers
- Locators, smooth, for spring plungers
- Sostegni, per posizionatori

Disegno

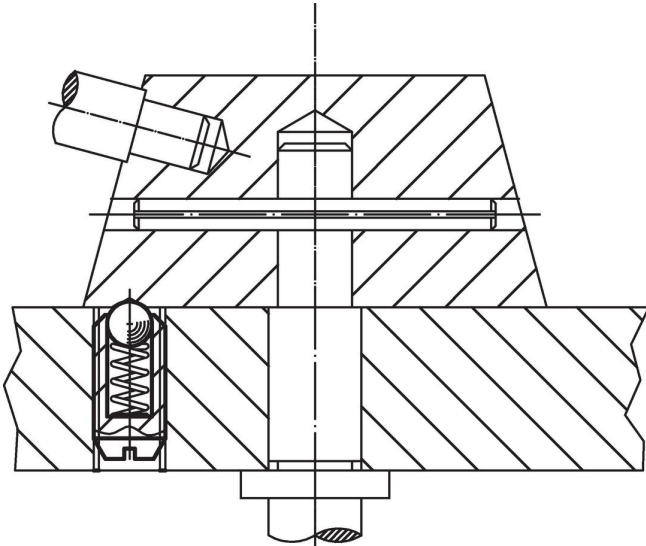


Caratteristiche

d ₁	Dimensioni			Corsa s [mm]	Spinta ¹⁾		min. max.		[g]	Codice
	d ₂	l	n		F ₁ ~ [N]	F ₂ ~ [N]	[°C]			
Sfera in acciaio inox										
M 6	3,5	14	1,0	0,9	12	17	-30	50	0,5	22040.0006
M 8	5,0	16	1,2	1,5	20	35	-30	50	1,3	22040.0008
M10	6,0	19	1,5	1,9	25	45	-30	50	2,5	22040.0010
Sfera in plastica										
M 6	3,5	14	1,0	0,9	12	17	-30	50	0,4	22040.0406
M 8	5,0	16	1,2	1,5	20	35	-30	50	0,9	22040.0408
M10	6,0	19	1,5	1,9	25	45	-30	50	1,8	22040.0410

¹⁾ Valori medi statistici

Esempio di applicazione



Conformità

Conforme alla normativa RoHS

Conforme alla Direttiva 2011/65/UE e alla Direttiva 2015/863.

Non contiene sostanze SVHC

Nessuna sostanza SVHC con più dello 0,1% p/p contenuto - elenco SVHC [REACH] aggiornato al 27.06.2024.

Non contiene sostanze della Proposition 65

Nessuna sostanza contemplata nella Proposition 65
<https://www.P65Warnings.ca.gov/>

Privo di minerali di conflitto

Questo prodotto non contiene sostanze designate come "minerali da conflitto" come tantalio, stagno, oro o tungsteno della Repubblica Democratica del Congo o dei paesi limitrofi.