

## Bussole di posizionamento • lisce, per posizionatori

EH 22020



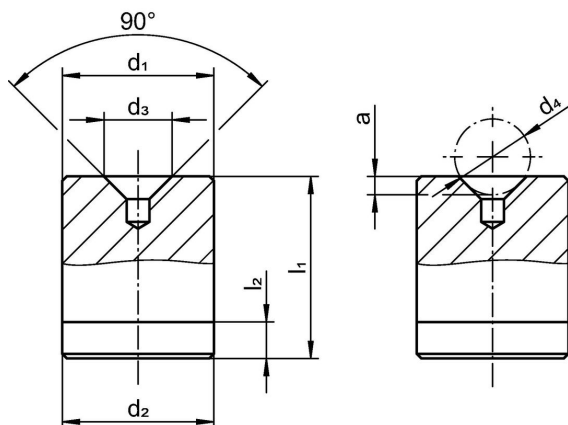
### Descrizione prodotto

Le bussole di posizionamento possono essere utilizzate come controparte per tutti i posizionatori a molla con sfera. Consentono il bloccaggio, la chiusura e il posizionamento del rispettivo pezzo. Queste bussole di posizionamento hanno un incavo a 90 gradi. Grazie al materiale temprato, le bussole di posizionamento sono resistenti all'usura e particolarmente adatte per applicazioni con molti cicli ripetuti.

### Materiale

- Acciaio, temprato, rettificato

### Disegno



### Caratteristiche

d <sub>1</sub> p6	d <sub>2</sub> -0,02 -0,08	d <sub>3</sub>	Dimensioni				l <sub>1</sub> ±0,05	l <sub>2</sub>	[g]	Codice
			d <sub>4</sub>	a	[mm]					
4	4	1,8	2,5	0,4	5		1,5	1	22020.0010	
6	6	2,5	3,0 3,5	0,7	8		1,5	2	22020.0020	
8	8	3,5	4,5	0,8	10		2,0	4	22020.0030	
10	10	4,5	6,0	1,0	12		2,0	7	22020.0040	
12	12	6,0	8,0	1,4	14		2,5	12	22020.0050	
16	16	7,5	10,0	1,7	18		2,5	27	22020.0060	
20	20	8,5	12,0	1,8	22		3,0	52	22020.0070	

### Conformità

#### Conforme alla normativa RoHS

Conforme alla Direttiva 2011/65/UE e alla Direttiva 2015/863.

#### Non contiene sostanze SVHC

Nessuna sostanza SVHC con più dello 0,1% p/p contenuto - elenco SVHC [REACH] aggiornato al 27.06.2024.

#### Non contiene sostanze della Proposition 65

Nessuna sostanza contemplata nella Proposition 65

<https://www.P65Warnings.ca.gov/>

#### Privo di minerali di conflitto

Questo prodotto non contiene sostanze designate come "minerali da conflitto" come tantalio, stagno, oro o tungsteno della Repubblica Democratica del Congo o dei paesi limitrofi.