

Modulo base • idraulico, con antirotazione
EH 1990.



Descrizione prodotto

Materiale

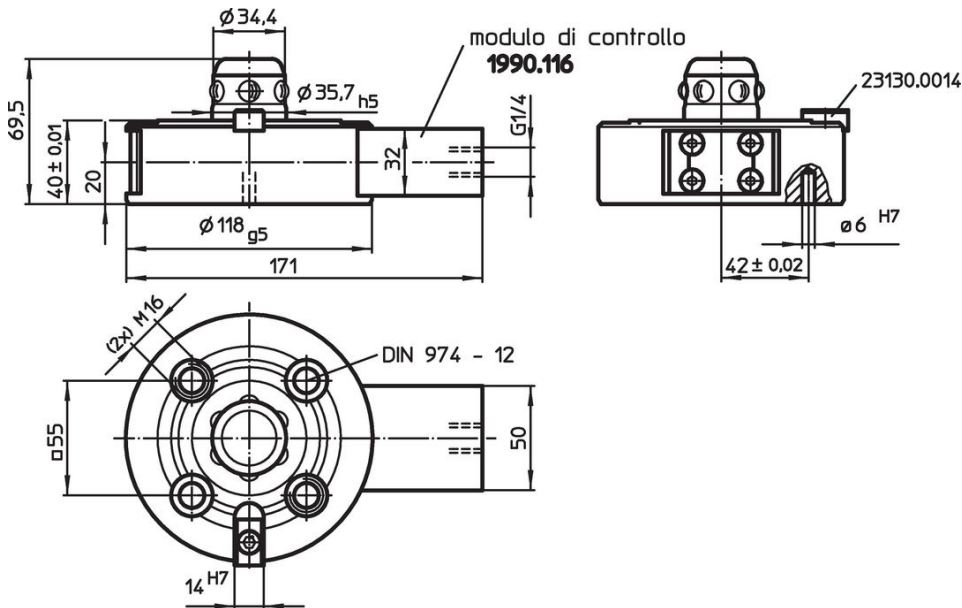
- Corpo**
- Acciaio cementato, brunito e rettificato
- Gruppo di comando**
- Acciaio, brunito

Maggiori informazioni


Altri prodotti

- Anelli di bloccaggio
- Cappuccio di protezione, per moduli base

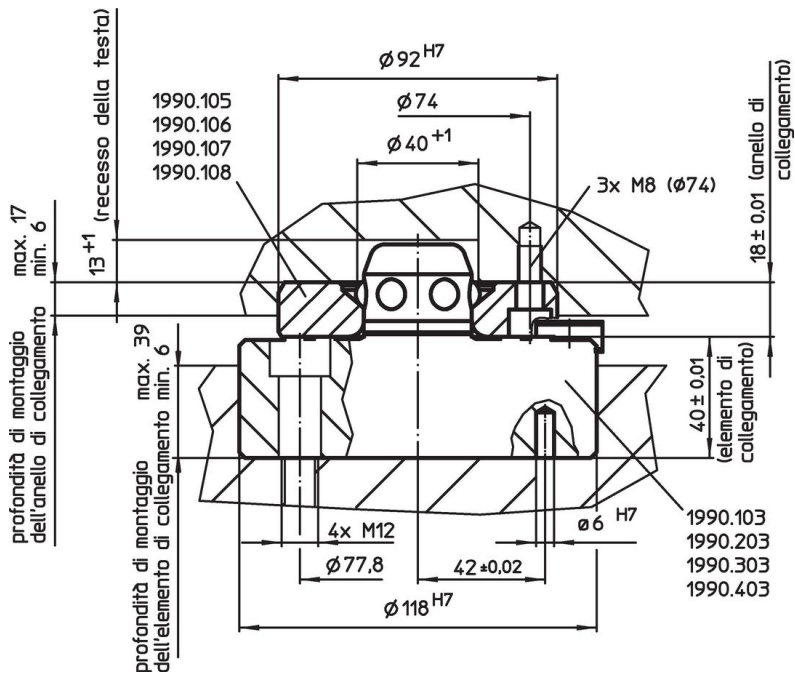
Disegno



Caratteristiche

Forza di ritegno	Precisione di centraggio <	Pressione di sbloccaggio		Codice
[N]	[mm]	[bar]	[kg]	
10000	0,01	80 – 120	4	1990.203

Esempio di applicazione



Conformità

Conforme alla normativa RoHS

Conforme alla Direttiva 2011/65/UE e alla Direttiva 2015/863.

Non contiene sostanze SVHC

Nessuna sostanza SVHC con più dello 0,1% p/p contenuto - elenco SVHC [REACH] aggiornato al 27.06.2024.

Non contiene sostanze della Proposition 65

Nessuna sostanza contemplata nella Proposition 65

<https://www.P65Warnings.ca.gov/>

Privo di minerali di conflitto

Questo prodotto non contiene sostanze designate come "minerali da conflitto" come tantalio, stagno, oro o tungsteno della Repubblica Democratica del Congo o dei paesi limitrofi.