

## Modulo base • componibile, pneumatico EH 1990.



### Descrizione prodotto

#### Materiale

- Corpo**
- Acciaio temprato e rettificato

#### Gruppo di comando

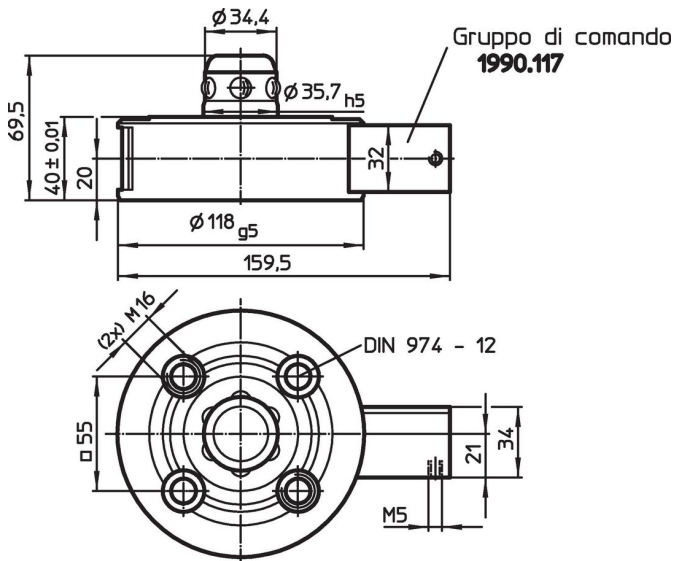
- Alluminio Al

### Maggiori informazioni


#### Altri prodotti

- Anelli di bloccaggio
- Cappuccio di protezione, per moduli base

### Disegno



### Caratteristiche

| Forza di ritegno<br>[N] | Precisione di centraggio<br>< [mm] | Pressione di sbloccaggio<br>[bar] |  [kg] | Codice   |
|-------------------------|------------------------------------|-----------------------------------|--|----------|
| 5000                    | 0,01                               | 6                                 | 3  | 1990.102 |

