

## Modulo base • componibile, meccanico

EH 1990.



### Descrizione prodotto

#### Materiale

**Corpo**  
• Acciaio temprato e rettificato

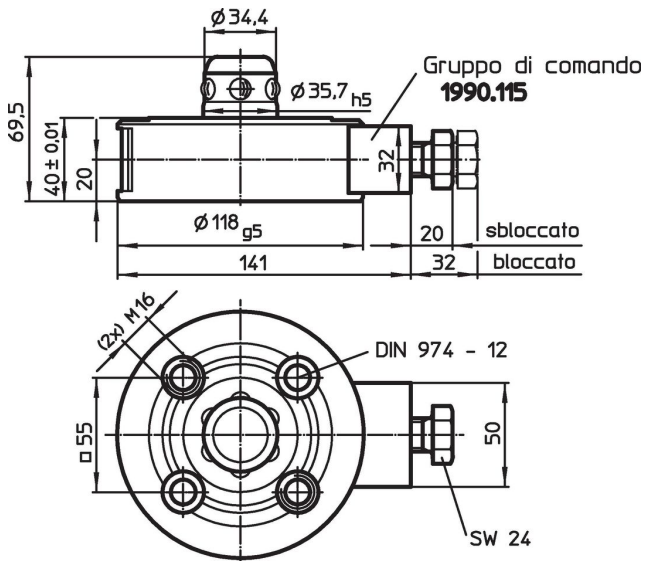
**Gruppo di comando**  
• Acciaio, brunito

#### Maggiori informazioni


#### Altri prodotti

- Anelli di bloccaggio
- Cappuccio di protezione, per moduli base

### Disegno



### Caratteristiche

Forza di ritegno [N]	Precisione di centraggio < [mm]	Coppia di sbloccaggio [Nm]	 [kg]	Codice
10000	0,01	10	4	1990.100

