

**Piastre base • con 4 moduli base, a doppio effetto**  
EH 1990.



**Descrizione prodotto**

**Materiale**

- Elemento di collegamento**
- Acciaio temprato e rettificato
- Piastra base**
- Alluminio Al

**Maggiori informazioni**

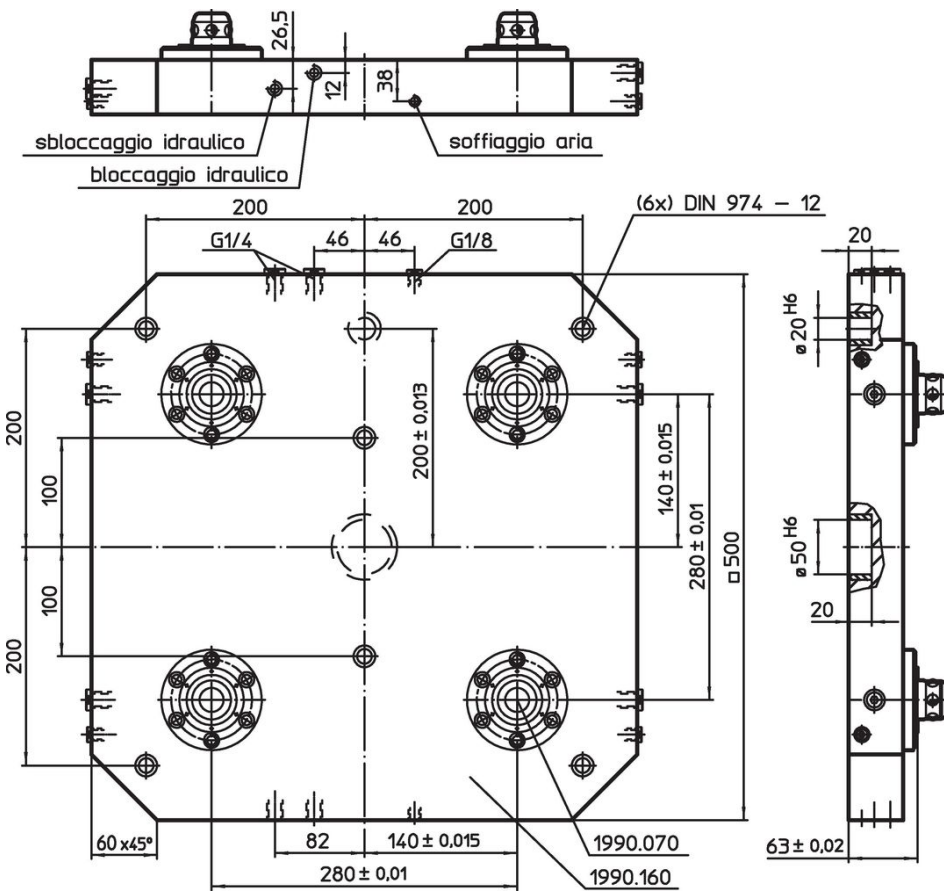
**Note**

Esecuzioni speciali a richiesta.


**Altri prodotti**

- Modulo base, idraulico, a doppio effetto, con sollevamento e soffiaggio
- Tavole di montaggio, con 4 anelli di bloccaggio

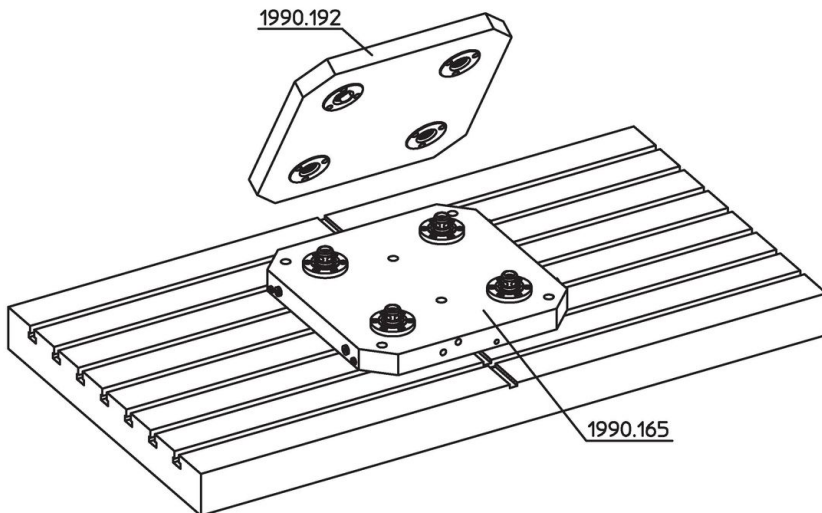
**Disegno**



**Caratteristiche**

Codice
 <b>[kg]</b> 35
<b>1990.165</b>

## Esempio di applicazione



## Conformità

### Conforme alla normativa RoHS

Contiene piombo - conforme alle eccezioni 6a / 6b / 6c.

### Contiene sostanze SVHC >0,1% p/p

Contiene piombo - elenco SVHC [REACH] aggiornato al 27.06.2024.

### Contiene sostanze della Proposition 65



L'esposizione al piombo può causare cancro e danni riproduttivi  
<https://www.P65Warnings.ca.gov/>

### Privo di minerali di conflitto

Questo prodotto non contiene sostanze designate come "minerali da conflitto" come tantalio, stagno, oro o tungsteno della Repubblica Democratica del Congo o dei paesi limitrofi.