

**Piastrine base • con 4 moduli base componibili**  
EH 1990.



**Descrizione prodotto**

**Materiale**

**Elemento di collegamento**

- Vedere codice 1990.100-102

**Piastra base**

- Alluminio Al

**Maggiori informazioni**

**Note**

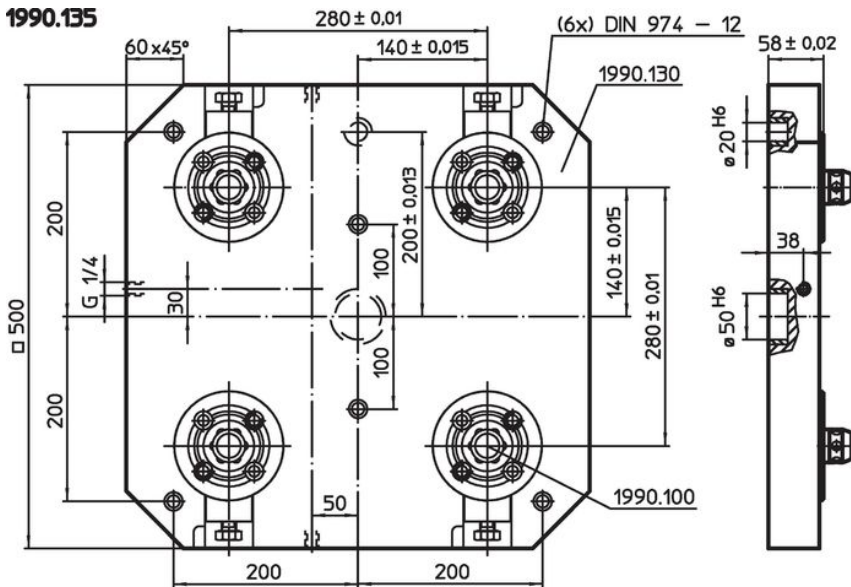
Esecuzioni speciali a richiesta.

**Altri prodotti**

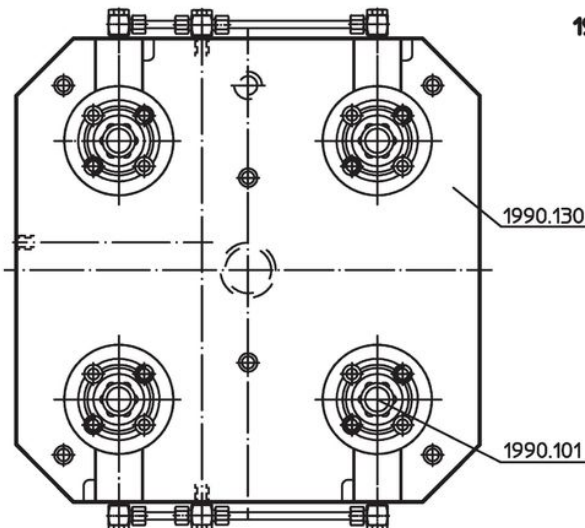
- Modulo base, componibile, meccanico
- Modulo base, componibile, idraulico
- Modulo base, componibile, pneumatico
- Tavole di montaggio, con 4 anelli di bloccaggio

**Disegno**

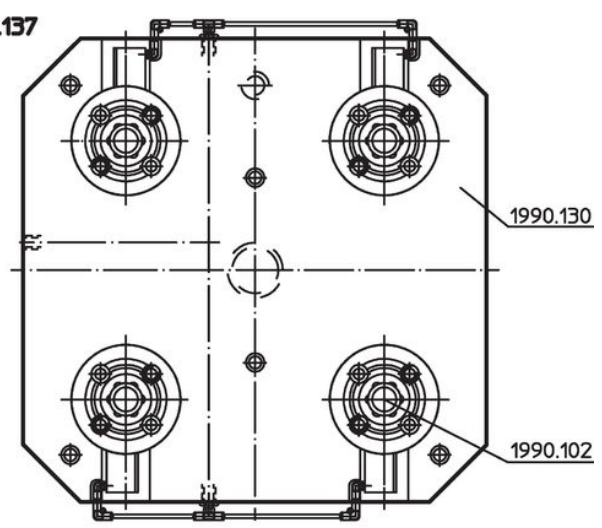
**1990.135**




**1990.136**



**1990.137**



## Caratteristiche

	 [kg]	Codice
<b>Meccanico</b>	44	1990.135
<b>Idraulico</b>	44	1990.136
<b>pneumatici</b>	42	1990.137

## Conformità

### Conforme alla normativa RoHS

Contiene piombo - conforme alle eccezioni 6a / 6b / 6c.

### Contiene sostanze SVHC >0,1% p/p

Contiene piombo - elenco SVHC [REACH] aggiornato al 27.06.2024.

### Contiene sostanze della Proposition 65



L'esposizione al piombo può causare cancro e danni riproduttivi  
<https://www.P65Warnings.ca.gov/>

### Privo di minerali di conflitto

Questo prodotto non contiene sostanze designate come "minerali da conflitto" come tantalio, stagno, oro o tungsteno della Repubblica Democratica del Congo o dei paesi limitrofi.