

Anelli di bloccaggio

EH 1990.

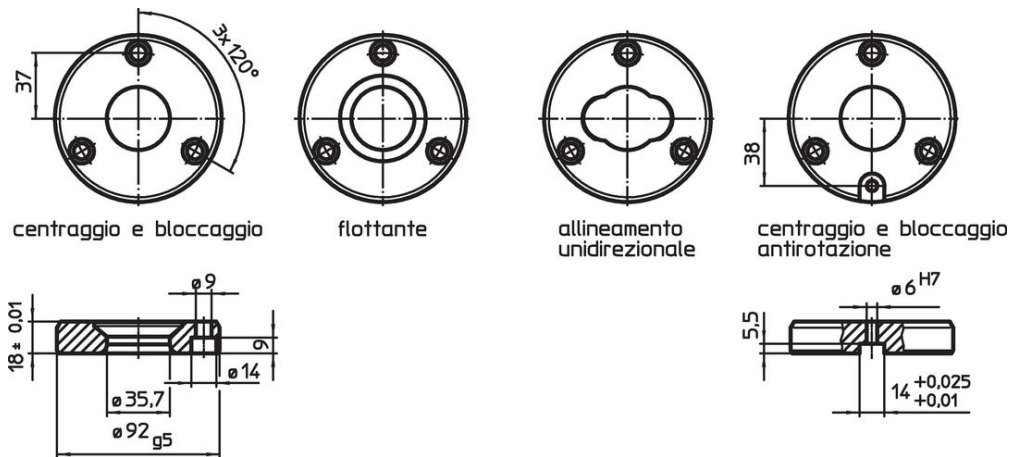


Descrizione prodotto

Materiale

- Acciaio temprato e rettificato

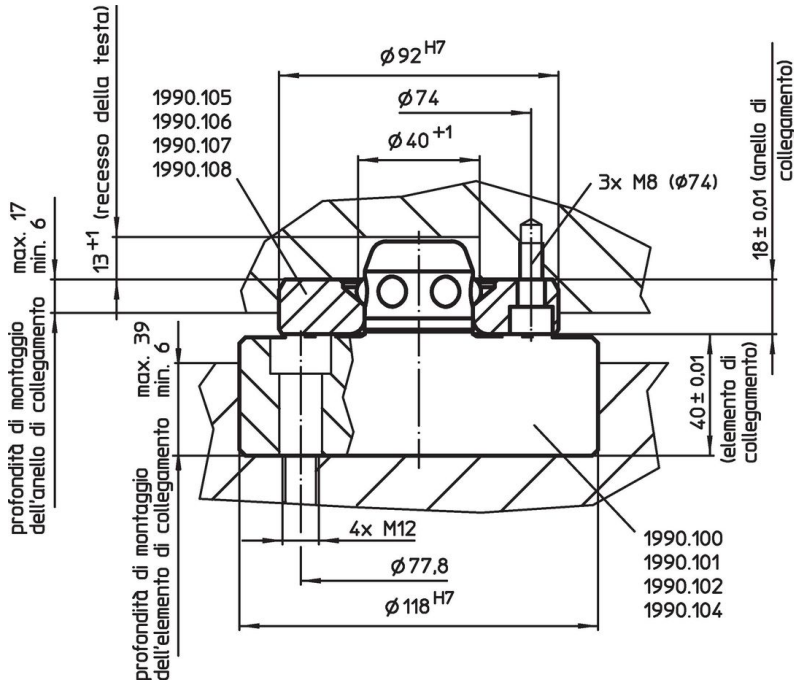
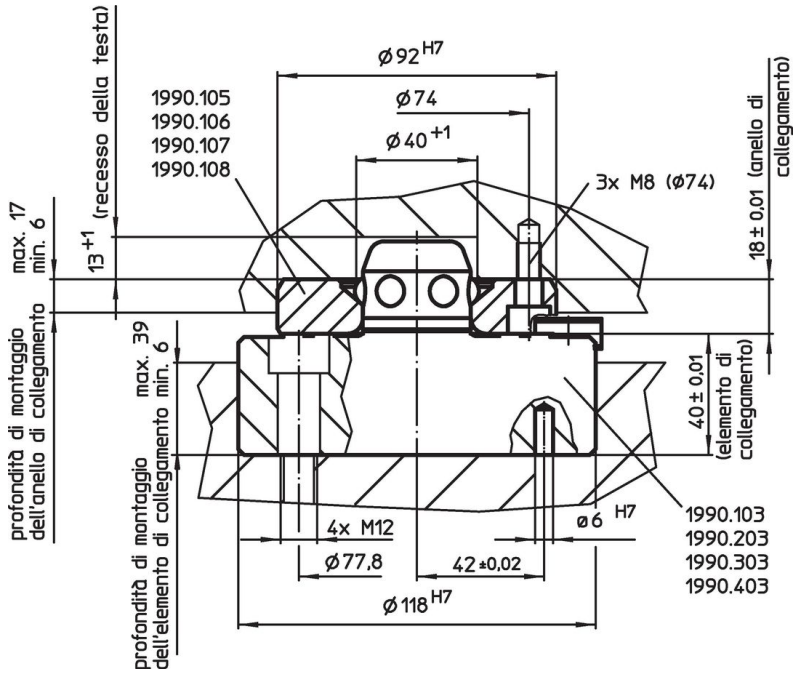
Disegno

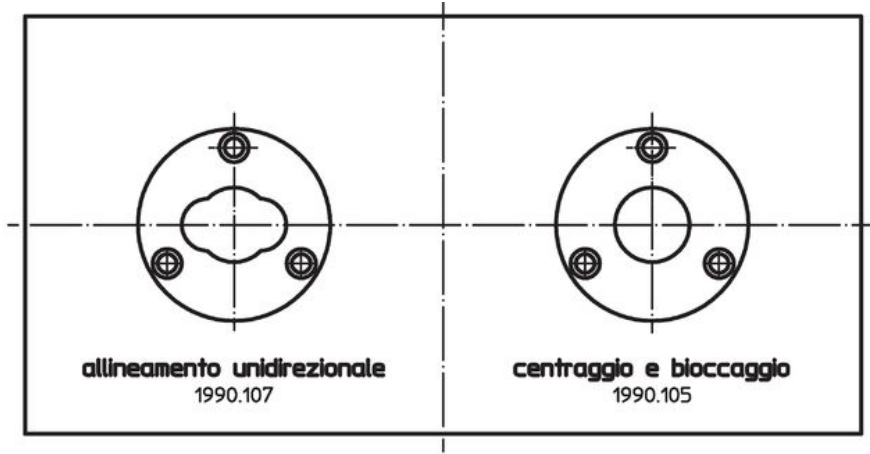


Caratteristiche

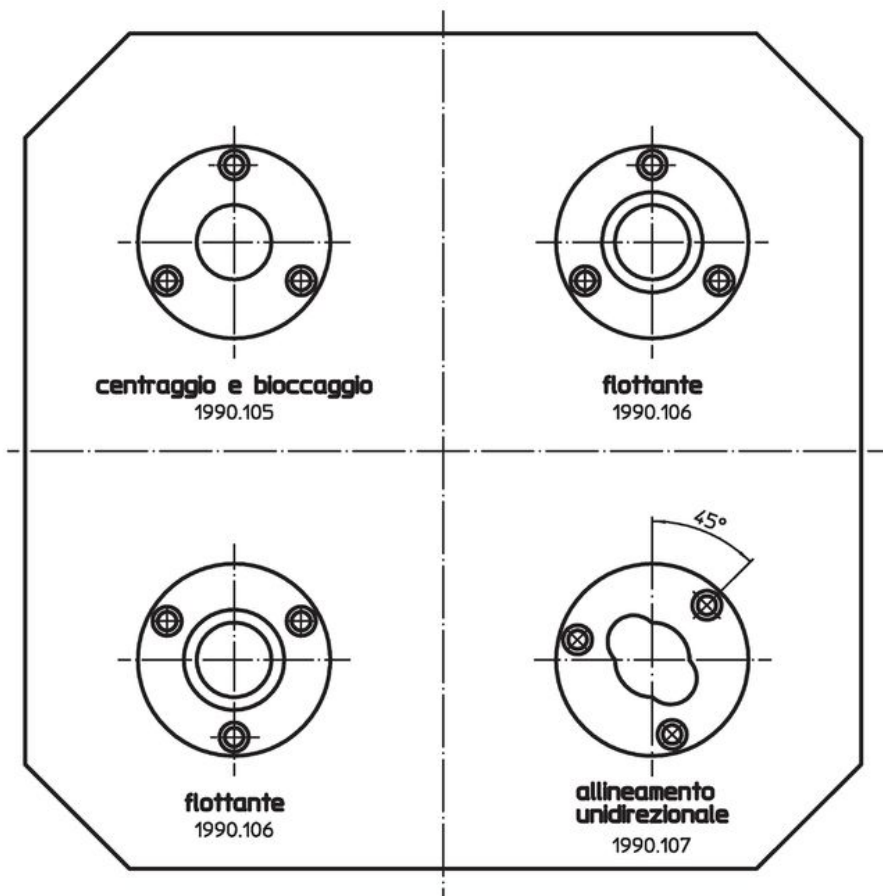
	[g]	Codice
Centraggio e bloccaggio		
	698	1990.105
flottante		
	728	1990.106
allineamento unidirezionale		
	845	1990.107
Centraggio e bloccaggio antirotazione		
	686	1990.108

Esempio di applicazione





Disposizione degli anelli senza vincolo di interasse



Conformità

Conforme alla normativa RoHS

Conforme alla Direttiva 2011/65/UE e alla Direttiva 2015/863.

Non contiene sostanze SVHC

Nessuna sostanza SVHC con più dello 0,1% p/p contenuto - elenco SVHC [REACH] aggiornato al 27.06.2024.

Non contiene sostanze della Proposition 65

Nessuna sostanza contemplata nella Proposition 65
<https://www.P65Warnings.ca.gov/>

Privo di minerali di conflitto

Questo prodotto non contiene sostanze designate come "minerali da conflitto" come tantalio, stagno, oro o tungsteno della Repubblica Democratica del Congo o dei paesi limitrofi.