

## Squadre di staffaggio • semifiniti

EH 1906.



### Descrizione prodotto

#### Materiale

- Ghisa GG

#### Maggiori informazioni

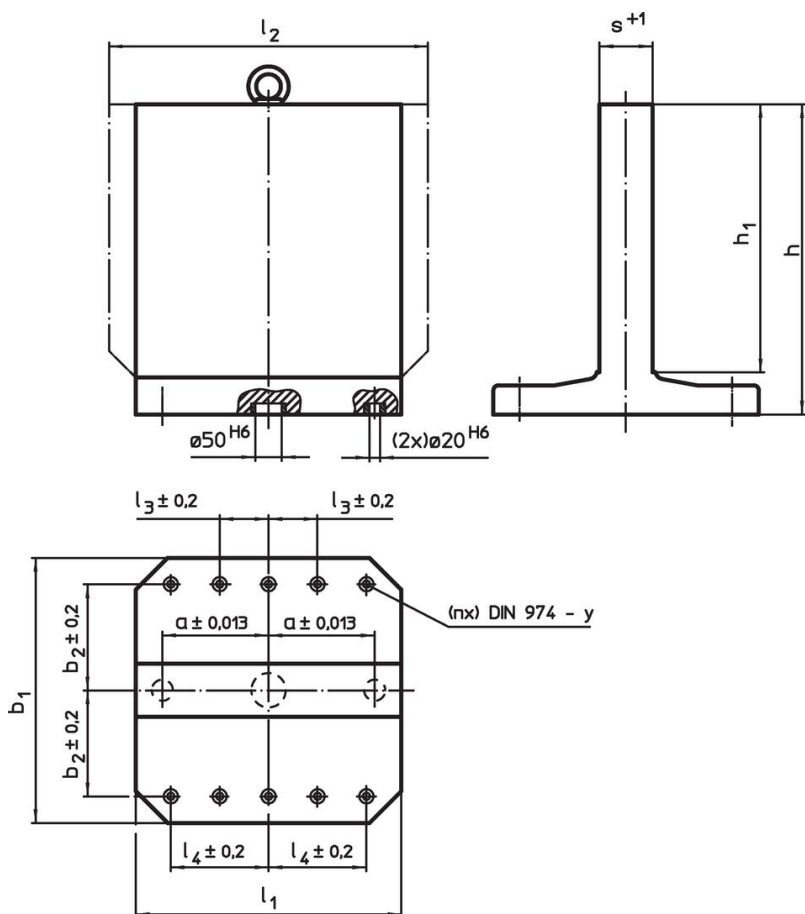
#### Note

Esecuzioni speciali su richiesta.

#### Altri prodotti

- Parni di sollevamento per fori filettati, autobloccanti

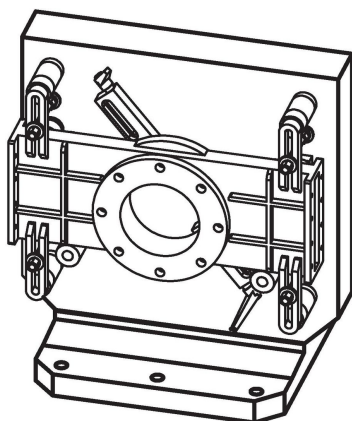
### Disegno



### Caratteristiche

$b_1 \times l_1$	$l_2$	$h_1$	$h$	Dimensioni					$y$	Per viti	Nr. fori di fissaggio $n$	[kg]	Codice
				$a$	$b_2$	$l_3$	$l_4$	$s$					
				$\pm 0,013$	$\pm 0,2$	$\pm 0,2$	$\pm 0,2$	$+1$	[mm]	[mm]			
<b>Ghisa GG</b>													
400 x 400	-	400	475	150	150	-	150	81	12	M12	4	150	1906.210
400 x 400	500	400	475	150	150	-	150	81	12	M12	4	173	1906.310
500 x 500	-	500	595	200	200	-	200	101	12	M12	6	284	1906.410
500 x 500	630	500	595	200	200	-	200	101	12	M12	6	334	1906.510
630 x 630	-	630	725	200	200	-	200	131	16	M16	6	455	1906.610
800 x 800	-	800	910	300	300	100	300	151	16	M16	8	805	1906.810

## Esempio di applicazione



## Conformità

### Conforme alla normativa RoHS

Contiene piombo - conforme alle eccezioni 6a / 6b / 6c.

### Contiene sostanze SVHC >0,1% p/p

Contiene piombo - elenco SVHC [REACH] aggiornato al 27.06.2024.

### Contiene sostanze della Proposition 65



L'esposizione al piombo può causare cancro e danni riproduttivi  
<https://www.P65Warnings.ca.gov/>

### Privo di minerali di conflitto

Questo prodotto non contiene sostanze designate come "minerali da conflitto" come tantalio, stagno, oro o tungsteno della Repubblica Democratica del Congo o dei paesi limitrofi.