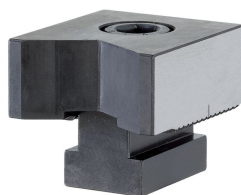


Fermi • prismi verticali
EH 1586.

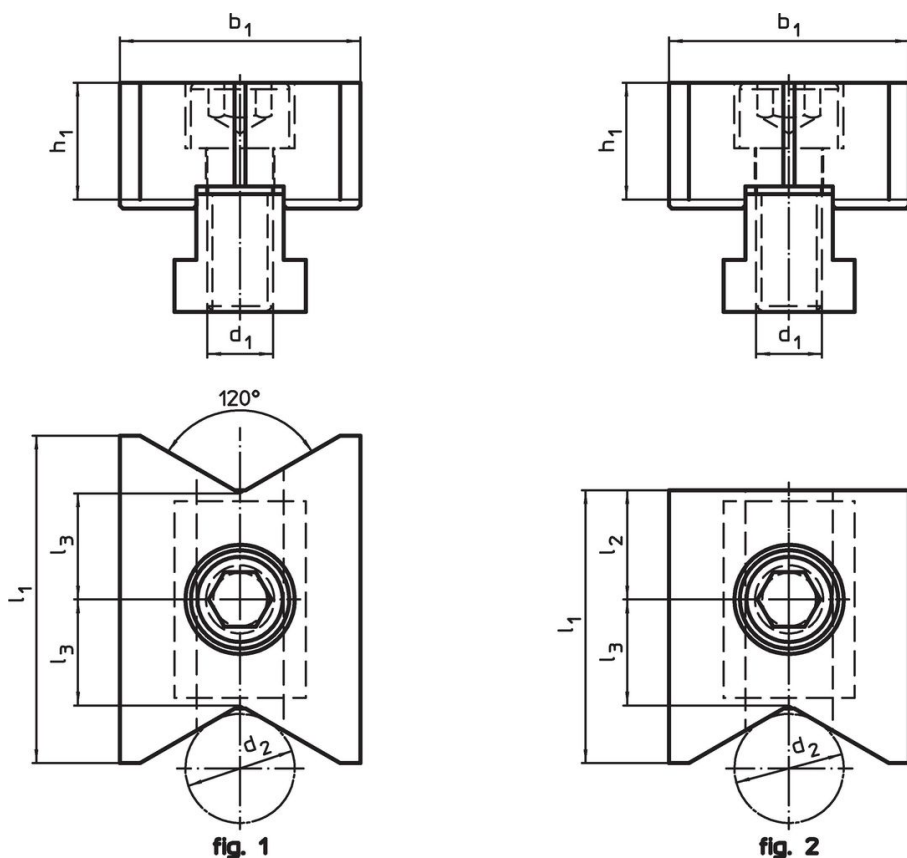


Descrizione prodotto

Materiale

- Acciaio da utensili, temprato

Disegno



Caratteristiche

d ₁	d ₂	l ₁	Dimensioni			b ₁ -0,05	h ₁	[g]	Codice
			l ₂ ±0,01	l ₃	[mm]				
Prisma verticale su entrambi i lati – Fig. 1									
M12	10 – 70	60	–	19,4	44	21,4	485	1586.040	
Prisma verticale su un lato e lato piano – Fig. 2									
M12	10 – 70	50	20	19,4	44	21,4	444	1586.041	

Conformità

Conforme alla normativa RoHS

Conforme alla Direttiva 2011/65/UE e alla Direttiva 2015/863.

Non contiene sostanze SVHC

Nessuna sostanza SVHC con più dello 0,1% p/p contenuto - elenco SVHC [REACH] aggiornato al 27.06.2024.

Non contiene sostanze della Proposition 65

Nessuna sostanza contemplata nella Proposition 65

<https://www.P65Warnings.ca.gov/>

Privo di minerali di conflitto

Questo prodotto non contiene sostanze designate come "minerali da conflitto" come tantalio, stagno, oro o tungsteno della Repubblica Democratica del Congo o dei paesi limitrofi.