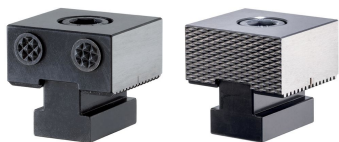


Fermi • zigrinati  
EH 1586.



Descrizione prodotto

Materiale

Inserti

- Metallo duro

Corpo

- Acciaio da utensili, temprato

Disegno

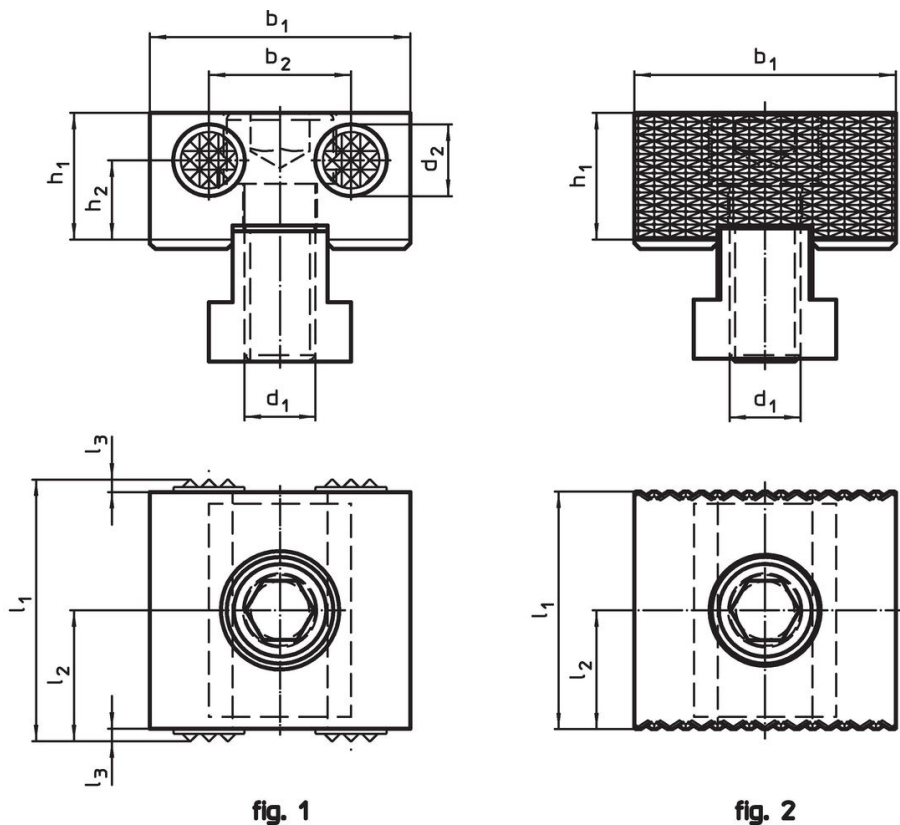


fig. 1

fig. 2

Caratteristiche

d <sub>1</sub>	d <sub>2</sub>	l <sub>1</sub>	l <sub>2</sub>	Dimensioni					[g]	Codice
				l <sub>3</sub>	b <sub>1</sub> -0,05	b <sub>2</sub>	h <sub>1</sub>	h <sub>2</sub>		
[mm]										
<b>Zigrinato su entrambi i lati – Fig. 1</b>										
M12	12	44	22	2	44	24	21,4	13,4	402	1586.060
<b>Nervato su tutta la superficie, su entrambi i lati – Fig. 2</b>										
M12	–	40	20	–	44	–	21,4	–	395	1586.062

## Conformità

### Conforme alla normativa RoHS

Conforme alla Direttiva 2011/65/UE e alla Direttiva 2015/863.

### Non contiene sostanze SVHC

Nessuna sostanza SVHC con più dello 0,1% p/p contenuto - elenco SVHC [REACH] aggiornato al 27.06.2024.

### Non contiene sostanze della Proposition 65

Nessuna sostanza contemplata nella Proposition 65

<https://www.P65Warnings.ca.gov/>

### Privo di minerali di conflitto

Questo prodotto non contiene sostanze designate come "minerali da conflitto" come tantalio, stagno, oro o tungsteno della Repubblica Democratica del Congo o dei paesi limitrofi.