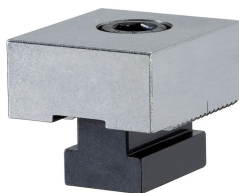


Fermi • morbido
EH 1586.



Descrizione prodotto

Le ganasce possono essere lavorate secondo la forma del pezzo da bloccare.

Materiale

- Acciaio

Disegno

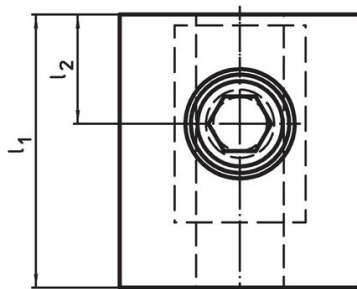
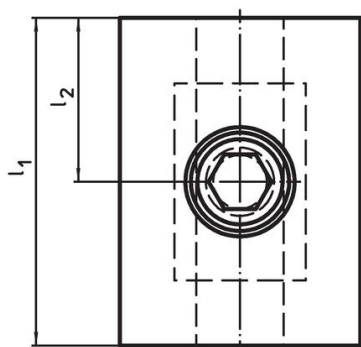
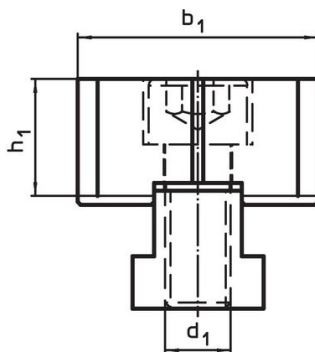
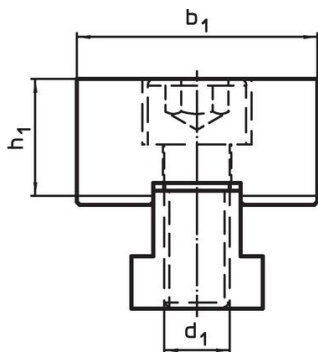



fig. 1

fig. 2

Caratteristiche

d ₁	l ₁	Dimensioni			h ₁	 [g]	Codice
		l ₂ ±0,01 [mm]	b ₁ -0,05				
Tenero, su entrambi i lati – Fig. 1							
M12	60	30	44	21,4	537	1586.050	
Tenero, su entrambi i lati / un lato corto – Fig. 2							
M12	50	20	44	21,4	467	1586.051	

Conformità

Conforme alla normativa RoHS

Conforme alla Direttiva 2011/65/UE e alla Direttiva 2015/863.

Non contiene sostanze SVHC

Nessuna sostanza SVHC con più dello 0,1% p/p contenuto - elenco SVHC [REACH] aggiornato al 23.01.2024.

Non contiene sostanze della Proposition 65

Nessuna sostanza contemplata nella Proposition 65

<https://www.P65Warnings.ca.gov/>

Privo di minerali di conflitto

Questo prodotto non contiene sostanze designate come "minerali da conflitto" come tantalio, stagno, oro o tungsteno della Repubblica Democratica del Congo o dei paesi limitrofi.