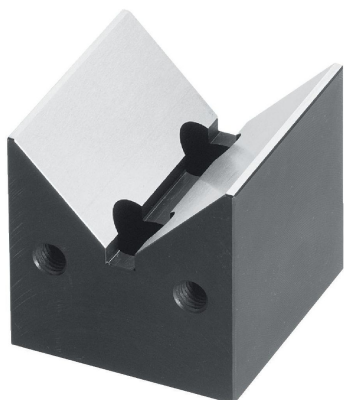


Prismi

EH 1548.500 - EH 1648.500

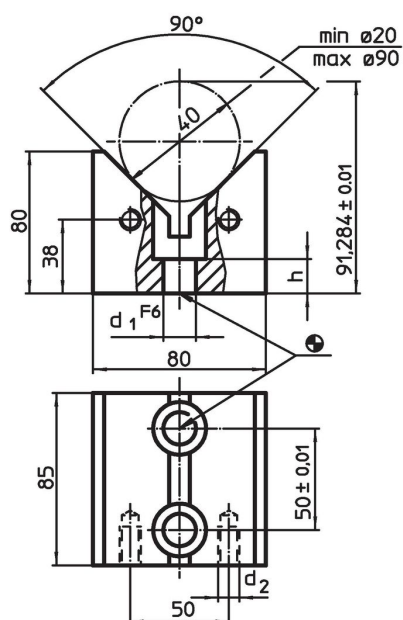


Descrizione prodotto


Materiale

- Acciaio temprato e rettificato

Disegno



Caratteristiche

Sistema	Dimensioni			 [kg]	Codice
	d ₁	d ₂ [mm]	h		
L12	12	M12	24	3	1548.500
L16	16	M16	25	3	1648.500

Conformità

Conforme alla normativa RoHS

Conforme alla Direttiva 2011/65/UE e alla Direttiva 2015/863.

Non contiene sostanze SVHC

Nessuna sostanza SVHC con più dello 0,1% p/p contenuto - elenco SVHC [REACH] aggiornato al 23.01.2024.

Non contiene sostanze della Proposition 65

Nessuna sostanza contemplata nella Proposition 65

<https://www.P65Warnings.ca.gov/>

Privo di minerali di conflitto

Questo prodotto non contiene sostanze designate come "minerali da conflitto" come tantalio, stagno, oro o tungsteno della Repubblica Democratica del Congo o dei paesi limitrofi.