

## Blocchetti reggispinta

EH 1514.700 - EH 1614.700

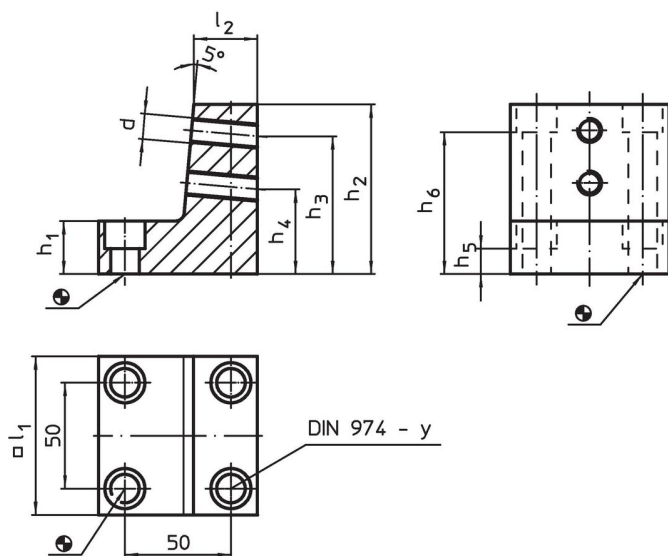


### Descrizione prodotto


#### Materiale

- Acciaio, brunito

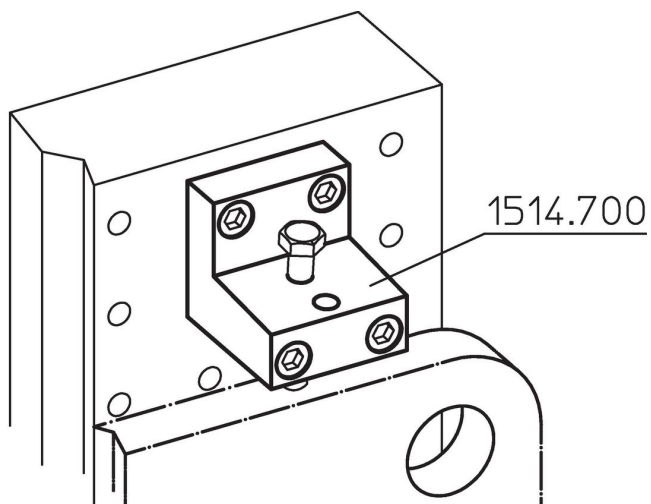
### Disegno



### Caratteristiche

Sistema	Dimensioni									y	Per viti		Codice
	$l_1$	$l_2$	$h_1$	$h_2$	$h_3$	$h_4$	$h_5$	$h_6$	d				
L12	74,8	30	25	80	65	40	12,0	67,0	M12	12	M12	1800	<a href="#">1514.700</a>
L16	90,0	35	30	90	75	50	12,5	72,5	M16	16	M16	2800	<a href="#">1614.700</a>

### Esempio di applicazione



## Conformità

### Conforme alla normativa RoHS

Conforme alla Direttiva 2011/65/UE e alla Direttiva 2015/863.

### Non contiene sostanze SVHC

Nessuna sostanza SVHC con più dello 0,1% p/p contenuto - elenco SVHC [REACH] aggiornato al 27.06.2024.

### Non contiene sostanze della Proposition 65

Nessuna sostanza contemplata nella Proposition 65

<https://www.P65Warnings.ca.gov/>

### Privo di minerali di conflitto

Questo prodotto non contiene sostanze designate come "minerali da conflitto" come tantalio, stagno, oro o tungsteno della Repubblica Democratica del Congo o dei paesi limitrofi.