

## Squadre di staffaggio

EH 1511.500 - EH 1611.500

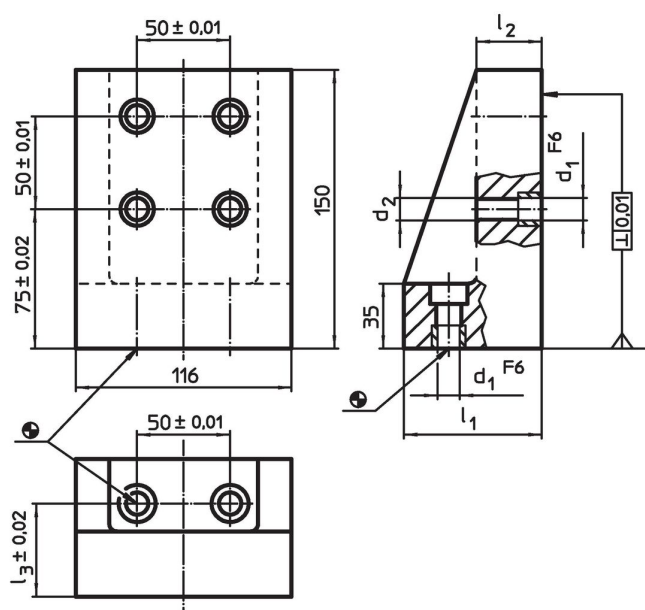


### Descrizione prodotto

#### Materiale

- Ghisa, fosfatate

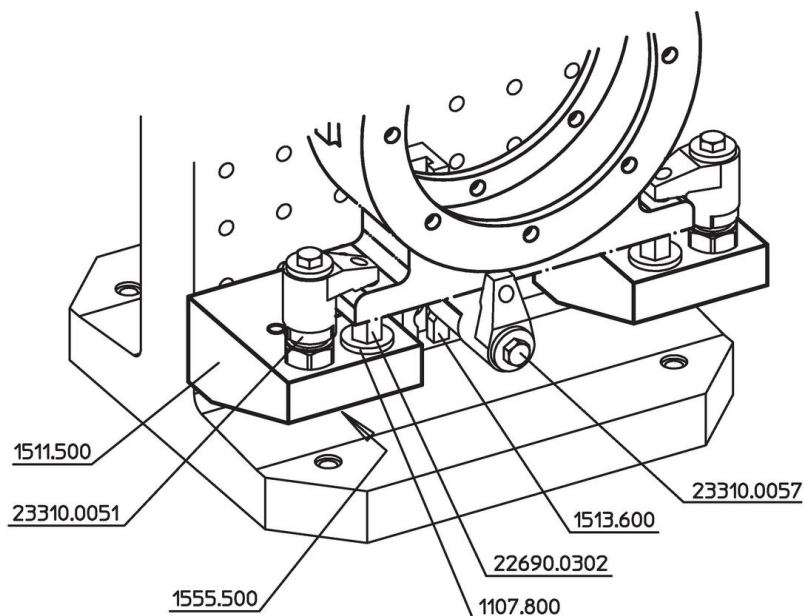
### Disegno



### Caratteristiche

Sistema	Dimensioni					[kg]	Codice
	l <sub>1</sub>	l <sub>2</sub>	l <sub>3</sub> [mm]	d <sub>1</sub>	d <sub>2</sub>		
L12	74	35	50	12	M12	6	<a href="#">1511.500</a>
L16	79	40	55	16	M16	6	<a href="#">1611.500</a>

## Esempio di applicazione



## Conformità

### Conforme alla normativa RoHS

Conforme alla Direttiva 2011/65/UE e alla Direttiva 2015/863.

### Non contiene sostanze SVHC

Nessuna sostanza SVHC con più dello 0,1% p/p contenuto - elenco SVHC [REACH] aggiornato al 23.01.2024.

### Non contiene sostanze della Proposition 65

Nessuna sostanza contemplata nella Proposition 65

<https://www.P65Warnings.ca.gov/>

### Privo di minerali di conflitto

Questo prodotto non contiene sostanze designate come "minerali da conflitto" come tantalio, stagno, oro o tungsteno della Repubblica Democratica del Congo o dei paesi limitrofi.