

Cubi di staffaggio

EH 1508.200 - EH 1608.600



Descrizione prodotto

Materiale

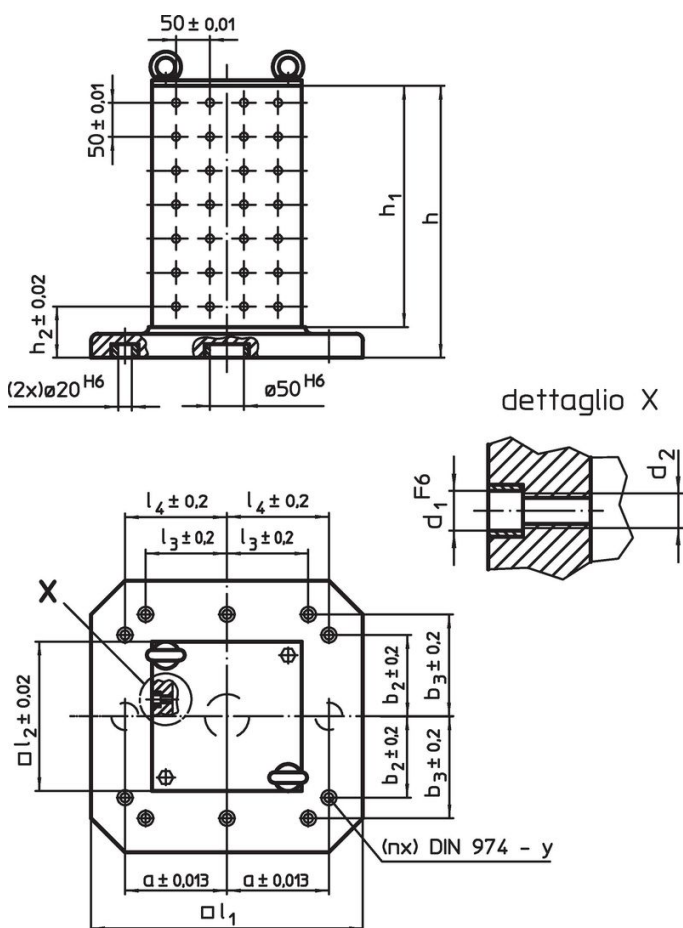
- Ghisa GG

Maggiori informazioni

Note

Esecuzioni speciali a richiesta.

Disegno



Caratteristiche

Sistema	Dimensioni												y	Per viti	Nr. fori di fissaggio n	Nr. file di fori	[kg]	Codice
	l_1	l_2	h_1	h	h_2	d_1	d_2	a	b_2	b_3	l_3	l_4						
L12	400	230	358	408	75	12	M12	150	150	-	-	150	12	M12	4	4 x 7	97	1508.200
L12	500	330	510	565	85	12	M12	200	200	-	-	200	12	M12	6	6 x 10	204	1508.400
L12	630	450	640	700	100	12	M12	200	200	300	200	300	16	M16	8	8 x 12	426	1508.600
L16	630	450	640	700	100	16	M16	200	200	300	200	300	16	M16	8	8 x 12	420	1608.600

Conformità

Conforme alla normativa RoHS

Contiene piombo - conforme alle eccezioni 6a / 6b / 6c.

Contiene sostanze SVHC >0,1% p/p

Contiene piombo - elenco SVHC [REACH] aggiornato al 23.01.2024.

Contiene sostanze della Proposition 65



L'esposizione al piombo può causare cancro e danni riproduttivi
<https://www.P65Warnings.ca.gov/>

Privo di minerali di conflitto

Questo prodotto non contiene sostanze designate come "minerali da conflitto" come tantalio, stagno, oro o tungsteno della Repubblica Democratica del Congo o dei paesi limitrofi.