

Squadre di staffaggio

EH 1506.200 - EH 1606.800



Descrizione prodotto

Materiale

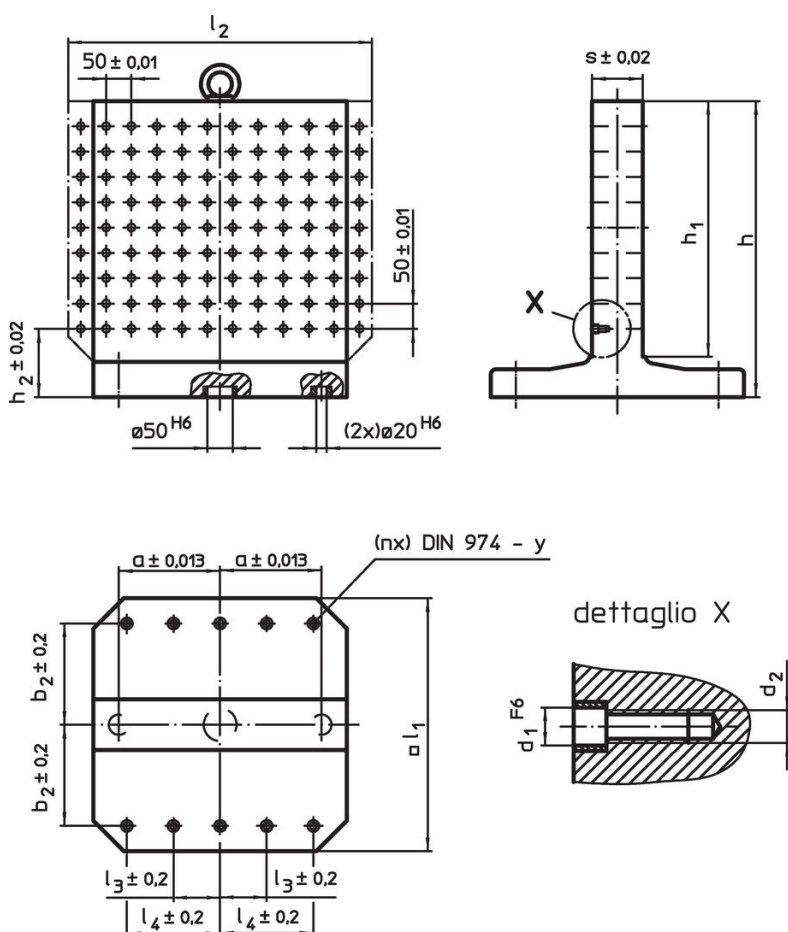
- Ghisa GG

Maggiori informazioni


Note

Esecuzioni speciali a richiesta.

Disegno

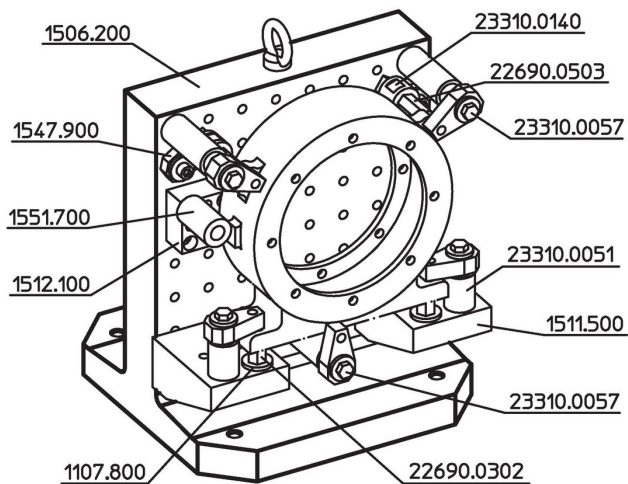


Caratteristiche

Sistema	Dimensioni												y	Per viti	Nr. fori di fissaggio n	Nr. file di fori		Codice
	l ₁	l ₂	h ₁	h	h ₂	d ₁	d ₂	a	b ₂	l ₃	l ₄	s						
L12	400	–	400	475	100	12	M12	150	150	–	150	80	12	M12	4	8 x 8	153	1506.200
L12	400	500	400	475	100	12	M12	150	150	–	150	80	12	M12	4	10 x 8	168	1506.300
L12	500	–	500	595	120	12	M12	200	200	–	200	100	12	M12	6	10 x 10	295	1506.400
L12	500	630	500	595	120	12	M12	200	200	–	200	100	12	M12	6	12 x 10	326	1506.500
L16	630	–	630	725	135	16	M16	200	200	–	200	130	16	M16	6	12 x 12	440	1606.600
L16	800	–	800	910	135	16	M16	300	300	100	300	150	16	M16	8	16 x 16	745	1606.800

Esempio di applicazione





Conformità

Conforme alla normativa RoHS

Contiene piombo - conforme alle eccezioni 6a / 6b / 6c.

Contiene sostanze SVHC >0,1% p/p

Contiene piombo - elenco SVHC [REACH] aggiornato al 27.06.2024.

Contiene sostanze della Proposition 65



L'esposizione al piombo può causare cancro e danni riproduttivi
<https://www.P65Warnings.ca.gov/>

Privo di minerali di conflitto

Questo prodotto non contiene sostanze designate come "minerali da conflitto" come tantalio, stagno, oro o tungsteno della Repubblica Democratica del Congo o dei paesi limitrofi.