

## Morsetto di bloccaggio · Ganascia fissa

EH 1137.400



### Descrizione prodotto

#### Materiale

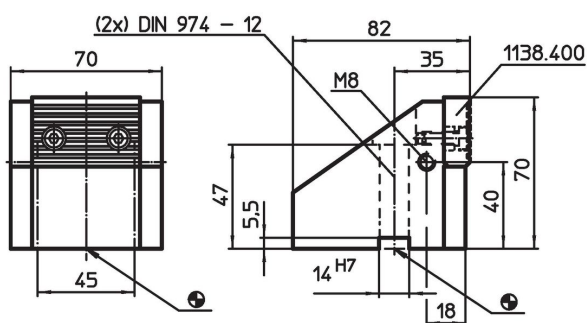
- Acciaio temprato e rettificato

#### Maggiori informazioni


#### Altri prodotti

- Morsetto di bloccaggio
- Morsetto di bloccaggio, Ganascia mobile
- Morsetto di bloccaggio, ganascia intercambiabile, tenera
- Morsetto di bloccaggio, ganascia intercambiabile, liscia/zigrinata

### Disegno



### Caratteristiche

Sistema	 [kg]	Codice
V70	2	1137.400

### Conformità

#### Conforme alla normativa RoHS

Conforme alla Direttiva 2011/65/UE e alla Direttiva 2015/863.

#### Non contiene sostanze SVHC

Nessuna sostanza SVHC con più dello 0,1% p/p contenuto - elenco SVHC [REACH] aggiornato al 27.06.2024.

#### Non contiene sostanze della Proposition 65

Nessuna sostanza contemplata nella Proposition 65

<https://www.P65Warnings.ca.gov/>

#### Privo di minerali di conflitto

Questo prodotto non contiene sostanze designate come "minerali da conflitto" come tantalio, stagno, oro o tungsteno della Repubblica Democratica del Congo o dei paesi limitrofi.