

## Liste porta- riferimento

EH 1114.000 - EH 1114.100

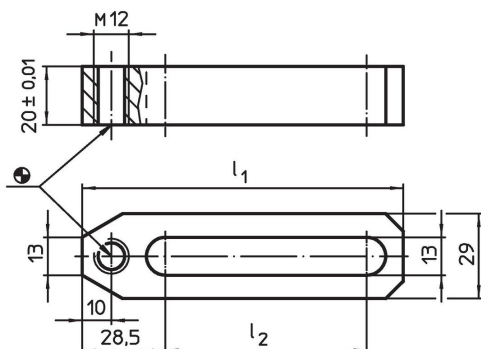


### Descrizione prodotto

#### Materiale

- Acciaio temprato e rettificato

### Disegno



### Caratteristiche

Sistema	Dimensioni		[g]	Codice
	l <sub>1</sub>	l <sub>2</sub>		
V70/L12	110	69	301	<a href="#">1114.000</a>
V70/L12	150	109	422	<a href="#">1114.100</a>

### Conformità

#### Conforme alla normativa RoHS

Conforme alla Direttiva 2011/65/UE e alla Direttiva 2015/863.

#### Non contiene sostanze SVHC

Nessuna sostanza SVHC con più dello 0,1% p/p contenuto - elenco SVHC [REACH] aggiornato al 23.01.2024.

#### Non contiene sostanze della Proposition 65

Nessuna sostanza contemplata nella Proposition 65

<https://www.P65Warnings.ca.gov/>

#### Privo di minerali di conflitto

Questo prodotto non contiene sostanze designate come "minerali da conflitto" come tantalio, stagno, oro o tungsteno della Repubblica Democratica del Congo o dei paesi limitrofi.