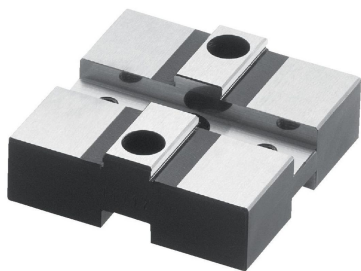


Piastrine intermedie

EH 1111.700 - EH 1111.800

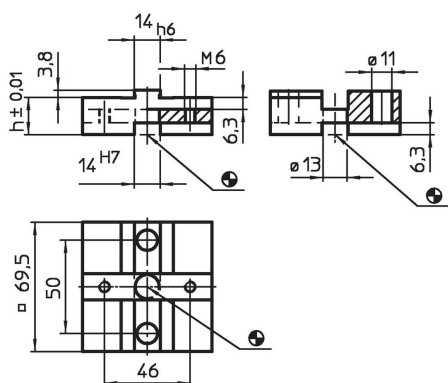


Descrizione prodotto


Materiale

- Acciaio temprato e rettificato

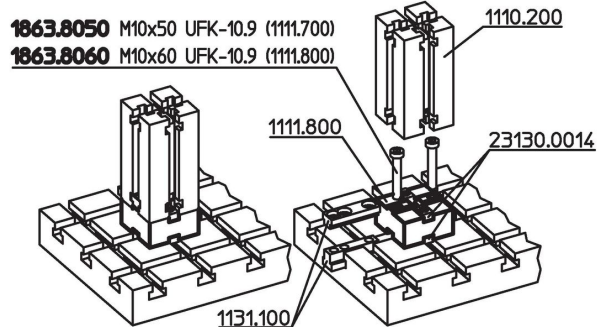
Disegno



Caratteristiche

Sistema	Dimensioni h [mm]	 [g]	Codice
V70	20	598	1111.700
V70	30	947	1111.800

Esempio di applicazione



Conformità

Conforme alla normativa RoHS

Conforme alla Direttiva 2011/65/UE e alla Direttiva 2015/863.

Non contiene sostanze SVHC

Nessuna sostanza SVHC con più dello 0,1% p/p contenuto - elenco SVHC [REACH] aggiornato al 27.06.2024.

Non contiene sostanze della Proposition 65

Nessuna sostanza contemplata nella Proposition 65

<https://www.P65Warnings.ca.gov/>

Privo di minerali di conflitto

Questo prodotto non contiene sostanze designate come "minerali da conflitto" come tantalio, stagno, oro o tungsteno della Repubblica Democratica del Congo o dei paesi limitrofi.