

Piastre base • dim. esterne come i pallets DIN 55 201 EH 1100.700 - EH 1103.500



Descrizione prodotto

Materiale

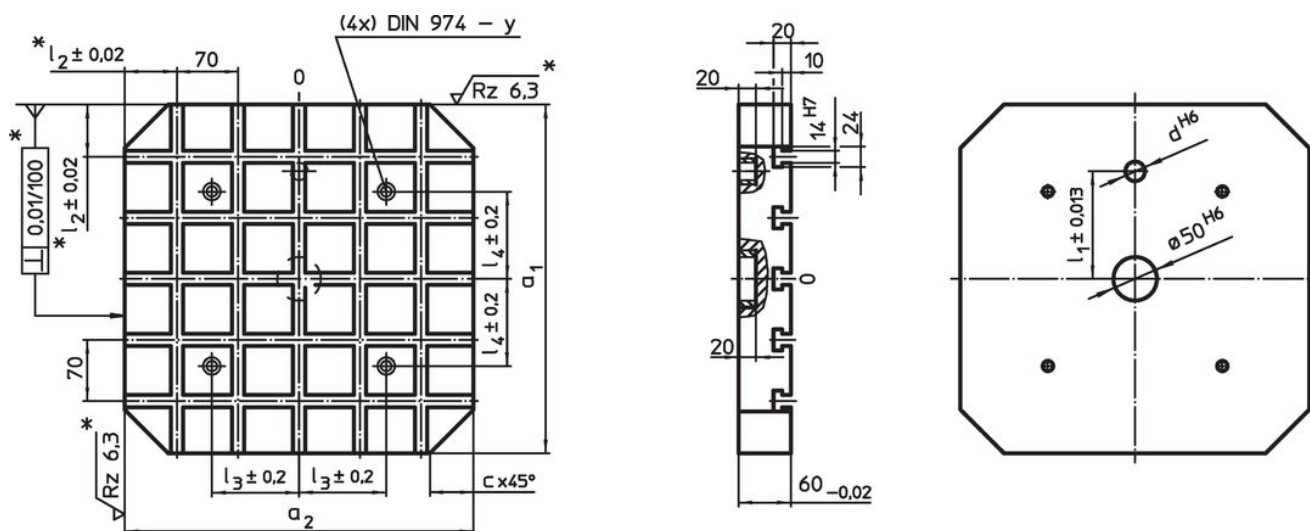
- Acciaio, temprato, rettificato

Maggiori informazioni

Note

Esecuzioni speciali a richiesta.

Disegno



* Queste tolleranze valgono solo per l'esecuzione con i lati esterni lavorati.
Distanza cave $70 \pm 0,01$.

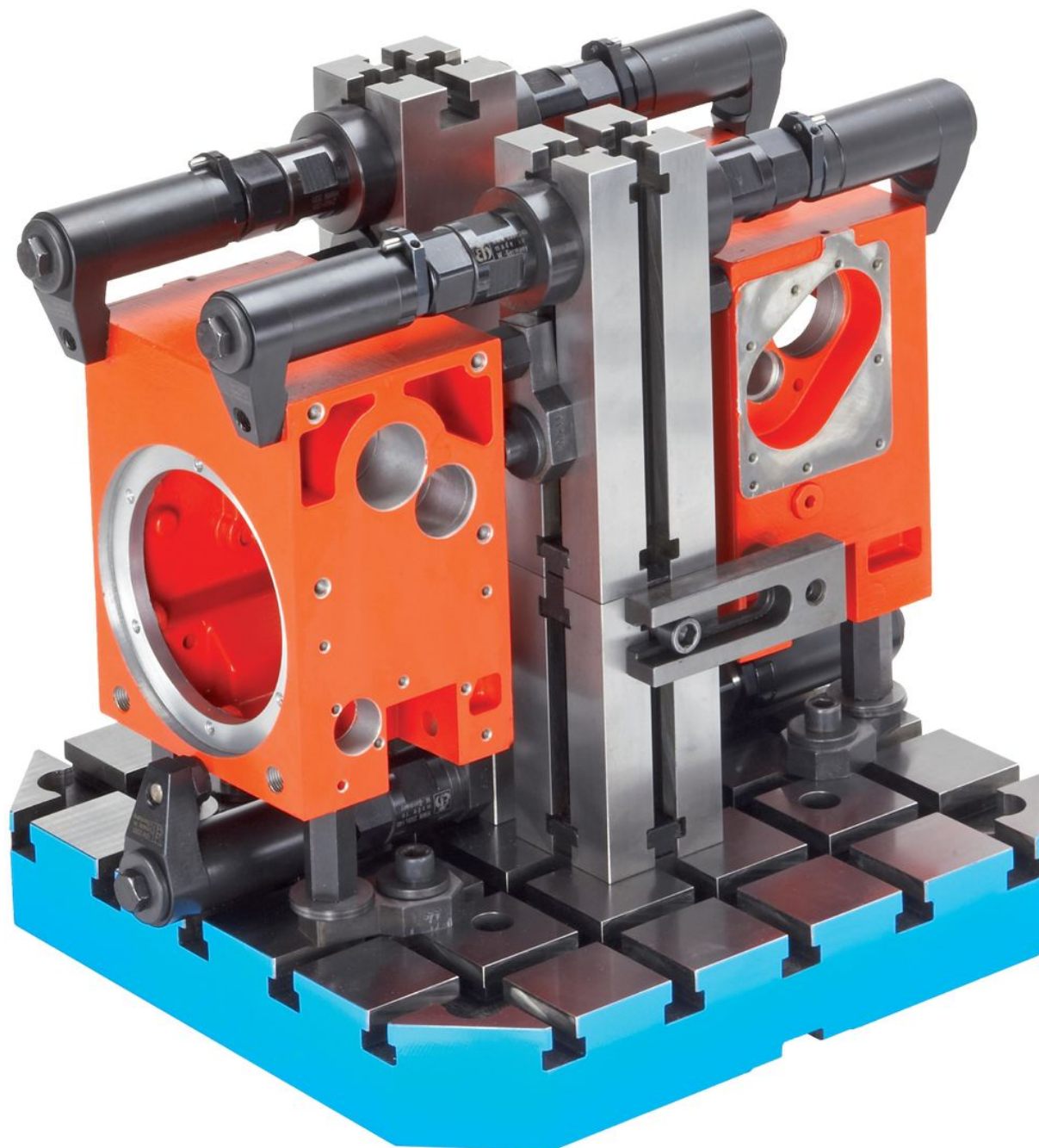
Caratteristiche

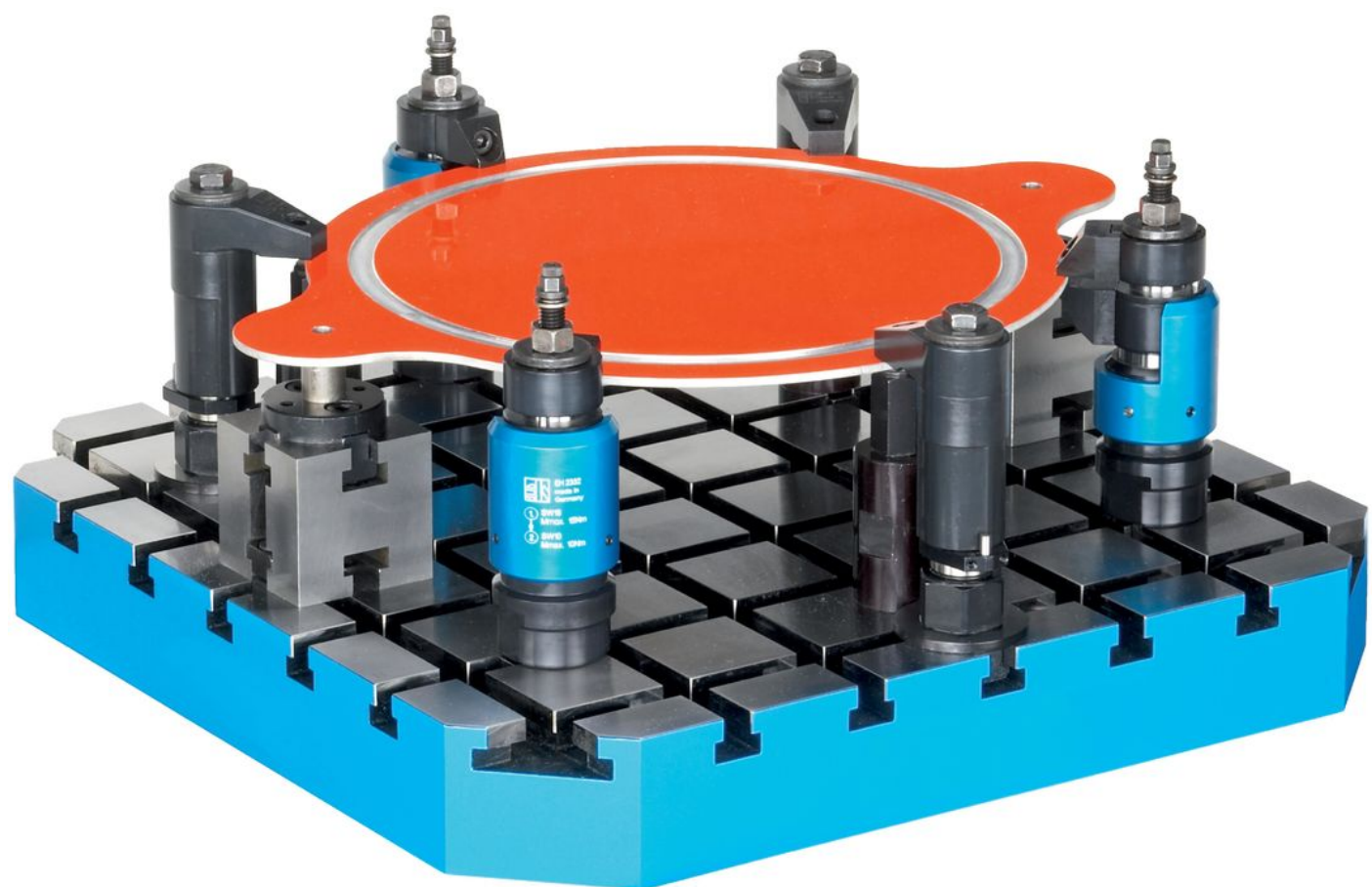
Sistema	$a_1 \times a_2$	c	d	Dimensioni				Per viti	y	Nr. di cave a T	📦 [kg]	Codice
				l_1 $\pm 0,013$ [mm]	l_2	l_3	l_4					
V70	400 x 400	50	20	150	60	100	100	M12	12	5 x 5	56	1100.700
V70	500 x 500	60	20	200	40	200	200	M12	12	7 x 7	84	1100.800
V70	630 x 630	70	25	200	35	200	200	M16	16	9 x 9	155	1100.900
V70	400 x 500	50	20	150	60/40	200	100	M12	12	5 x 7	69	1103.300
V70	500 x 630	60	20	200	40/35	200	200	M12	12	7 x 9	121	1103.500

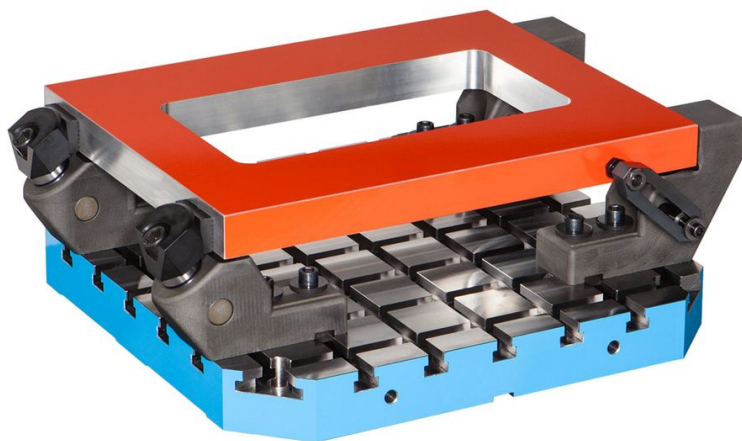
Esempio di applicazione











Conformità

Conforme alla normativa RoHS

Conforme alla Direttiva 2011/65/UE e alla Direttiva 2015/863.

Non contiene sostanze SVHC

Nessuna sostanza SVHC con più dello 0,1% p/p contenuto - elenco SVHC [REACH] aggiornato al 23.01.2024.

Non contiene sostanze della Proposition 65

Nessuna sostanza contemplata nella Proposition 65
<https://www.P65Warnings.ca.gov/>

Privo di minerali di conflitto

Questo prodotto non contiene sostanze designate come "minerali da conflitto" come tantalio, stagno, oro o tungsteno della Repubblica Democratica del Congo o dei paesi limitrofi.