

## Dischi di centraggio

EH 1047.700 - EH 1147.700



### Descrizione prodotto

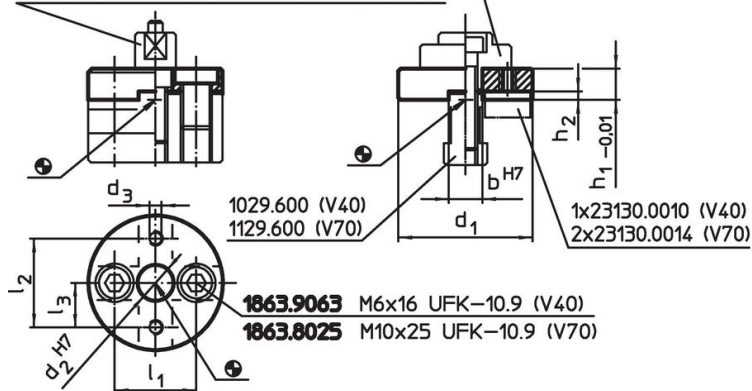
#### Materiale

- Acciaio temprato e rettificato

### Disegno

Perni di riferimento cod. 1040.300–1040.700 (V40)  
Perni di riferimento cod. 1140.300–1141.500 (V70)

Perni di riferimento cod. 1141.600–1143.700 (V70)

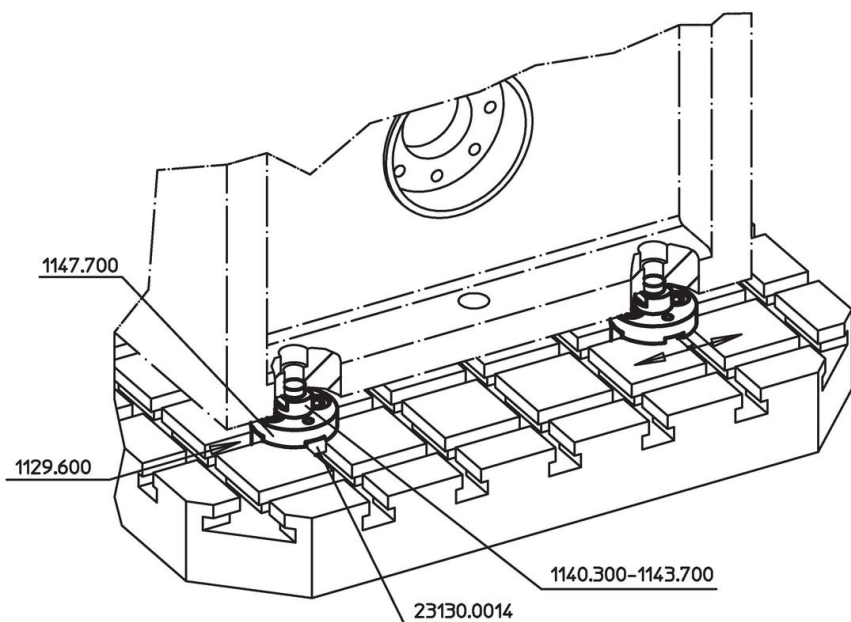
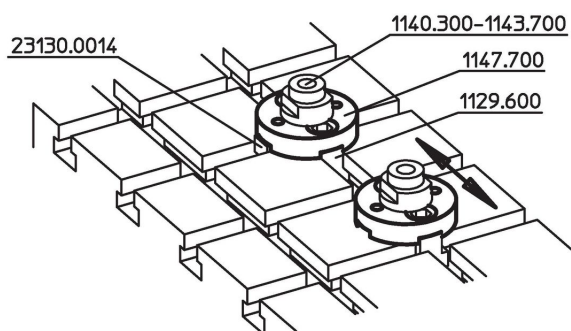
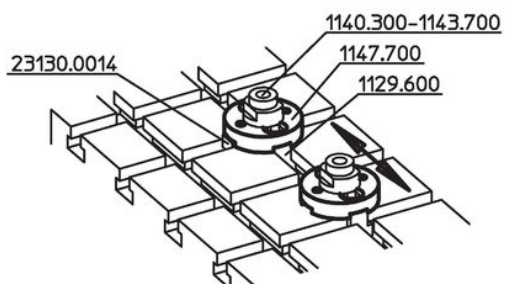
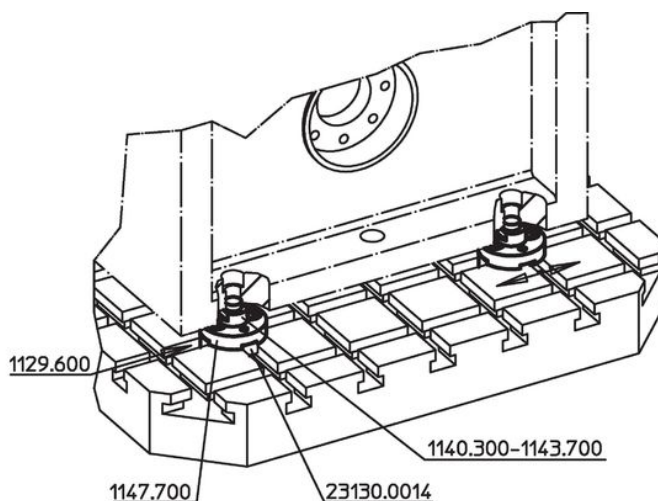
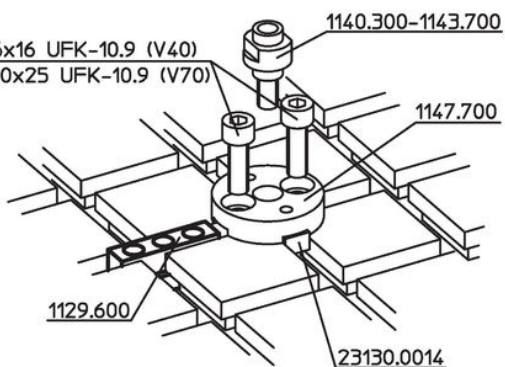


### Caratteristiche

Sistema	Dimensioni									[g]	Codice
	d <sub>1</sub>	d <sub>2</sub>	d <sub>3</sub>	h <sub>1</sub>	h <sub>2</sub>	b	l <sub>1</sub>	l <sub>2</sub>	l <sub>3</sub>		
V40	40	10	M4	15	2,6	10	26	–	16	125	<a href="#">1047.700</a>
V70	56	15	M6	13	3,5	14	34	37	–	171	<a href="#">1147.700</a>

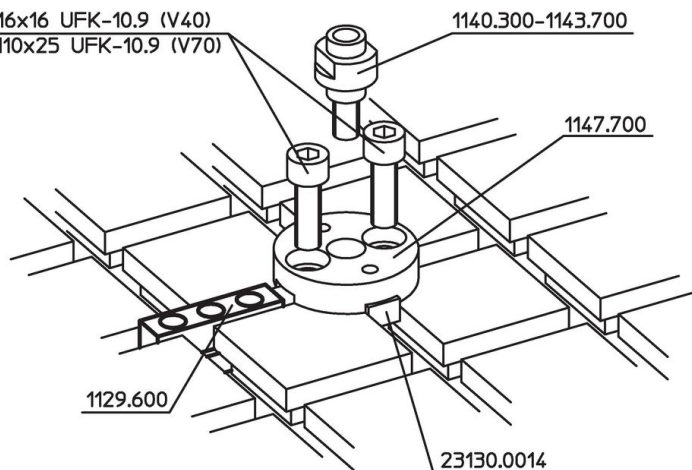
Esempio di applicazione

**1863.9063** M6x16 UFK-10.9 (V40)  
**1863.8025** M10x25 UFK-10.9 (V70)



**1863.9063** M6x16 UFK-10.9 (V40)

**1863.8025** M10x25 UFK-10.9 (V70)



## Conformità

### Conforme alla normativa RoHS

Conforme alla Direttiva 2011/65/UE e alla Direttiva 2015/863.

### Non contiene sostanze SVHC

Nessuna sostanza SVHC con più dello 0,1% p/p contenuto - elenco SVHC [REACH] aggiornato al 23.01.2024.

### Non contiene sostanze della Proposition 65

Nessuna sostanza contemplata nella Proposition 65

<https://www.P65Warnings.ca.gov/>

### Privo di minerali di conflitto

Questo prodotto non contiene sostanze designate come "minerali da conflitto" come tantalio, stagno, oro o tungsteno della Repubblica Democratica del Congo o dei paesi limitrofi.